



Denumirea produsului				Contactor de putere
Denumirea tipului de produs				BGP09
Caracteristicile contactului				
Numărul de poli	Nr.			3
Tensiune nominală de izolație Ui IEC/EN	V			500
Tensiune nominală de rezistență la impuls Uimp	kV			6
Frecvența operațională	min	Hz	25	
	max	Hz	400	
Curent termic convențional în aer liber Ith IEC	A			20
Curentul operational Ie	AC-1 (≤40°C)	A	20	
	AC-1 (≤55°C)	A	18	
	AC-1 (≤70°C)	A	15	
	AC-3 (≤440V ≤55°C)	A	9	
	AC-4 (400V)	A	4	
Putere nominală de funcționare AC-3 (T≤55°C)	230V	kW	2.2	
	400V	kW	4	
	415V	kW	4.3	
	440V	kW	4.5	
	500V	kW	5	
Putere nominală de funcționare AC-1 (T≤40°C)	230V	kW	8	
	400V	kW	14	
	500V	kW	16	
Curent admisibil de scurtă durată pentru 10 s (IEC/EN60947-1)	A			96
Siguranța de protecție	gG (IEC)	A	20	
	aM (IEC)	A	10	
Capacitate de realizare (valoare RMS)	A			92
Capacitate de rupere la tensiune	440V	A	72	
	500V	A	72	
Rezistență pe pol (valoare medie)	mΩ			10
Putere disipată pe pol (valoare medie)	Ith	W	4	
	AC-3	W	0.81	
Cuplu de strângere pentru terminale	min	Nm	0.8	
	max	Nm	1	
	min	Ibin	9	
	max	Ibin	9	
Cuplu de strângere pentru terminalul bobinei				

	min	Nm	0.8
	max	Nm	1
	min	I _{bin}	9
	max	I _{bin}	9
Număr maxim de fire conectabile simultan		Nr.	2
Sectiunea conductorului			
AWG/Kcmil			
	max		12
Sectiune conductor flexibil fara pin			
	min	mm ²	0.8
	max	mm ²	2.5
Sectiune conductor flexibil cu pin			
	min	mm ²	1.5
	max	mm ²	2.5
Flexibil cu secțiune de conductor izolată			
	min	mm ²	1.5
	max	mm ²	2.5
Protecția terminalelor de putere conform IEC/EN 60529			IP00
Caracteristici mecanice			
Poziția de operare			
	normală permisă		Plan vertical ±30°
Fixare			Șurub / șină DIN 35mm
Greutate		g	240
Caracteristici contacte auxiliare			
Curentul termic I _{th}		A	10
Denumire IEC/EN 60947-5-1			A600 - Q600
Curent de funcționare AC15			
	230V	A	3
	400V	A	1.9
	500V	A	1.4
Curent de funcționare DC12			
	110V	A	2.9
Curent de funcționare DC13			
	24V	A	2.9
	48V	A	1.4
	60V	A	1.1
	125V	A	0.3
	220V	A	0.1
	600V	A	0.6
Operațiuni			
Durata de viața mecanică		cycles	20000000
Durata de viața electrică		cycles	500000
Date legate de siguranță			
Nivel de performanță B10d conform EN/ISO 13489-1			
	sarcină nominală	cycles	500000
	sarcină mecanică	cycles	20000000
Compatibilitate EMC			Da
Funcționează cu bobina DC			
Tensiunea nominală de control DC		V	48
Tensiunea de operare DC			
Cuplare			

		min	%Us	75
		max	%Us	115
<hr/>				
Decuplare		min	%Us	10
		max	%Us	25
<hr/>				
Consum mediu bobina ≤20°C		cuplare	W	3.2
		decuplare	W	3.2
<hr/>				
Frecvența maximă a ciclurilor				
Funcționare mecanică			cycles/h	3600
<hr/>				
Timpi de funcționare				
Timp mediu pentru controlul US				
	în AC			
	Închidere NO	min	ms	12
		max	ms	21
	Deschidere NO	min	ms	9
		max	ms	18
	Închidere NC	min	ms	17
		max	ms	26
	Deschiderea NC	min	ms	7
		max	ms	17
<hr/>				
	în DC			
	Închidere NO	min	ms	18
		max	ms	25
	Deschidere NO	min	ms	2
		max	ms	3
	Închidere NC	min	ms	3
		max	ms	5
	Deschiderea NC	min	ms	11
		max	ms	17
<hr/>				
Date tehnice UL				
Curent de sarcină completă (FLA) pentru motor trifazat de curent alternativ				
		480 V	A	7.6
		600 V	A	6.1
<hr/>				
Performanță mecanică oferită				
	pentru motor AC monofazat			
		110/120V	HP	0.5
		230V	HP	1.5
<hr/>				
	pentru motor trifazat de curent alternativ			
		200/208V	HP	2
		220/230V	HP	3
		460/480V	HP	5
		575/600V	HP	5
<hr/>				
Uz general				
	Contactor			
		alternativ	A	20

Clasificarea contactelor auxiliare conform UL

A600 - Q600

Conditii ambientale

Temperatura

Temperatura de Operare

min	°C	-50
max	°C	+70

Temperatura de depozitare

min	°C	-60
max	°C	+80

Altitudine maximă

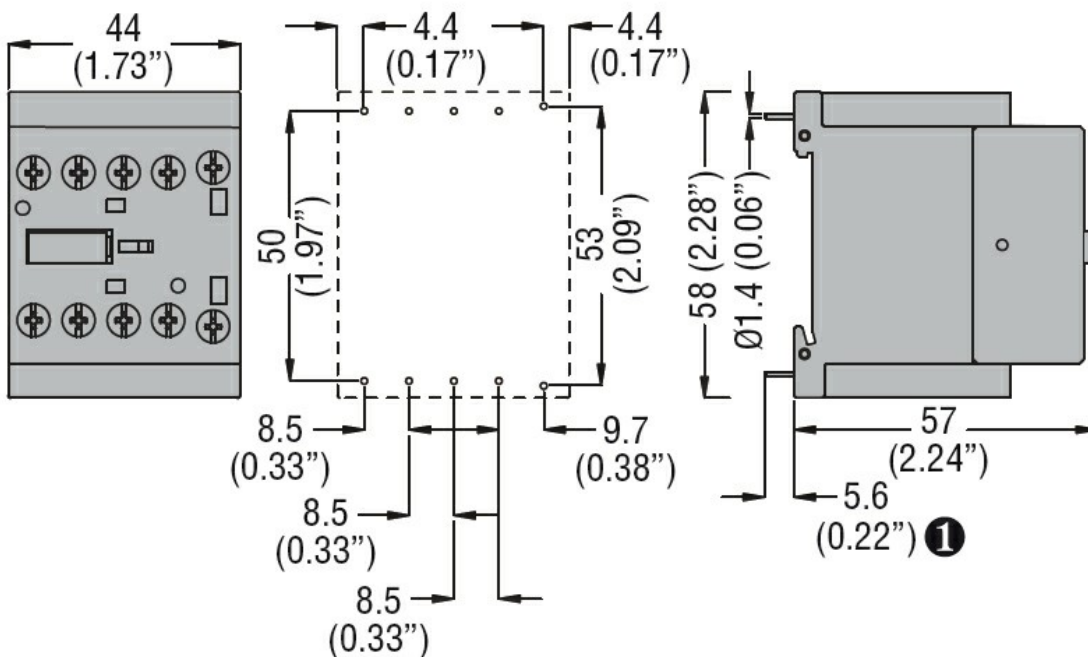
m 3000

Rezistență și protecție

Gradul de poluare

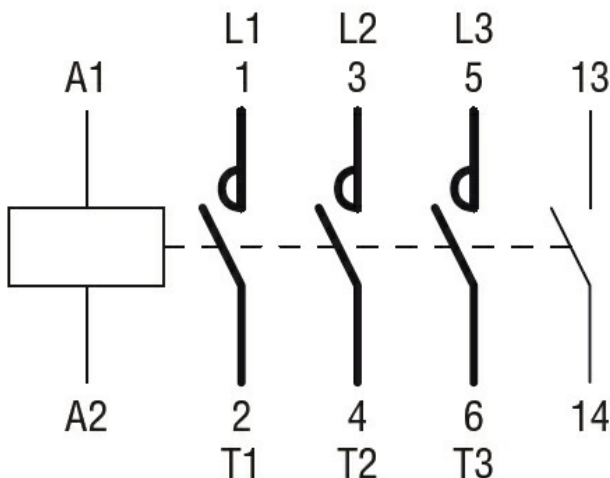
3

Dimensiuni



① Recommended PCB drillings 1.7-2mm.

Diagrame de cablare



Certificari si conformitate

Conformitate

CSA C22.2 n° 60947-1

CSA C22.2 n° 60947-4-1

IEC/EN 60947-1

IEC/EN 60947-4-1

UL 60947-1

UL 60947-4-1

Certificate

cURus

EAC

Clasificare ETIM

ETIM 8.0

EC000066 -
Contactor de
putere, comutare
AC