



Denumirea produsului				Contactor de putere
Denumirea tipului de produs				BGP09
<b>Caracteristicile contactului</b>				
Numărul de poli	Nr.			3
Tensiune nominală de izolație Ui IEC/EN	V			500
Tensiune nominală de rezistență la impuls Uimp	kV			6
Frecvența operațională	min	Hz		25
	max	Hz		400
Curent termic convențional în aer liber Ith IEC	A			20
Curentul operational Ie	AC-1 (≤40°C)	A		20
	AC-1 (≤55°C)	A		18
	AC-1 (≤70°C)	A		15
	AC-3 (≤440V ≤55°C)	A		9
	AC-4 (400V)	A		4
Putere nominală de funcționare AC-3 (T≤55°C)	230V	kW		2.2
	400V	kW		4
	415V	kW		4.3
	440V	kW		4.5
	500V	kW		5
Putere nominală de funcționare AC-1 (T≤40°C)	230V	kW		8
	400V	kW		14
	500V	kW		16
Curent admisibil de scurtă durată pentru 10 s (IEC/EN60947-1)	A			96
Siguranta de protectie	gG (IEC)	A		20
	aM (IEC)	A		10
Capacitate de realizare (valoare RMS)	A			92
Capacitate de rupere la tensiune	440V	A		72
	500V	A		72
Rezistență pe pol (valoare medie)	mΩ			10
Putere disipată pe pol (valoare medie)	Ith	W		4
	AC-3	W		0.81
Cuplu de strângere pentru terminale	min	Nm		0.8
	max	Nm		1
	min	Ibin		9
	max	Ibin		9
Cuplu de strângere pentru terminalul bobinei				

	min	Nm	0.8
	max	Nm	1
	min	I <sub>bin</sub>	9
	max	I <sub>bin</sub>	9
Număr maxim de fire conectabile simultan		Nr.	2
<b>Sectiunea conductorului</b>			
AWG/Kcmil			
	max		12
<b>Sectiune conductor flexibil fara pin</b>			
	min	mm <sup>2</sup>	0.8
	max	mm <sup>2</sup>	2.5
<b>Sectiune conductor flexibil cu pin</b>			
	min	mm <sup>2</sup>	1.5
	max	mm <sup>2</sup>	2.5
<b>Flexibil cu secțiune de conductor izolată</b>			
	min	mm <sup>2</sup>	1.5
	max	mm <sup>2</sup>	2.5
Protecția terminalelor de putere conform IEC/EN 60529			IP00
<b>Caracteristici mecanice</b>			
<b>Poziția de operare</b>			
	normală permisă		Plan vertical ±30°
Fixare			Șurub / șină DIN 35mm
Greutate		g	200
<b>Caracteristici contacte auxiliare</b>			
Curentul termic I <sub>th</sub>		A	10
Denumire IEC/EN 60947-5-1			A600 - Q600
<b>Curent de funcționare AC15</b>			
	230V	A	3
	400V	A	1.9
	500V	A	1.4
<b>Curent de funcționare DC12</b>			
	110V	A	2.9
<b>Curent de funcționare DC13</b>			
	24V	A	2.9
	48V	A	1.4
	60V	A	1.1
	125V	A	0.3
	220V	A	0.1
	600V	A	0.6
<b>Operațiuni</b>			
Durata de viața mecanică		cycles	20000000
Durata de viața electrică		cycles	500000
<b>Date legate de siguranță</b>			
<b>Nivel de performanță B10d conform EN/ISO 13489-1</b>			
	sarcină nominală	cycles	500000
	sarcină mecanică	cycles	20000000
Compatibilitate EMC			Da
<b>Funcționează cu bobina AC</b>			
Tensiune AC nominală la 60 Hz		V	220
Tensiune de lucru AC			
Bobina de 60Hz alimentată la 60Hz			

Cuplare	min	%Us	75
	axim	%Us	115
Decuplare	min	%Us	20
	max	%Us	55

Consum mediu bobina AC la 20°C

Bobina 50/60Hz alimentată la 50Hz

de urgență	VA	30
menținând	VA	4

Bobina 50/60Hz alimentată la 60Hz

de urgență	VA	25
menținând	VA	3

Bobina de 60Hz alimentată la 60Hz

de urgență	VA	30
menținând	VA	4

Disiparea la mentinere ≤20°C 50Hz

W 0.95

Frecvența maximă a ciclurilor

Funcționare mecanică

cycles/h 3600

Timpi de funcționare

Țimp mediu pentru controlul US

în AC

Închidere NO

min	ms	12
max	ms	21

Deschidere NO

min	ms	9
max	ms	18

Închidere NC

min	ms	17
max	ms	26

Deschiderea NC

min	ms	7
max	ms	17

în DC

Închidere NO

min	ms	18
max	ms	25

Deschidere NO

min	ms	2
max	ms	3

Închidere NC

min	ms	3
max	ms	5

Deschiderea NC

min	ms	11
max	ms	17

Date tehnice UL

Curent de sarcină completă (FLA) pentru motor trifazat de curent alternativ

480 V	A	7.6
600 V	A	6.1

Performanță mecanică oferită

pentru motor AC monofazat

110/120V HP 0.5

	230V	HP	1.5
pentru motor trifazat de curent alternativ			
	200/208V	HP	2
	220/230V	HP	3
	460/480V	HP	5
	575/600V	HP	5

Uz general

Contactor	alternativ	A	20
Clasificarea contactelor auxiliare conform UL			A600 - Q600

Conditii ambientale

Temperatura

Temperatura de Operare	min	°C	-50
	max	°C	+70

Temperatura de depozitare

min	°C	-60
max	°C	+80

Altitudine maximă

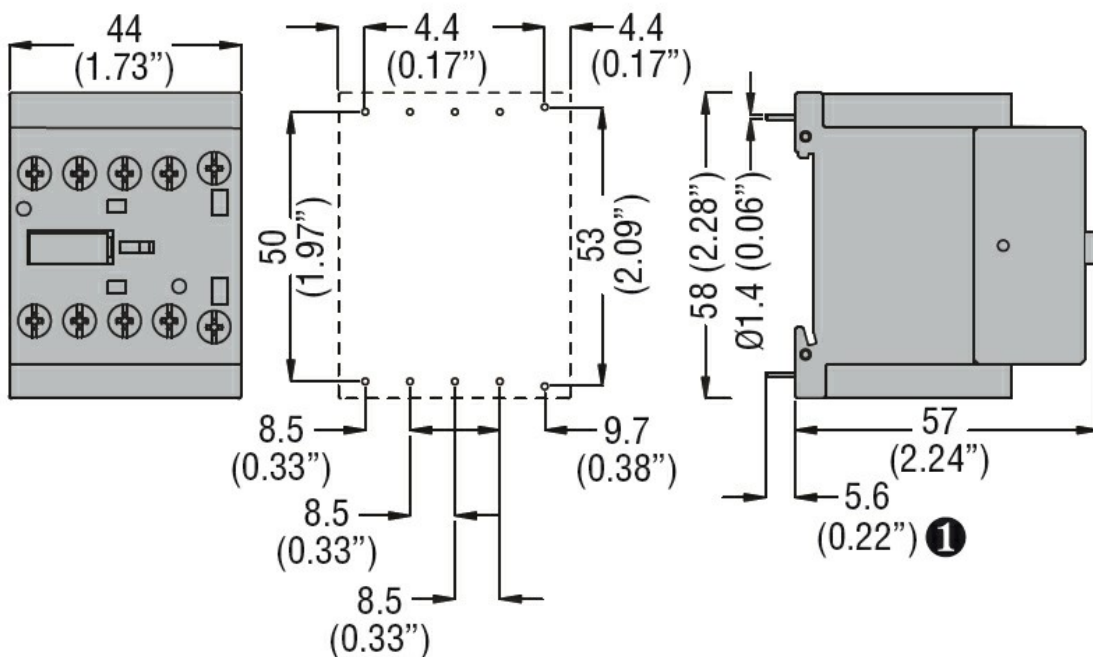
m	3000
---	------

Rezistență și protecție

Gradul de poluare

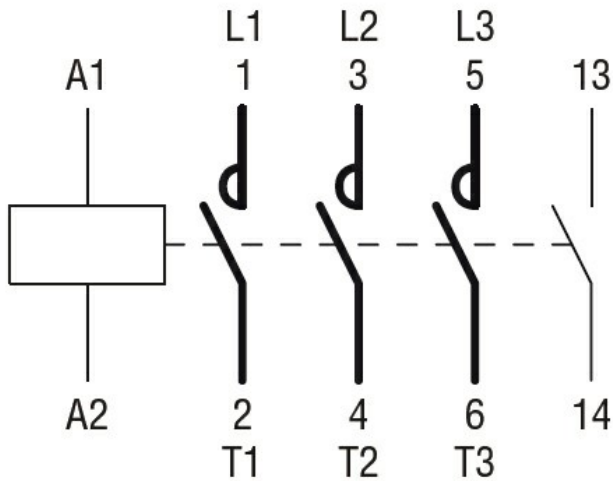
3
---

Dimensiuni



① Recommended PCB drillings 1.7-2mm.

Diagrame de cablare



**Certificari si conformitate**

Conformitate

CSA C22.2 n° 60947-1

CSA C22.2 n° 60947-4-1

IEC/EN 60947-1

IEC/EN 60947-4-1

UL 60947-1

UL 60947-4-1

Certificate

cURus

EAC

**Clasificare ETIM**

ETIM 8.0

EC000066 -  
 Contactor de  
 putere, comutare  
 AC