



Denumirea produsului				Contactor de putere
Denumirea tipului de produs				BGP09
Caracteristicile contactului				
Numărul de poli	Nr.			3
Tensiune nominală de izolație Ui IEC/EN	V			500
Tensiune nominală de rezistență la impuls Uimp	kV			6
Frecvența operațională	min	Hz		25
	max	Hz		400
Curent termic convențional în aer liber Ith IEC	A			20
Curentul operational Ie	AC-1 (≤40°C)	A		20
	AC-1 (≤55°C)	A		18
	AC-1 (≤70°C)	A		15
	AC-3 (≤440V ≤55°C)	A		9
	AC-4 (400V)	A		4
Putere nominală de funcționare AC-3 (T≤55°C)	230V	kW		2.2
	400V	kW		4
	415V	kW		4.3
	440V	kW		4.5
	500V	kW		5
Putere nominală de funcționare AC-1 (T≤40°C)	230V	kW		8
	400V	kW		14
	500V	kW		16
Curent admisibil de scurtă durată pentru 10 s (IEC/EN60947-1)	A			96
Siguranta de protectie	gG (IEC)	A		20
	aM (IEC)	A		10
Capacitate de realizare (valoare RMS)	A			92
Capacitate de rupere la tensiune	440V	A		72
	500V	A		72
Rezistență pe pol (valoare medie)	mΩ			10
Putere disipată pe pol (valoare medie)	Ith	W		4
	AC-3	W		0.81
Cuplu de strângere pentru terminale	min	Nm		0.8
	max	Nm		1
	min	Ibin		9
	max	Ibin		9
Cuplu de strângere pentru terminalul bobinei				

	min	Nm	0.8
	max	Nm	1
	min	I _{bin}	9
	max	I _{bin}	9
Număr maxim de fire conectabile simultan		Nr.	2
Sectiunea conductorului			
AWG/Kcmil			
	max		12
Sectiune conductor flexibil fara pin			
	min	mm ²	0.8
	max	mm ²	2.5
Sectiune conductor flexibil cu pin			
	min	mm ²	1.5
	max	mm ²	2.5
Flexibil cu secțiune de conductor izolată			
	min	mm ²	1.5
	max	mm ²	2.5
Protecția terminalelor de putere conform IEC/EN 60529			IP00
Caracteristici mecanice			
Poziția de operare			
	normală permisă		Plan vertical ±30°
Fixare			Șurub / șină DIN 35mm
Greutate		g	200
Caracteristici contacte auxiliare			
Curentul termic I _{th}		A	10
Denumire IEC/EN 60947-5-1			A600 - Q600
Curent de funcționare AC15			
	230V	A	3
	400V	A	1.9
	500V	A	1.4
Curent de funcționare DC12			
	110V	A	2.9
Curent de funcționare DC13			
	24V	A	2.9
	48V	A	1.4
	60V	A	1.1
	125V	A	0.3
	220V	A	0.1
	600V	A	0.6
Operațiuni			
Durata de viața mecanică		cycles	20000000
Durata de viața electrică		cycles	500000
Date legate de siguranță			
Nivel de performanță B10d conform EN/ISO 13489-1			
	sarcină nominală	cycles	500000
	sarcină mecanică	cycles	20000000
Compatibilitate EMC			Da
Funcționează cu bobina AC			
Tensiune AC nominală la 60 Hz		V	120
Tensiune de lucru AC			
Bobina de 60Hz alimentată la 60Hz			

Cuplare		min	%Us	75
		axim	%Us	115
Decuplare		min	%Us	20
		max	%Us	55
Consum mediu bobina AC la 20°C				
Bobina 50/60Hz alimentată la 50Hz				
	de urgență	VA		30
	menținând	VA		4
Bobina 50/60Hz alimentată la 60Hz				
	de urgență	VA		25
	menținând	VA		3
Bobina de 60Hz alimentată la 60Hz				
	de urgență	VA		30
	menținând	VA		4
Disiparea la mentinere ≤20°C 50Hz		W		0.95
Frecvența maximă a ciclurilor				
Funcționare mecanică			cycles/h	3600
Timpi de funcționare				
Timp mediu pentru controlul US				
în AC				
Închidere NO		min	ms	12
		max	ms	21
Deschidere NO		min	ms	9
		max	ms	18
Închidere NC		min	ms	17
		max	ms	26
Deschiderea NC		min	ms	7
		max	ms	17
în DC				
Închidere NO		min	ms	18
		max	ms	25
Deschidere NO		min	ms	2
		max	ms	3
Închidere NC		min	ms	3
		max	ms	5
Deschiderea NC		min	ms	11
		max	ms	17
Date tehnice UL				
Curent de sarcină completă (FLA) pentru motor trifazat de curent alternativ				
	480 V	A		7.6
	600 V	A		6.1
Performanță mecanică oferită				
pentru motor AC monofazat				
	110/120V	HP		0.5

	230V	HP	1.5
pentru motor trifazat de curent alternativ			
	200/208V	HP	2
	220/230V	HP	3
	460/480V	HP	5
	575/600V	HP	5

Uz general

Contactor

alternativ A 20

Clasificarea contactelor auxiliare conform UL A600 - Q600

Conditii ambientale

Temperatura

Temperatura de Operare

min °C -50
max °C +70

Temperatura de depozitare

min °C -60
max °C +80

Altitudine maximă

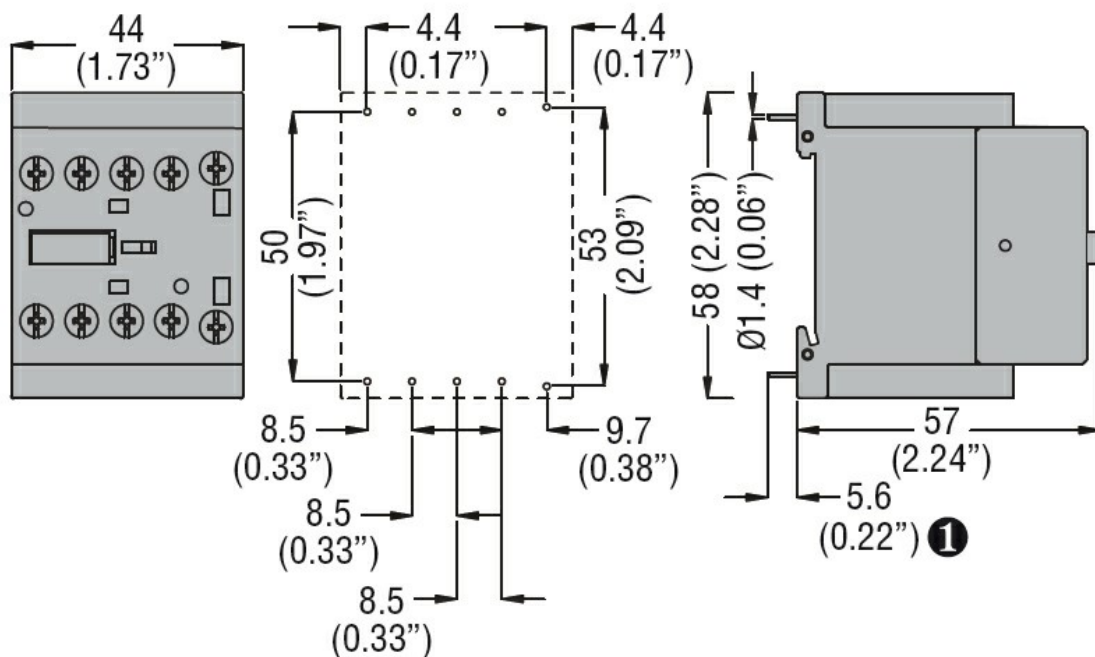
m 3000

Rezistență și protecție

Gradul de poluare

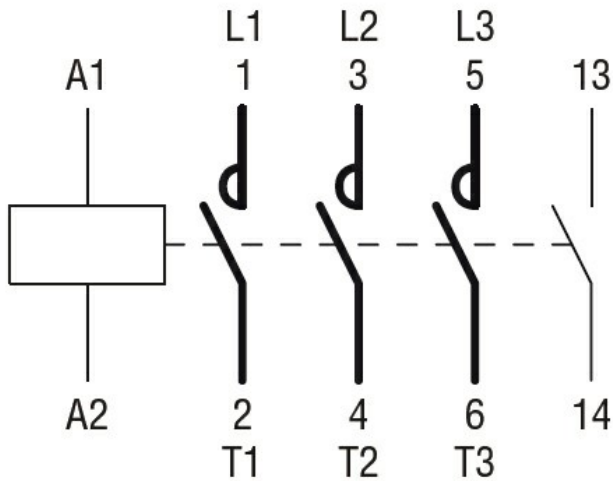
3

Dimensiuni



① Recommended PCB drillings 1.7-2mm.

Diagrame de cablare



Certificari si conformitate

Conformitate

CSA C22.2 n° 60947-1

CSA C22.2 n° 60947-4-1

IEC/EN 60947-1

IEC/EN 60947-4-1

UL 60947-1

UL 60947-4-1

Certificate

cURus

EAC

Clasificare ETIM

ETIM 8.0

EC000066 -
 Contactor de
 putere, comutare
 AC