



Contactor de
putere
BGF09

Denumirea produsului

Denumirea tipului de produs

Caracteristicile contactului

Numărul de poli	Nr.	4
Tensiune nominală de izolație U_i IEC/EN	V	690
Tensiune nominală de rezistență la impuls U_{imp}	kV	6
Frecvența operațională	min	Hz 25
	max	Hz 400
Curent termic convențional în aer liber I_{th} IEC	A	20
Curentul operațional I_e	AC-1 ($\leq 40^\circ\text{C}$)	A 20
	AC-1 ($\leq 55^\circ\text{C}$)	A 18
	AC-1 ($\leq 70^\circ\text{C}$)	A 15
	AC-3 ($\leq 440\text{V} \leq 55^\circ\text{C}$)	A 9
	AC-4 (400V)	A 4
Putere nominală de funcționare AC-1 ($T \leq 40^\circ\text{C}$)	230V	kW 8
	400V	kW 14
	500V	kW 16
	690V	kW 22
Curent maxim IEC I_e în DC1 cu $L/R \leq 1$ ms cu 1 poli în serie	$\leq 24\text{V}$	A 12
	48V	A 10
	75V	A 4
	110V	A 3
	220V	A –
Curent maxim IEC I_e în DC1 cu $L/R \leq 1$ ms cu 2 poli în serie	$\leq 24\text{V}$	A 15
	48V	A 14
	75V	A 9
	110V	A 8
	220V	A –
Curent maxim IEC I_e în DC1 cu $L/R \leq 1$ ms cu 3 poli în serie	$\leq 24\text{V}$	A 16
	48V	A 16
	75V	A 10
	110V	A 10
	220V	A 2
Curent maxim IEC I_e în DC1 cu $L/R \leq 1$ ms cu 4 poli în serie	$\leq 24\text{V}$	A 16
	48V	A 16
	75V	A 10
	110V	A 10
	220V	A 2

Curent maxim IEC le în DC3-DC5 cu L/R ≤ 15ms cu 1 poli în serie

≤24V	A	7
48V	A	6
75V	A	2
110V	A	1
220V	A	–

Curent maxim IEC le în DC3-DC5 cu L/R ≤ 15ms cu 2 poli în serie

≤24V	A	8
48V	A	8
75V	A	5
110V	A	4
220V	A	–

Curent maxim IEC le în DC3-DC5 cu L/R ≤ 15ms cu 3 poli în serie

≤24V	A	10
48V	A	10
75V	A	6
110V	A	5
220V	A	0,8

Curent maxim IEC le în DC3-DC5 cu L/R ≤ 15ms cu 4 poli în serie

≤24V	A	10
48V	A	10
75V	A	6
110V	A	5
220V	A	0,8

Curent admisibil de scurtă durată pentru 10 s (IEC/EN60947-1)

A	96
---	----

Siguranta de protectie

gG (IEC)	A	20
aM (IEC)	A	10

Capacitate de realizare (valoare RMS)

A	92
---	----

Capacitate de rupere la tensiune

440V	A	72
500V	A	72
690V	A	72

Rezistență pe pol (valoare medie)

mΩ	10
----	----

Putere disipată pe pol (valoare medie)

I _{th}	W	4
AC-3	W	0.81

Cuplu de strângere pentru terminale

min	Nm	0.8
max	Nm	1
min	I _{bin}	9
max	I _{bin}	9

Cuplul de strângere pentru terminalul bobinei

min	Nm	0.8
max	Nm	1
min	I _{bin}	9
max	I _{bin}	9

Număr maxim de fire conectabile simultan

Nr.	2
-----	---

Sectiunea conductorului

AWG/Kcmil

max	12
-----	----

Sectiune conductor flexibil fara pin

min	mm ²	0.75
-----	-----------------	------

	max	mm ²	2.5
Sectiune conductor flexibil cu pin	min	mm ²	1.5
	max	mm ²	2.5
Flexibil cu secțiune de conductor izolată	min	mm ²	1.5
	max	mm ²	2.5
Protecția terminalelor de putere conform IEC/EN 60529			IP20 atunci când este conectat corespunzător
Caracteristici mecanice			
Poziția de operare	normală permisă		Plan vertical ±30°
Fixare			Șurub / șină DIN 35mm
Greutate		g	210
Caracteristici contacte auxiliare			
Curentul termic I _{th}		A	10
Denumire IEC/EN 60947-5-1			Q600
Operațiuni			
Durata de viața mecanică		cycles	20000000
Durata de viața electrică		cycles	500000
Date legate de siguranță			
Nivel de performanță B10d conform EN/ISO 13489-1	sarcină nominală	cycles	500000
	sarcină mecanică	cycles	20000000
Compatibilitate EMC			Da
Funcționează cu bobina DC			
Tensiunea nominală de control DC		V	110
Tensiunea de operare DC			
Cuplare	min	%Us	75
	max	%Us	115
Decuplare	min	%Us	10
	max	%Us	25
Consum mediu bobina ≤20°C	cuplare	W	3.2
	decuplare	W	3.2
Frecvența maximă a ciclurilor			
Funcționare mecanică		cycles/h	3600
Timpi de funcționare			
Timp mediu pentru controlul US în AC			
Închidere NO	min	ms	12
	max	ms	21
Deschidere NO	min	ms	9
	max	ms	18
Închidere NC	min	ms	17
	max	ms	26

Deschiderea NC		min	ms	7
		max	ms	17
în DC				
Închidere NO		min	ms	18
		max	ms	25
Deschidere NO		min	ms	2
		max	ms	3
Închidere NC		min	ms	3
		max	ms	5
Deschiderea NC		min	ms	11
		max	ms	17

Date tehnice UL

Tensiune nominală de funcționare AC (UL)	V	600
Curent de sarcină completă (FLA) pentru motor trifazat de curent alternativ	480 V	A 7.6
	600 V	A 6.1

Performanță mecanică oferită

pentru motor AC monofazat		110/120V	HP	0.5
		230V	HP	1.5
pentru motor trifazat de curent alternativ		200/208V	HP	2
		220/230V	HP	3
		460/480V	HP	5
		575/600V	HP	5

Uz general

Contactor	alternativ	A	20
-----------	------------	---	----

Fuzibile de protecție la scurtcircuit, 600V

Defect mare		Curent de scurtcircuit	kA	100
		Valoare siguranță	A	30
		Clasa siguranței	J	
Defect standard		Curent de scurtcircuit	kA	5
		Valoare siguranță	A	30

Condiții ambientale

Temperatura

Temperatura de Operare		min	°C	-50
		max	°C	+70
Temperatura de depozitare		min	°C	-60
		max	°C	+80

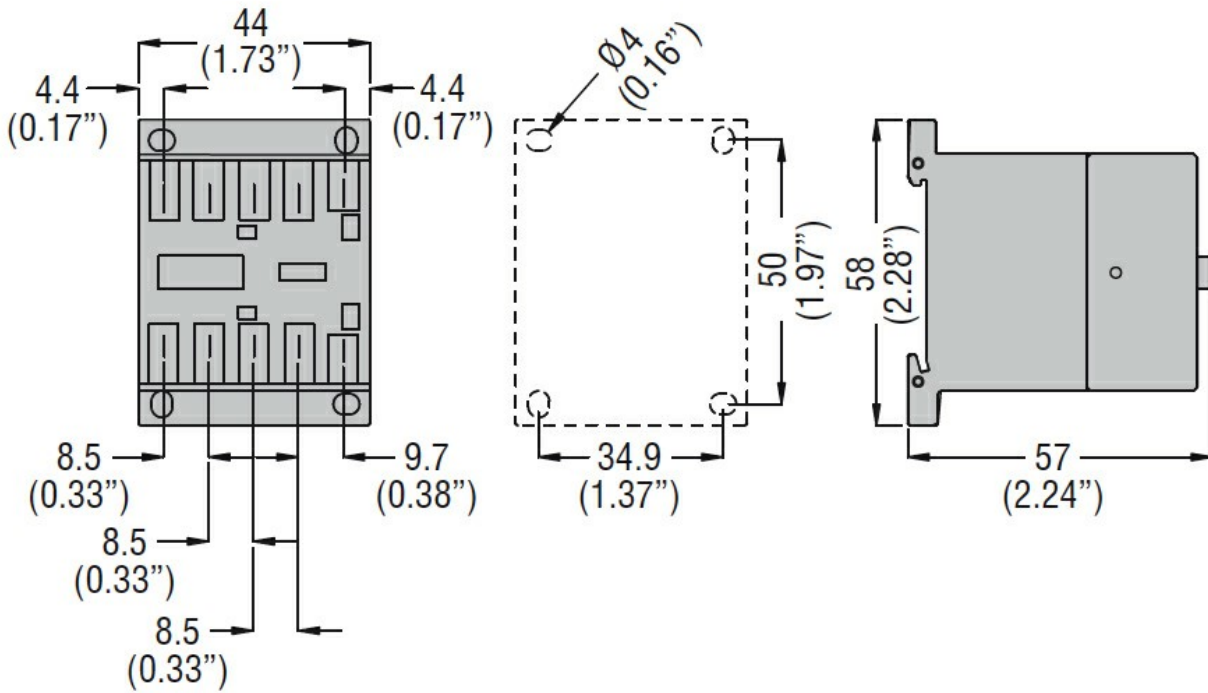
Altitudine maximă

m 3000

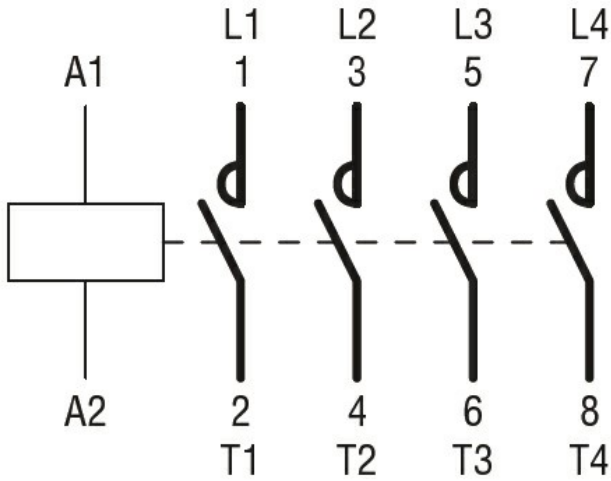
Rezistență și protecție

Gradul de poluare 3

Dimensiuni



Diagrame de cablare



Certificari si conformitate

Conformitate

- CSA C22.2 n° 60947-1
- CSA C22.2 n° 60947-4-1
- IEC/EN 60947-1
- IEC/EN 60947-4-1
- UL 60947-1
- UL 60947-4-1

Certificate

- CCC
- cULus
- EAC

Clasificare ETIM

ETIM 8.0

EC000066 -
Contactor de
putere, comutare
AC