



Denumirea produsului				Contactor de putere
Denumirea tipului de produs				BGF09
Caracteristicile contactului				
Numărul de poli	Nr.			4
Tensiune nominală de izolație Ui IEC/EN	V			690
Tensiune nominală de rezistență la impuls Uimp	kV			6
Frecvența operațională	min	Hz	25	
	max	Hz	400	
Curent termic convențional în aer liber Ith IEC	A			20
Curentul operational Ie	AC-1 (≤40°C)	A	20	
	AC-1 (≤55°C)	A	18	
	AC-1 (≤70°C)	A	15	
	AC-3 (≤440V ≤55°C)	A	9	
	AC-4 (400V)	A	4	
Putere nominală de funcționare AC-1 (T≤40°C)	230V	kW	8	
	400V	kW	14	
	500V	kW	16	
	690V	kW	22	
Curent maxim IEC Ie în DC1 cu L/R ≤ 1 ms cu 1 poli în serie	≤24V	A	12	
	48V	A	10	
	75V	A	4	
	110V	A	3	
	220V	A	-	
Curent maxim IEC Ie în DC1 cu L/R ≤ 1 ms cu 2 poli în serie	≤24V	A	15	
	48V	A	14	
	75V	A	9	
	110V	A	8	
	220V	A	-	
Curent maxim IEC Ie în DC1 cu L/R ≤ 1 ms cu 3 poli în serie	≤24V	A	16	
	48V	A	16	
	75V	A	10	
	110V	A	10	
	220V	A	2	
Curent maxim IEC Ie în DC1 cu L/R ≤ 1 ms cu 4 poli în serie	≤24V	A	16	
	48V	A	16	
	75V	A	10	
	110V	A	10	
	220V	A	2	

Curent maxim IEC le în DC3-DC5 cu L/R ≤ 15ms cu 1 poli în serie	≤24V	A	7
	48V	A	6
	75V	A	2
	110V	A	1
	220V	A	–
Curent maxim IEC le în DC3-DC5 cu L/R ≤ 15ms cu 2 poli în serie	≤24V	A	8
	48V	A	8
	75V	A	5
	110V	A	4
	220V	A	–
Curent maxim IEC le în DC3-DC5 cu L/R ≤ 15ms cu 3 poli în serie	≤24V	A	10
	48V	A	10
	75V	A	6
	110V	A	5
	220V	A	0,8
Curent maxim IEC le în DC3-DC5 cu L/R ≤ 15ms cu 4 poli în serie	≤24V	A	10
	48V	A	10
	75V	A	6
	110V	A	5
	220V	A	0,8
Curent admisibil de scurtă durată pentru 10 s (IEC/EN60947-1)		A	96
Siguranta de protectie	gG (IEC)	A	20
	aM (IEC)	A	10
Capacitate de realizare (valoare RMS)		A	92
Capacitate de rupere la tensiune	440V	A	72
	500V	A	72
	690V	A	72
Rezistență pe pol (valoare medie)		mΩ	10
Putere disipată pe pol (valoare medie)	I _{th}	W	4
	AC-3	W	0.81
Cuplu de strângere pentru terminale	min	Nm	0.8
	max	Nm	1
	min	I _{bin}	9
	max	I _{bin}	9
Cuplul de strângere pentru terminalul bobinei	min	Nm	0.8
	max	Nm	1
	min	I _{bin}	9
	max	I _{bin}	9
Număr maxim de fire conectabile simultan		Nr.	2
Sectiunea conductorului	AWG/Kcmil		
	max		12
Sectiune conductor flexibil fara pin	min	mm ²	0.75

	max	mm ²	2.5
Sectiune conductor flexibil cu pin	min	mm ²	1.5
	max	mm ²	2.5
Flexibil cu secțiune de conductor izolată	min	mm ²	1.5
	max	mm ²	2.5
Protecția terminalelor de putere conform IEC/EN 60529			IP20 atunci când este conectat corespunzător
Caracteristici mecanice			
Poziția de operare	normală permisă		Plan vertical ±30°
Fixare			Șurub / șină DIN 35mm
Greutate		g	180
Caracteristici contacte auxiliare			
Curentul termic I _{th}		A	10
Denumire IEC/EN 60947-5-1			A600
Operațiuni			
Durata de viața mecanică		cycles	20000000
Durata de viața electrică		cycles	500000
Date legate de siguranță			
Nivel de performanță B10d conform EN/ISO 13489-1	sarcină nominală	cycles	500000
	sarcină mecanică	cycles	20000000
Compatibilitate EMC			Da
Funcționează cu bobina AC			
Tensiune AC nominală la 60 Hz		V	220
Tensiune de lucru AC			
	Bobina de 60Hz alimentată la 60Hz		
	Cuplare		
	min	%Us	75
	axim	%Us	115
	Decuplare		
	min	%Us	20
	max	%Us	55
Consum mediu bobina AC la 20°C			
	Bobina 50/60Hz alimentată la 50Hz		
	de urgență	VA	30
	menținând	VA	4
	Bobina 50/60Hz alimentată la 60Hz		
	de urgență	VA	25
	menținând	VA	3
	Bobina de 60Hz alimentată la 60Hz		
	de urgență	VA	30
	menținând	VA	4
Disiparea la mentinere ≤20°C 50Hz		W	0.95
Frecvența maximă a ciclurilor			
Funcționare mecanică		cycles/h	3600
Timpi de funcționare			
Timp mediu pentru controlul US în AC			

Închidere NO	min	ms	12
	max	ms	21
Deschidere NO	min	ms	9
	max	ms	18
Închidere NC	min	ms	17
	max	ms	26
Deschiderea NC	min	ms	7
	max	ms	17
<hr/>			
în DC			
Închidere NO	min	ms	18
	max	ms	25
Deschidere NO	min	ms	2
	max	ms	3
Închidere NC	min	ms	3
	max	ms	5
Deschiderea NC	min	ms	11
	max	ms	17

Date tehnice UL

Tensiune nominală de funcționare AC (UL)	V	600
Curent de sarcină completă (FLA) pentru motor trifazat de curent alternativ	480 V	A 7.6
	600 V	A 6.1
Performanță mecanică oferită pentru motor AC monofazat	110/120V	HP 0.5
	230V	HP 1.5
pentru motor trifazat de curent alternativ	200/208V	HP 2
	220/230V	HP 3
	460/480V	HP 5
	575/600V	HP 5

Uz general

Contactor	alternativ	A	20
	Fuzibile de protecție la scurtcircuit, 600V		
Defect mare	Curent de scurtcircuit	kA	100
	Valoare siguranță	A	30
	Clasa siguranței	J	
Defect standard	Curent de scurtcircuit	kA	5
	Valoare siguranță	A	30

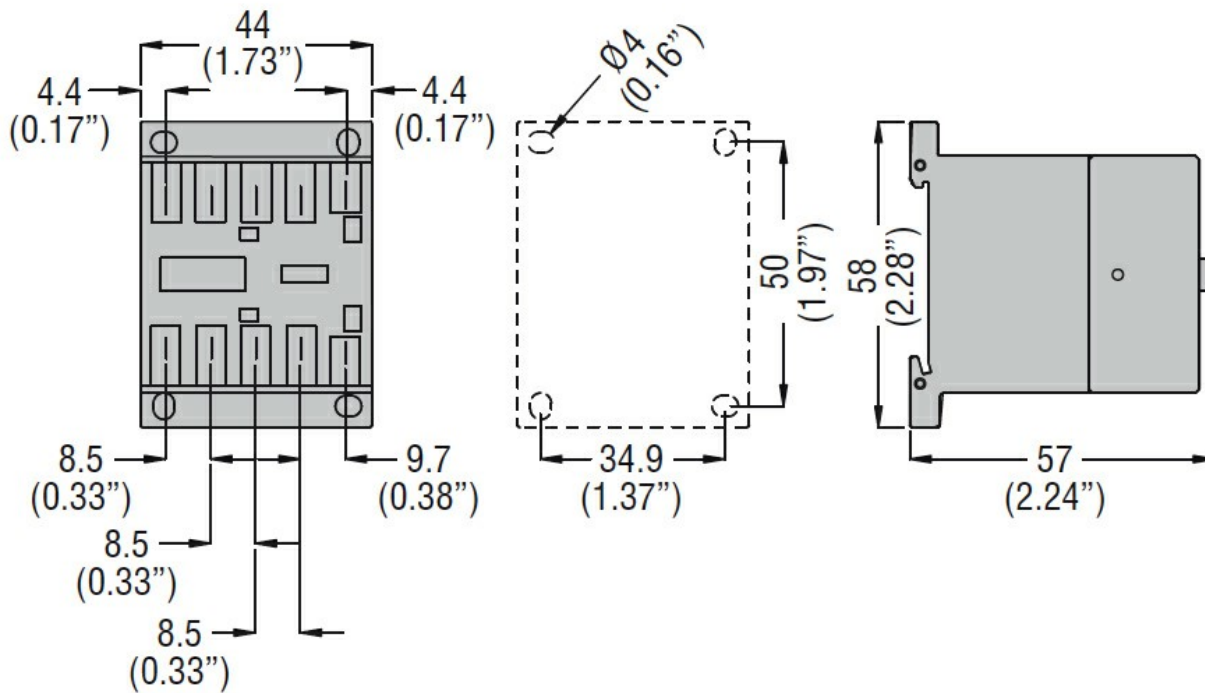
Condiții ambientale

Temperatura

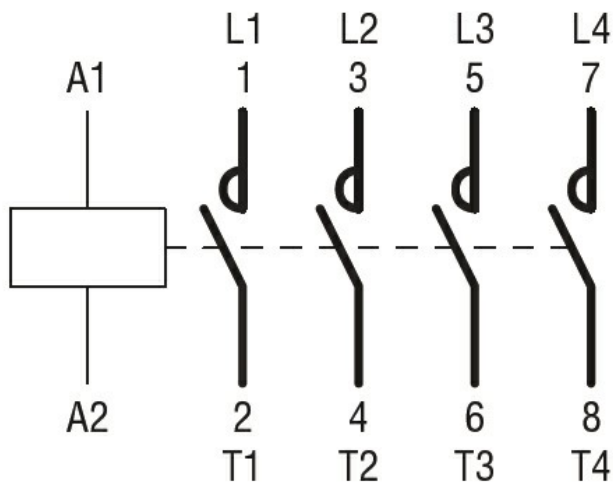
Temperatura de Operare

min °C -50

	max	°C	+70
Temperatura de depozitare	min	°C	-60
	max	°C	+80
Altitudine maximă		m	3000
Rezistență și protecție			
Gradul de poluare			3
Dimensiuni			



Diagrame de cablare



Certificari si conformitate

Conformitate

CSA C22.2 n° 60947-1

CSA C22.2 n° 60947-4-1

IEC/EN 60947-1

IEC/EN 60947-4-1

UL 60947-1

UL 60947-4-1

Certificate

CCC

cULus

EAC

Clasificare ETIM

ETIM 8.0

EC000066 -
Contactor de
putere, comutare
AC