



Contactor de
putere
BGF09

Denumirea produsului

Denumirea tipului de produs

Caracteristicile contactului

| | | |
|---|---|------------|
| Numărul de poli | Nr. | 3 |
| Tensiune nominală de izolație U_i IEC/EN | V | 690 |
| Tensiune nominală de rezistență la impuls U_{imp} | kV | 6 |
| Frecvența operațională | min | Hz 25 |
| | max | Hz 400 |
| Curent termic convențional în aer liber I_{th} IEC | A | 20 |
| Curentul operațional I_e | AC-1 ($\leq 40^\circ C$) | A 20 |
| | AC-1 ($\leq 55^\circ C$) | A 18 |
| | AC-1 ($\leq 70^\circ C$) | A 15 |
| | AC-3 ($\leq 440V \leq 55^\circ C$) | A 9 |
| | AC-4 (400V) | A 4 |
| Putere nominală de funcționare AC-3 ($T \leq 55^\circ C$) | 230V | kW 2.2 |
| | 400V | kW 4 |
| | 415V | kW 4.3 |
| | 440V | kW 4.5 |
| | 500V | kW 5 |
| | 690V | kW 5 |
| Putere nominală de funcționare AC-1 ($T \leq 40^\circ C$) | 230V | kW 8 |
| | 400V | kW 14 |
| | 500V | kW 16 |
| | 690V | kW 22 |
| Curent maxim IEC I_e în DC1 cu $L/R \leq 1$ ms cu 1 poli în serie | $\leq 24V$ | A 12 |
| | 48V | A 10 |
| | 75V | A 4 |
| | 110V | A 3 |
| | 220V | A – |
| | Curent maxim IEC I_e în DC1 cu $L/R \leq 1$ ms cu 2 poli în serie | $\leq 24V$ |
| 48V | | A 14 |
| 75V | | A 9 |
| 110V | | A 8 |
| 220V | | A – |
| Curent maxim IEC I_e în DC1 cu $L/R \leq 1$ ms cu 3 poli în serie | | $\leq 24V$ |
| | 48V | A 16 |
| | 75V | A 10 |
| | 110V | A 10 |

| | | | |
|---|-----------------|------------------|------|
| | 220V | A | 2 |
| Curent maxim IEC le în DC1 cu L/R ≤ 1 ms cu 4 poli în serie | ≤24V | A | 16 |
| | 48V | A | 16 |
| | 75V | A | 10 |
| | 110V | A | 10 |
| | 220V | A | 2 |
| Curent maxim IEC le în DC3-DC5 cu L/R ≤ 15ms cu 1 poli în serie | ≤24V | A | 7 |
| | 48V | A | 6 |
| | 75V | A | 2 |
| | 110V | A | 1 |
| | 220V | A | – |
| Curent maxim IEC le în DC3-DC5 cu L/R ≤ 15ms cu 2 poli în serie | ≤24V | A | 8 |
| | 48V | A | 8 |
| | 75V | A | 5 |
| | 110V | A | 4 |
| | 220V | A | – |
| Curent maxim IEC le în DC3-DC5 cu L/R ≤ 15ms cu 3 poli în serie | ≤24V | A | 10 |
| | 48V | A | 10 |
| | 75V | A | 6 |
| | 110V | A | 5 |
| | 220V | A | 0,8 |
| Curent maxim IEC le în DC3-DC5 cu L/R ≤ 15ms cu 4 poli în serie | ≤24V | A | 10 |
| | 48V | A | 10 |
| | 75V | A | 6 |
| | 110V | A | 5 |
| | 220V | A | 0,8 |
| Curent admisibil de scurtă durată pentru 10 s (IEC/EN60947-1) | | A | 96 |
| Siguranta de protectie | gG (IEC) | A | 20 |
| | aM (IEC) | A | 10 |
| Capacitate de realizare (valoare RMS) | | A | 92 |
| Capacitate de rupere la tensiune | 440V | A | 72 |
| | 500V | A | 72 |
| | 690V | A | 72 |
| Rezistență pe pol (valoare medie) | | mΩ | 10 |
| Putere disipată pe pol (valoare medie) | I _{th} | W | 4 |
| | AC-3 | W | 0.81 |
| Cuplu de strângere pentru terminale | min | Nm | 0.8 |
| | max | Nm | 1 |
| | min | I _{bin} | 9 |
| | max | I _{bin} | 9 |
| Cuplul de strângere pentru terminalul bobinei | min | Nm | 0.8 |
| | max | Nm | 1 |
| | min | I _{bin} | 9 |

| | | | |
|---|-----|------------------|------|
| | max | I _{bin} | 9 |
| Număr maxim de fire conectabile simultan | | Nr. | 2 |
| Sectiunea conductorului | | | |
| AWG/Kcmil | max | | 12 |
| Sectiune conductor flexibil fara pin | | | |
| | min | mm ² | 0.75 |
| | max | mm ² | 2.5 |
| Sectiune conductor flexibil cu pin | | | |
| | min | mm ² | 1.5 |
| | max | mm ² | 2.5 |
| Flexibil cu secțiune de conductor izolată | | | |
| | min | mm ² | 1.5 |
| | max | mm ² | 2.5 |

Protecția terminalelor de putere conform IEC/EN 60529

IP20 atunci când este conectat corespunzător

Caracteristici mecanice

Poziția de operare

normală
permisă

Plan vertical
±30°

Fixare

Șurub / șină DIN
35mm

Greutate

g 210

Caracteristici contacte auxiliare

Curentul termic I_{th}

A 10

Denumire IEC/EN 60947-5-1

A600 - Q600

Curent de funcționare AC15

| | | |
|------|---|-----|
| 230V | A | 3 |
| 400V | A | 1.9 |
| 500V | A | 1.4 |

Curent de funcționare DC12

| | | |
|------|---|-----|
| 110V | A | 2.9 |
|------|---|-----|

Curent de funcționare DC13

| | | |
|------|---|-----|
| 24V | A | 2.9 |
| 48V | A | 1.4 |
| 60V | A | 1.1 |
| 125V | A | 0.3 |
| 220V | A | 0.1 |
| 600V | A | 0.6 |

Operațiuni

Durata de viața mecanică

cycles 20000000

Durata de viața electrică

cycles 500000

Date legate de siguranță

Nivel de performanță B10d conform EN/ISO 13489-1

| | | |
|------------------|--------|----------|
| sarcină nominală | cycles | 500000 |
| sarcină mecanică | cycles | 20000000 |

Compatibilitate EMC

Da

Funcționează cu bobina DC

Tensiunea nominală de control DC

V 110

Tensiunea de operare DC

Cuplare

| | | |
|-----|-----------------|-----|
| min | %U _s | 75 |
| max | %U _s | 115 |

Decuplare

| | | |
|-----|-----|----|
| min | %Us | 10 |
| max | %Us | 25 |

Consum mediu bobina ≤20°C

| | | |
|-----------|---|-----|
| cuplare | W | 3.2 |
| decuplare | W | 3.2 |

Frecvența maximă a ciclurilor

| | | |
|----------------------|----------|------|
| Funcționare mecanică | cycles/h | 3600 |
|----------------------|----------|------|

Timpi de funcționare

Țimp mediu pentru controlul US
în AC

Închidere NO

| | | |
|-----|----|----|
| min | ms | 12 |
| max | ms | 21 |

Deschidere NO

| | | |
|-----|----|----|
| min | ms | 9 |
| max | ms | 18 |

Închidere NC

| | | |
|-----|----|----|
| min | ms | 17 |
| max | ms | 26 |

Deschiderea NC

| | | |
|-----|----|----|
| min | ms | 7 |
| max | ms | 17 |

în DC

Închidere NO

| | | |
|-----|----|----|
| min | ms | 18 |
| max | ms | 25 |

Deschidere NO

| | | |
|-----|----|---|
| min | ms | 2 |
| max | ms | 3 |

Închidere NC

| | | |
|-----|----|---|
| min | ms | 3 |
| max | ms | 5 |

Deschiderea NC

| | | |
|-----|----|----|
| min | ms | 11 |
| max | ms | 17 |

Date tehnice UL

| | | |
|--|---|-----|
| Tensiune nominală de funcționare AC (UL) | V | 600 |
|--|---|-----|

Curent de sarcină completă (FLA) pentru motor trifazat de curent alternativ

| | | |
|-------|---|-----|
| 480 V | A | 7.6 |
| 600 V | A | 6.1 |

Performanță mecanică oferită

pentru motor AC monofazat

| | | |
|----------|----|-----|
| 110/120V | HP | 0.5 |
| 230V | HP | 1.5 |

pentru motor trifazat de curent alternativ

| | | |
|----------|----|---|
| 200/208V | HP | 2 |
| 220/230V | HP | 3 |
| 460/480V | HP | 5 |
| 575/600V | HP | 5 |

Uz general

Contactator

| | | |
|------------|---|----|
| alternativ | A | 20 |
|------------|---|----|

Fuzibile de protecție la scurtcircuit, 600V

Defect mare

| | | |
|------------------------|----|-----|
| Curent de scurtcircuit | kA | 100 |
| Valoare siguranță | A | 30 |
| Clasa siguranței | | J |

Defect standard

| | | |
|------------------------|----|----|
| Curent de scurtcircuit | kA | 5 |
| Valoare siguranță | A | 30 |

Clasificarea contactelor auxiliare conform UL

A600 - Q600

Condiții ambientale

Temperatura

Temperatura de Operare

| | | |
|-----|----|-----|
| min | °C | -50 |
| max | °C | +70 |

Temperatura de depozitare

| | | |
|-----|----|-----|
| min | °C | -60 |
| max | °C | +80 |

Altitudine maximă

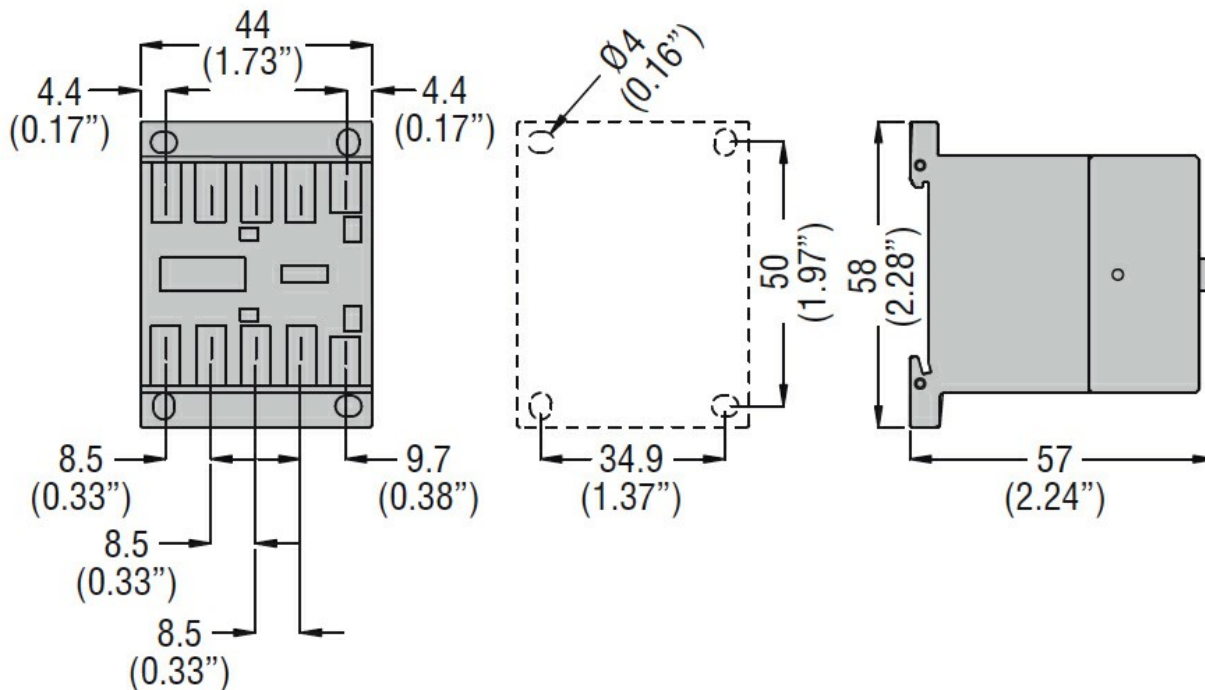
m 3000

Rezistență și protecție

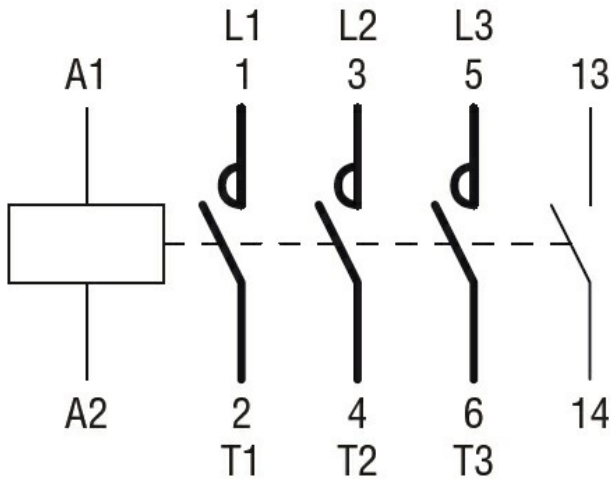
Gradul de poluare

3

Dimensiuni



Diagrame de cablare



Certificari si conformitate

Conformitate

CSA C22.2 n° 60947-1
 CSA C22.2 n° 60947-4-1
 IEC/EN 60947-1
 IEC/EN 60947-4-1
 UL 60947-1
 UL 60947-4-1

Certificate

CCC
 cULus
 EAC

Clasificare ETIM

ETIM 8.0

EC000066 -
 Contactor de
 putere, comutare
 AC