



Denumirea produsului				Contactor auxiliar
Denumirea tipului de produs				BG12
<b>Caracteristicile contactului</b>				
Numărul de poli	Nr.			3
Tensiune nominală de izolație Ui IEC/EN	V			690
Tensiune nominală de rezistență la impuls Uimp	kV			6
Frecvența operațională	min	Hz		25
	max	Hz		400
Curent termic convențional în aer liber Ith IEC	A			20
Curentul operational Ie	AC-1 (≤40°C)	A		20
	AC-1 (≤55°C)	A		18
	AC-1 (≤70°C)	A		15
	AC-3 (≤440V ≤55°C)	A		12
	AC-4 (400V)	A		4.8
Putere nominală de funcționare AC-3 (T≤55°C)	230V	kW		3.2
	400V	kW		5.7
	415V	kW		6.2
	440V	kW		5.5
	500V	kW		5
	690V	kW		5
Putere nominală de funcționare AC-1 (T≤40°C)	230V	kW		8
	400V	kW		14
	500V	kW		16
	690V	kW		22
Curent maxim IEC Ie în DC1 cu L/R ≤ 1 ms cu 1 poli în serie	≤24V	A		12
	48V	A		10
	75V	A		4
	110V	A		3
	220V	A		–
Curent maxim IEC Ie în DC1 cu L/R ≤ 1 ms cu 2 poli în serie	≤24V	A		15
	48V	A		14
	75V	A		9
	110V	A		8
	220V	A		–
Curent maxim IEC Ie în DC1 cu L/R ≤ 1 ms cu 3 poli în serie	≤24V	A		16
	48V	A		16
	75V	A		10
	110V	A		10

	220V	A	2
Curent maxim IEC le în DC1 cu L/R ≤ 1 ms cu 4 poli în serie	≤24V	A	–
	48V	A	–
	75V	A	–
	110V	A	–
	220V	A	–
Curent maxim IEC le în DC3-DC5 cu L/R ≤ 15ms cu 1 poli în serie	≤24V	A	7
	48V	A	6
	75V	A	2
	110V	A	1
	220V	A	–
Curent maxim IEC le în DC3-DC5 cu L/R ≤ 15ms cu 2 poli în serie	≤24V	A	8
	48V	A	8
	75V	A	5
	110V	A	4
	220V	A	–
Curent maxim IEC le în DC3-DC5 cu L/R ≤ 15ms cu 3 poli în serie	≤24V	A	10
	48V	A	10
	75V	A	6
	110V	A	5
	220V	A	0,8
Curent maxim IEC le în DC3-DC5 cu L/R ≤ 15ms cu 4 poli în serie	≤24V	A	–
	48V	A	–
	75V	A	–
	110V	A	–
	220V	A	–
Curent admisibil de scurtă durată pentru 10 s (IEC/EN60947-1)		A	96
Siguranta de protectie	gG (IEC)	A	20
	aM (IEC)	A	16
Capacitate de realizare (valoare RMS)		A	120
Capacitate de rupere la tensiune	440V	A	96
	500V	A	72
	690V	A	72
Rezistență pe pol (valoare medie)		mΩ	10
Putere disipată pe pol (valoare medie)	Ith	W	4
	AC-3	W	1.4
Cuplu de strângere pentru terminale	min	Nm	0.8
	max	Nm	1
	min	Ibin	9
	max	Ibin	9
Cuplul de strângere pentru terminalul bobinei	min	Nm	0.8
	max	Nm	1
	min	Ibin	9

	max	I <sub>bin</sub>	9
Număr maxim de fire conectabile simultan		Nr.	2
Sectiunea conductorului			
AWG/Kcmil	max		12
Sectiune conductor flexibil fara pin			
	min	mm <sup>2</sup>	0.8
	max	mm <sup>2</sup>	2.5
Sectiune conductor flexibil cu pin			
	min	mm <sup>2</sup>	1.5
	max	mm <sup>2</sup>	2.5
Flexibil cu secțiune de conductor izolată			
	min	mm <sup>2</sup>	1.5
	max	mm <sup>2</sup>	2.5
Protecția terminalelor de putere conform IEC/EN 60529			IP20
<b>Caracteristici mecanice</b>			
Poziția de operare			
	normală permisă		Plan vertical ±30°
Fixare			Șurub / șină DIN 35mm
Greutate		g	200
<b>Caracteristici contacte auxiliare</b>			
Curentul termic I <sub>th</sub>		A	10
Denumire IEC/EN 60947-5-1			A600
Curent de funcționare AC15			
	230V	A	3
	400V	A	1.9
	500V	A	1.4
Curent de funcționare DC12			
	110V	A	2.9
Curent de funcționare DC13			
	24V	A	2.9
	48V	A	1.4
	60V	A	1.2
	110V	A	0.6
	125V	A	0.55
	220V	A	0.3
	600V	A	0.1
<b>Operațiuni</b>			
Durata de viața mecanică		cycles	20000000
Durata de viața electrică		cycles	500000
<b>Date legate de siguranță</b>			
Nivel de performanță B10d conform EN/ISO 13489-1			
	sarcină nominală	cycles	500000
	sarcină mecanică	cycles	20000000
Compatibilitate EMC			Vero
<b>Funcționează cu bobina AC</b>			
Tensiune AC nominală la 60 Hz		V	24
Tensiune de lucru AC			
Bobina de 60Hz alimentată la 60Hz			
Cuplare			
	min	%U <sub>s</sub>	75

Decuplare	axim	%Us	115
	min	%Us	20
	max	%Us	55
<b>Consum mediu bobina AC la 20°C</b>			
Bobina 50/60Hz alimentată la 50Hz			
	de urgență	VA	30
	menținând	VA	4
Bobina 50/60Hz alimentată la 60Hz			
	de urgență	VA	25
	menținând	VA	3
Bobina de 60Hz alimentată la 60Hz			
	de urgență	VA	30
	menținând	VA	4
Disiparea la mentinere ≤20°C 50Hz		W	0.9
<b>Frecvența maximă a ciclurilor</b>			
Funcționare mecanică		cycles/h	3600
<b>Timpi de funcționare</b>			
Timp mediu pentru controlul US			
în AC			
Închidere NO			
	min	ms	12
	max	ms	21
Deschidere NO			
	min	ms	9
	max	ms	18
Închidere NC			
	min	ms	17
	max	ms	26
Deschiderea NC			
	min	ms	7
	max	ms	17
în DC			
Închidere NO			
	min	ms	18
	max	ms	25
Deschidere NO			
	min	ms	2
	max	ms	3
Închidere NC			
	min	ms	3
	max	ms	5
Deschiderea NC			
	min	ms	11
	max	ms	17
<b>Date tehnice UL</b>			
Tensiune nominală de funcționare AC (UL)		V	600
Curent de sarcină completă (FLA) pentru motor trifazat de curent alternativ			
	480 V	A	11
	600 V	A	11
Performanță mecanică oferită			
pentru motor AC monofazat			
	110/120V	HP	0.5
	230V	HP	1.5

pentru motor trifazat de curent alternativ

200/208V	HP	3
220/230V	HP	3
460/480V	HP	7.5
575/600V	HP	10

Uz general

Contactor

alternativ A 20

Fuzibile de protecție la scurtcircuit, 600V

Defect mare

Curent de scurtcircuit	kA	100
Valoare siguranță	A	30
Clasa siguranței		J

Defect standard

Curent de scurtcircuit	kA	5
Valoare siguranță	A	30
Clasa siguranței		RK5

Clasificarea contactelor auxiliare conform UL

A600 - Q600

### Condiții ambientale

Temperatura

Temperatura de Operare

min	°C	-50
max	°C	+70

Temperatura de depozitare

min	°C	-60
max	°C	+80

Altitudine maximă

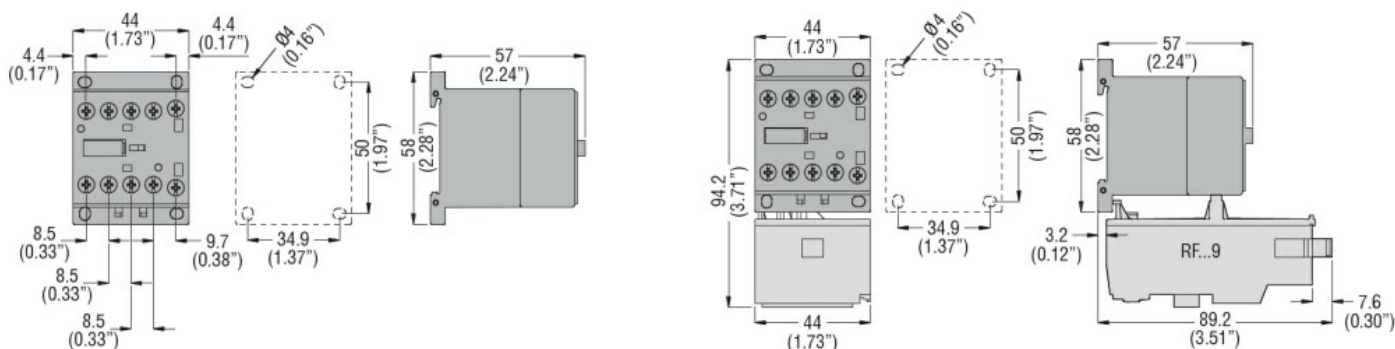
m 3000

### Rezistență și protecție

Gradul de poluare

3

### Dimensiuni



### Diagrame de cablare



### Certificari si conformitate

#### Conformitate

CSA C22.2 n° 60947-1

CSA C22.2 n° 60947-4-1

IEC/EN 60947-1

IEC/EN 60947-4-1

UL 60947-1

UL 60947-4-1

#### Certificate

CCC

cULus

EAC

### Clasificare ETIM

ETIM 8.0

EC000066 -  
Contactor de  
putere, comutare  
AC