



Denumirea produsului				Contactor de putere
Denumirea tipului de produs				BG09
Caracteristicile contactului				
Numărul de poli	Nr.			4
Tensiune nominală de izolație U_i IEC/EN	V			690
Tensiune nominală de rezistență la impuls U_{imp}	kV			6
Frecvența operațională	min	Hz	25	
	max	Hz	400	
Curent termic convențional în aer liber I_{th} IEC	A			20
Curentul operațional I_e	AC-1 ($\leq 40^\circ C$)	A	20	
	AC-1 ($\leq 55^\circ C$)	A	18	
	AC-1 ($\leq 70^\circ C$)	A	15	
	AC-3 ($\leq 440V \leq 55^\circ C$)	A	9	
	AC-4 (400V)	A	4	
Putere nominală de funcționare AC-1 ($T \leq 40^\circ C$)	230V	kW	8	
	400V	kW	14	
	500V	kW	16	
	690V	kW	22	
Curent maxim IEC I_e în DC1 cu $L/R \leq 1$ ms cu 1 poli în serie	$\leq 24V$	A	12	
	48V	A	10	
	75V	A	4	
	110V	A	3	
	220V	A	-	
	Curent maxim IEC I_e în DC1 cu $L/R \leq 1$ ms cu 2 poli în serie	$\leq 24V$	A	15
48V		A	14	
75V		A	9	
110V		A	8	
220V		A	-	
Curent maxim IEC I_e în DC1 cu $L/R \leq 1$ ms cu 3 poli în serie		$\leq 24V$	A	16
	48V	A	16	
	75V	A	10	
	110V	A	10	
	220V	A	2	
	Curent maxim IEC I_e în DC1 cu $L/R \leq 1$ ms cu 4 poli în serie	$\leq 24V$	A	16
48V		A	16	
75V		A	10	
110V		A	10	
220V		A	2	

Curent maxim IEC le în DC3-DC5 cu L/R ≤ 15ms cu 1 poli în serie	≤24V	A	7
	48V	A	6
	75V	A	2
	110V	A	1
	220V	A	–
Curent maxim IEC le în DC3-DC5 cu L/R ≤ 15ms cu 2 poli în serie	≤24V	A	8
	48V	A	8
	75V	A	5
	110V	A	4
	220V	A	–
Curent maxim IEC le în DC3-DC5 cu L/R ≤ 15ms cu 3 poli în serie	≤24V	A	10
	48V	A	10
	75V	A	6
	110V	A	5
	220V	A	0,8
Curent maxim IEC le în DC3-DC5 cu L/R ≤ 15ms cu 4 poli în serie	≤24V	A	10
	48V	A	10
	75V	A	6
	110V	A	5
	220V	A	0,8
Curent admisibil de scurtă durată pentru 10 s (IEC/EN60947-1)		A	96
Siguranta de protectie	gG (IEC)	A	20
	aM (IEC)	A	10
Capacitate de realizare (valoare RMS)		A	92
Capacitate de rupere la tensiune	440V	A	72
	500V	A	72
	690V	A	72
Rezistență pe pol (valoare medie)		mΩ	10
Putere disipată pe pol (valoare medie)	I _{th}	W	4
	AC-3	W	0.81
Cuplu de strângere pentru terminale	min	Nm	0.8
	max	Nm	1
	min	I _{bin}	9
	max	I _{bin}	9
Cuplul de strângere pentru terminalul bobinei	min	Nm	0.8
	max	Nm	1
	min	I _{bin}	9
	max	I _{bin}	9
Număr maxim de fire conectabile simultan		Nr.	2
Sectiunea conductorului	AWG/Kcmil		
	max		12
Sectiune conductor flexibil fara pin	min	mm ²	0.75

	max	mm ²	2.5
Sectiune conductor flexibil cu pin	min	mm ²	1.5
	max	mm ²	2.5
Flexibil cu secțiune de conductor izolată	min	mm ²	1.5
	max	mm ²	2.5
Protecția terminalelor de putere conform IEC/EN 60529			IP20 atunci când este conectat corespunzător
Caracteristici mecanice			
Poziția de operare	normală permisă		Plan vertical ±30°
Fixare			Șurub / șină DIN 35mm
Greutate		g	219
Caracteristici contacte auxiliare			
Curentul termic I _{th}		A	10
Denumire IEC/EN 60947-5-1			Q600
Operațiuni			
Durata de viața mecanică		cycles	20000000
Durata de viața electrică		cycles	500000
Date legate de siguranță			
Nivel de performanță B10d conform EN/ISO 13489-1	sarcină nominală	cycles	500000
	sarcină mecanică	cycles	20000000
Compatibilitate EMC			Da
Funcționează cu bobina DC			
Tensiunea nominală de control DC		V	12
Tensiunea de operare DC			
Cuplare	min	%Us	75
	max	%Us	115
Decuplare	min	%Us	10
	max	%Us	25
Consum mediu bobina ≤20°C	cuplare	W	3.2
	decuplare	W	3.2
Frecvența maximă a ciclurilor			
Funcționare mecanică		cycles/h	3600
Timpi de funcționare			
Timp mediu pentru controlul US în AC			
Închidere NO	min	ms	12
	max	ms	21
Deschidere NO	min	ms	9
	max	ms	18
Închidere NC	min	ms	17
	max	ms	26

Deschiderea NC		min	ms	7
		max	ms	17
în DC				
Închidere NO		min	ms	18
		max	ms	25
Deschidere NO		min	ms	2
		max	ms	3
Închidere NC		min	ms	3
		max	ms	5
Deschiderea NC		min	ms	11
		max	ms	17

Date tehnice UL

Tensiune nominală de funcționare AC (UL)		V	600
Curent de sarcină completă (FLA) pentru motor trifazat de curent alternativ	480 V	A	7.6
	600 V	A	6.1

Performanță mecanică oferită

pentru motor AC monofazat		110/120V	HP	0.5
		230V	HP	1.5
pentru motor trifazat de curent alternativ		200/208V	HP	2
		220/230V	HP	3
		460/480V	HP	5
		575/600V	HP	5

Uz general

Contactor		alternativ	A	20
-----------	--	------------	---	----

Fuzibile de protecție la scurtcircuit, 600V

Defect mare		Curent de scurtcircuit	kA	100
		Valoare siguranță	A	30
		Clasa siguranței		J
Defect standard		Curent de scurtcircuit	kA	5
		Valoare siguranță	A	30
		Clasa siguranței		RK5

Condiții ambientale

Temperatura

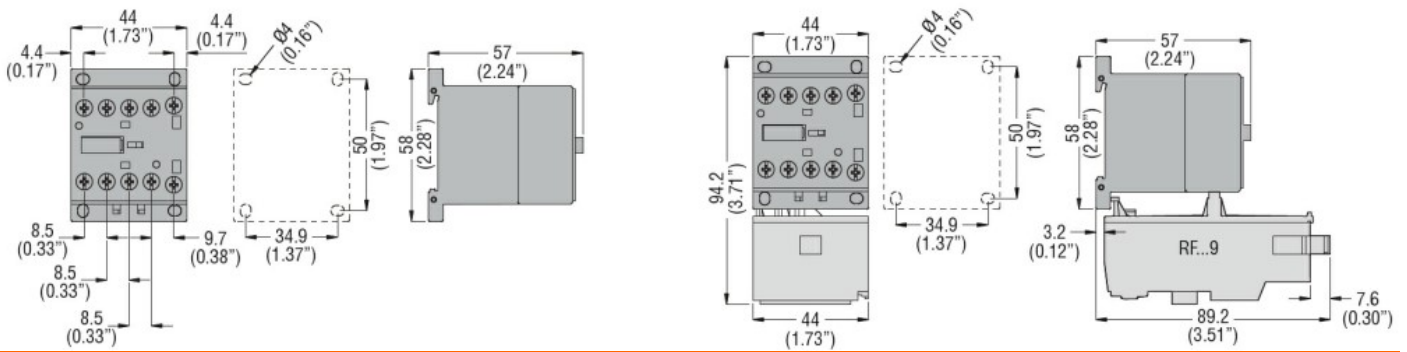
Temperatura de Operare		min	°C	-50
		max	°C	+70
Temperatura de depozitare		min	°C	-60
		max	°C	+80

Altitudine maximă m 3000

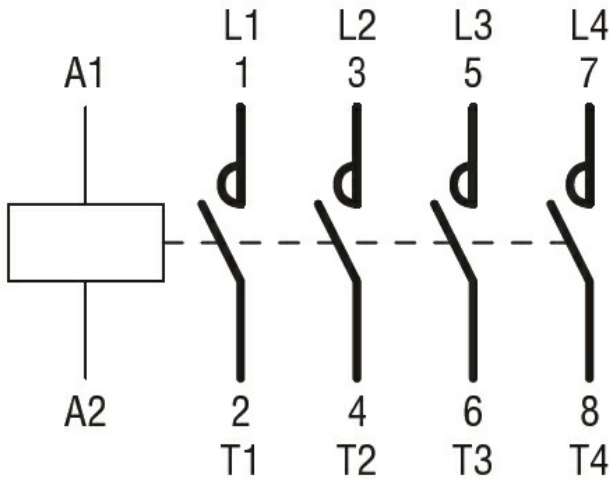
Rezistență și protecție

Gradul de poluare 3

Dimensiuni



Diagrame de cablare



Certificari si conformitate

Conformitate

- CSA C22.2 n° 60947-1
- CSA C22.2 n° 60947-4-1
- IEC/EN 60947-1
- IEC/EN 60947-4-1
- UL 60947-1
- UL 60947-4-1

Certificate

- CCC
- cULus
- EAC

Clasificare ETIM

ETIM 8.0

EC000066 -
Contactor de
putere, comutare
AC