



Denumirea produsului				Contactor de putere
Denumirea tipului de produs				BG09
Caracteristicile contactului				
Numărul de poli	Nr.			3
Tensiune nominală de izolație U_i IEC/EN	V			690
Tensiune nominală de rezistență la impuls U_{imp}	kV			6
Frecvența operațională	min	Hz	25	
	max	Hz	400	
Curent termic convențional în aer liber I_{th} IEC	A			20
Curentul operațional I_e	AC-1 ($\leq 40^\circ C$)	A	20	
	AC-1 ($\leq 55^\circ C$)	A	18	
	AC-1 ($\leq 70^\circ C$)	A	15	
	AC-3 ($\leq 440V \leq 55^\circ C$)	A	9	
	AC-4 (400V)	A	4	
Putere nominală de funcționare AC-3 ($T \leq 55^\circ C$)	230V	kW	2.2	
	400V	kW	4	
	415V	kW	4.3	
	440V	kW	4.5	
	500V	kW	5	
	690V	kW	5	
Putere nominală de funcționare AC-1 ($T \leq 40^\circ C$)	230V	kW	8	
	400V	kW	14	
	500V	kW	16	
	690V	kW	22	
Curent maxim IEC I_e în DC1 cu $L/R \leq 1$ ms cu 1 poli în serie	$\leq 24V$	A	12	
	48V	A	10	
	75V	A	4	
	110V	A	3	
	220V	A	-	
Curent maxim IEC I_e în DC1 cu $L/R \leq 1$ ms cu 2 poli în serie	$\leq 24V$	A	15	
	48V	A	14	
	75V	A	9	
	110V	A	8	
	220V	A	-	
Curent maxim IEC I_e în DC1 cu $L/R \leq 1$ ms cu 3 poli în serie	$\leq 24V$	A	16	
	48V	A	16	
	75V	A	10	
	110V	A	10	

	220V	A	2
Curent maxim IEC le în DC1 cu L/R ≤ 1 ms cu 4 poli în serie	≤24V	A	16
	48V	A	16
	75V	A	10
	110V	A	10
	220V	A	2
Curent maxim IEC le în DC3-DC5 cu L/R ≤ 15ms cu 1 poli în serie	≤24V	A	7
	48V	A	6
	75V	A	2
	110V	A	1
	220V	A	–
Curent maxim IEC le în DC3-DC5 cu L/R ≤ 15ms cu 2 poli în serie	≤24V	A	8
	48V	A	8
	75V	A	5
	110V	A	4
	220V	A	–
Curent maxim IEC le în DC3-DC5 cu L/R ≤ 15ms cu 3 poli în serie	≤24V	A	10
	48V	A	10
	75V	A	6
	110V	A	5
	220V	A	0,8
Curent maxim IEC le în DC3-DC5 cu L/R ≤ 15ms cu 4 poli în serie	≤24V	A	10
	48V	A	10
	75V	A	6
	110V	A	5
	220V	A	0,8
Curent admisibil de scurtă durată pentru 10 s (IEC/EN60947-1)		A	96
Siguranta de protectie			
	gG (IEC)	A	20
	aM (IEC)	A	10
Capacitate de realizare (valoare RMS)		A	92
Capacitate de rupere la tensiune			
	440V	A	72
	500V	A	72
	690V	A	72
Rezistență pe pol (valoare medie)		mΩ	10
Putere disipată pe pol (valoare medie)			
	I _{th}	W	4
	AC-3	W	0.81
Cuplu de strângere pentru terminale			
	min	Nm	0.8
	max	Nm	1
	min	I _{bin}	9
	max	I _{bin}	9
Cuplul de strângere pentru terminalul bobinei			
	min	Nm	0.8
	max	Nm	1
	min	I _{bin}	9

	max	I _{bin}	9
Număr maxim de fire conectabile simultan		Nr.	2
Sectiunea conductorului			
AWG/Kcmil	max		12
Sectiune conductor flexibil fara pin			
	min	mm ²	0.75
	max	mm ²	2.5
Sectiune conductor flexibil cu pin			
	min	mm ²	1.5
	max	mm ²	2.5
Flexibil cu secțiune de conductor izolată			
	min	mm ²	1.5
	max	mm ²	2.5
Protecția terminalelor de putere conform IEC/EN 60529			IP20 atunci când este conectat corespunzător

Caracteristici mecanice

Poziția de operare

normală permisă	Plan vertical ±30°
-----------------	--------------------

Fixare

Șurub / șină DIN 35mm

Greutate

g	225
---	-----

Caracteristici contacte auxiliare

 Curentul termic I_{th}

A	10
---	----

Denumire IEC/EN 60947-5-1

A600 - Q600

Curent de funcționare AC15

230V	A	3
400V	A	1.9
500V	A	1.4

Curent de funcționare DC12

110V	A	2.9
------	---	-----

Curent de funcționare DC13

24V	A	2.9
48V	A	1.4
60V	A	1.2
110V	A	0.6
125V	A	0.55
220V	A	0.3
600V	A	0.1

Operațiuni

Durata de viața mecanică

cycles	20000000
--------	----------

Durata de viața electrică

cycles	500000
--------	--------

Date legate de siguranță

Nivel de performanță B10d conform EN/ISO 13489-1

sarcină nominală	cycles	500000
sarcină mecanică	cycles	20000000

Compatibilitate EMC

Da

Funcționează cu bobina DC

Tensiunea nominală de control DC

V	48
---	----

Tensiunea de operare DC

Cuplare

min	%Us	75
-----	-----	----

		max	%Us	115
Decuplare		min	%Us	10
		max	%Us	25
Consum mediu bobina ≤20°C		cuplare	W	3.2
		decuplare	W	3.2
Frecvența maximă a ciclurilor				
Funcționare mecanică			cycles/h	3600
Timpi de funcționare				
Timp mediu pentru controlul US				
în AC				
	Închidere NO	min	ms	12
		max	ms	21
	Deschidere NO	min	ms	9
		max	ms	18
	Închidere NC	min	ms	17
		max	ms	26
	Deschiderea NC	min	ms	7
		max	ms	17
în DC				
	Închidere NO	min	ms	18
		max	ms	25
	Deschidere NO	min	ms	2
		max	ms	3
	Închidere NC	min	ms	3
		max	ms	5
	Deschiderea NC	min	ms	11
		max	ms	17
Date tehnice UL				
Tensiune nominală de funcționare AC (UL)			V	600
Curent de sarcină completă (FLA) pentru motor trifazat de curent alternativ		480 V	A	7.6
		600 V	A	6.1
Performanță mecanică oferită				
pentru motor AC monofazat		110/120V	HP	0.5
		230V	HP	1.5
pentru motor trifazat de curent alternativ		200/208V	HP	2
		220/230V	HP	3
		460/480V	HP	5
		575/600V	HP	5
Uz general	Contactor			
		alternativ	A	20

Fuzibile de protecție la scurtcircuit, 600V

Defect mare

Curent de scurtcircuit	kA	100
Valoare siguranță	A	30
Clasa siguranței		J

Defect standard

Curent de scurtcircuit	kA	5
Valoare siguranță	A	30
Clasa siguranței		RK5

Clasificarea contactelor auxiliare conform UL

A600 - Q600

Conditii ambientale

Temperatura

Temperatura de Operare

min	°C	-50
max	°C	+70

Temperatura de depozitare

min	°C	-60
max	°C	+80

Altitudine maximă

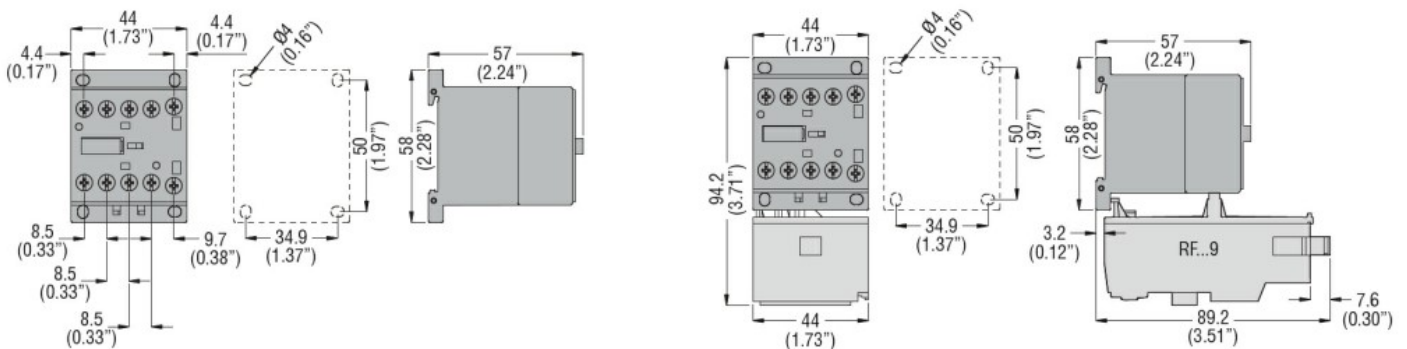
m 3000

Rezistență și protecție

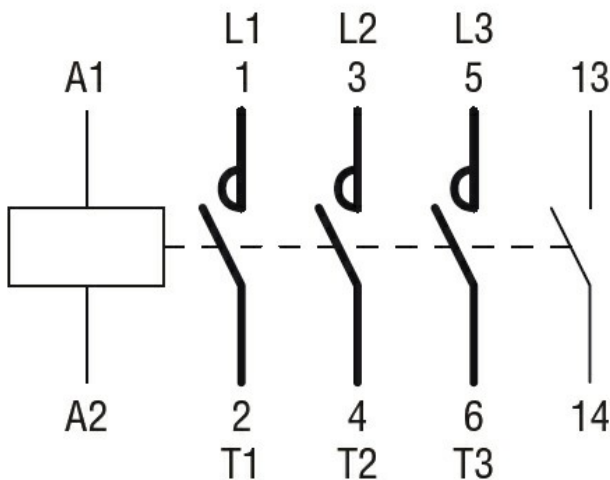
Gradul de poluare

3

Dimensiuni



Diagrame de cablare



Certificari si conformitate

Conformitate

- CSA C22.2 n° 60947-1
- CSA C22.2 n° 60947-4-1
- IEC/EN 60947-1
- IEC/EN 60947-4-1

UL 60947-1

UL 60947-4-1

Certificate

CCC

cULus

EAC

Clasificare ETIM

ETIM 8.0

EC000066 -
Contactor de
putere, comutare
AC