



Denumirea produsului				Contactor de putere
Denumirea tipului de produs				BG09
Caracteristicile contactului				
Numărul de poli	Nr.			3
Tensiune nominală de izolație Ui IEC/EN	V			690
Tensiune nominală de rezistență la impuls Uimp	kV			6
Frecvența operațională	min	Hz	25	
	max	Hz	400	
Curent termic convențional în aer liber Ith IEC	A			20
Curentul operational Ie	AC-1 (≤40°C)	A	20	
	AC-1 (≤55°C)	A	18	
	AC-1 (≤70°C)	A	15	
	AC-3 (≤440V ≤55°C)	A	9	
	AC-4 (400V)	A	4	
Putere nominală de funcționare AC-3 (T≤55°C)	230V	kW	2.2	
	400V	kW	4	
	415V	kW	4.3	
	440V	kW	4.5	
	500V	kW	5	
	690V	kW	5	
Putere nominală de funcționare AC-1 (T≤40°C)	230V	kW	8	
	400V	kW	14	
	500V	kW	16	
	690V	kW	22	
Curent maxim IEC Ie în DC1 cu L/R ≤ 1 ms cu 1 poli în serie	≤24V	A	12	
	48V	A	10	
	75V	A	4	
	110V	A	3	
	220V	A	-	
	Curent maxim IEC Ie în DC1 cu L/R ≤ 1 ms cu 2 poli în serie	≤24V	A	15
48V		A	14	
75V		A	9	
110V		A	8	
220V		A	-	
Curent maxim IEC Ie în DC1 cu L/R ≤ 1 ms cu 3 poli în serie		≤24V	A	16
	48V	A	16	
	75V	A	10	
	110V	A	10	

	220V	A	2
Curent maxim IEC le în DC1 cu L/R ≤ 1 ms cu 4 poli în serie	≤24V	A	16
	48V	A	16
	75V	A	10
	110V	A	10
	220V	A	2
Curent maxim IEC le în DC3-DC5 cu L/R ≤ 15ms cu 1 poli în serie	≤24V	A	7
	48V	A	6
	75V	A	2
	110V	A	1
	220V	A	–
Curent maxim IEC le în DC3-DC5 cu L/R ≤ 15ms cu 2 poli în serie	≤24V	A	8
	48V	A	8
	75V	A	5
	110V	A	4
	220V	A	–
Curent maxim IEC le în DC3-DC5 cu L/R ≤ 15ms cu 3 poli în serie	≤24V	A	10
	48V	A	10
	75V	A	6
	110V	A	5
	220V	A	0,8
Curent maxim IEC le în DC3-DC5 cu L/R ≤ 15ms cu 4 poli în serie	≤24V	A	10
	48V	A	10
	75V	A	6
	110V	A	5
	220V	A	0,8
Curent admisibil de scurtă durată pentru 10 s (IEC/EN60947-1)		A	96
Siguranta de protectie	gG (IEC)	A	20
	aM (IEC)	A	10
Capacitate de realizare (valoare RMS)		A	92
Capacitate de rupere la tensiune	440V	A	72
	500V	A	72
	690V	A	72
Rezistență pe pol (valoare medie)		mΩ	10
Putere disipată pe pol (valoare medie)	Ith	W	4
	AC-3	W	0.81
Cuplu de strângere pentru terminale	min	Nm	0.8
	max	Nm	1
	min	Ibin	9
	max	Ibin	9
Cuplul de strângere pentru terminalul bobinei	min	Nm	0.8
	max	Nm	1
	min	Ibin	9

	max	I _{bin}	9
Număr maxim de fire conectabile simultan		Nr.	2
Sectiunea conductorului			
AWG/Kcmil	max		12
Sectiune conductor flexibil fara pin			
	min	mm ²	0.75
	max	mm ²	2.5
Sectiune conductor flexibil cu pin			
	min	mm ²	1.5
	max	mm ²	2.5
Flexibil cu secțiune de conductor izolată			
	min	mm ²	1.5
	max	mm ²	2.5
Protecția terminalelor de putere conform IEC/EN 60529			IP20 atunci când este conectat corespunzător

Caracteristici mecanice

Poziția de operare	normală permisă	Plan vertical ±30°
Fixare		Șurub / șină DIN 35mm
Greutate	g	178

Caracteristici contacte auxiliare

Curentul termic I _{th}	A	10
Denumire IEC/EN 60947-5-1		A600 - Q600
Curent de funcționare AC15		
	230V	A 3
	400V	A 1.9
	500V	A 1.4
Curent de funcționare DC12		
	110V	A 2.9
Curent de funcționare DC13		
	24V	A 2.9
	48V	A 1.4
	60V	A 1.2
	110V	A 0.6
	125V	A 0.55
	220V	A 0.3
	600V	A 0.1

Operațiuni

Durata de viața mecanică	cycles	20000000
Durata de viața electrică	cycles	500000

Date legate de siguranță

Nivel de performanță B10d conform EN/ISO 13489-1			
	sarcină nominală	cycles	500000
	sarcină mecanică	cycles	20000000

Compatibilitate EMC		Da
---------------------	--	----

Funcționează cu bobina AC

Tensiune AC nominală la 60 Hz	V	460
Tensiune de lucru AC		

Bobina de 60Hz alimentată la 60Hz

Cuplare

Decuplare	min	%Us	75
	axim	%Us	115
	min	%Us	20
	max	%Us	55

Consum mediu bobina AC la 20°C

Bobina 50/60Hz alimentată la 50Hz

de urgență	VA	30
menținând	VA	4

Bobina 50/60Hz alimentată la 60Hz

de urgență	VA	25
menținând	VA	3

Bobina de 60Hz alimentată la 60Hz

de urgență	VA	30
menținând	VA	4

Disiparea la mentinere ≤20°C 50Hz

W	0.95
---	------

Frecvența maximă a ciclurilor

Funcționare mecanică

cycles/h	3600
----------	------

Timpi de funcționare

Timp mediu pentru controlul US

în AC

Închidere NO

min	ms	12
max	ms	21

Deschidere NO

min	ms	9
max	ms	18

Închidere NC

min	ms	17
max	ms	26

Deschiderea NC

min	ms	7
max	ms	17

în DC

Închidere NO

min	ms	18
max	ms	25

Deschidere NO

min	ms	2
max	ms	3

Închidere NC

min	ms	3
max	ms	5

Deschiderea NC

min	ms	11
max	ms	17

Date tehnice UL

Tensiune nominală de funcționare AC (UL)

V	600
---	-----

Curent de sarcină completă (FLA) pentru motor trifazat de curent alternativ

480 V	A	7.6
600 V	A	6.1

Performanță mecanică oferită

pentru motor AC monofazat

110/120V	HP	0.5
----------	----	-----

	230V	HP	1.5
pentru motor trifazat de curent alternativ			
	200/208V	HP	2
	220/230V	HP	3
	460/480V	HP	5
	575/600V	HP	5

Uz general

Contactor	alternativ	A	20
-----------	------------	---	----

Fuzibile de protecție la scurtcircuit, 600V

Defect mare			
Curent de scurtcircuit	kA	100	
Valoare siguranță	A	30	
Clasa siguranței		J	

Defect standard			
Curent de scurtcircuit	kA	5	
Valoare siguranță	A	30	
Clasa siguranței		RK5	

Clasificarea contactelor auxiliare conform UL

A600 - Q600

Conditii ambientale

Temperatura

Temperatura de Operare			
min	°C	-50	
max	°C	+70	

Temperatura de depozitare			
min	°C	-60	
max	°C	+80	

Altitudine maximă

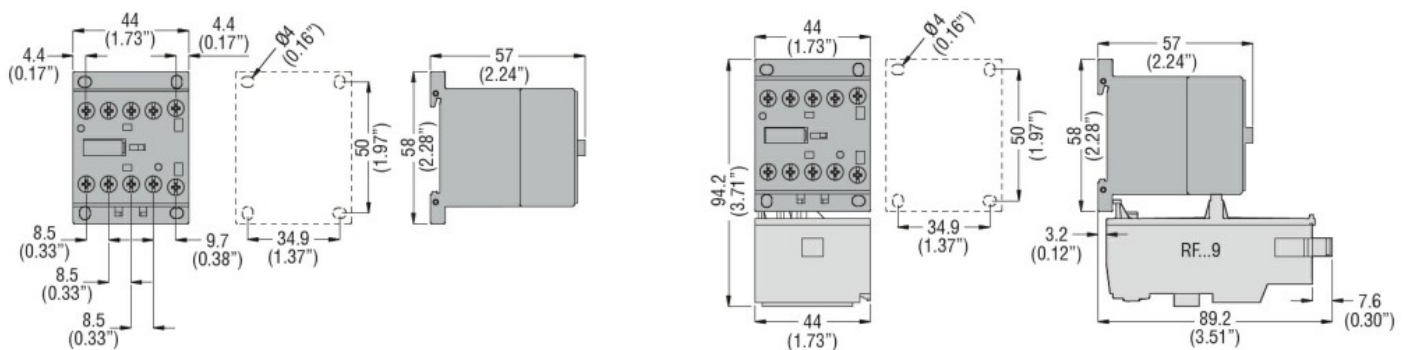
m 3000

Rezistență și protecție

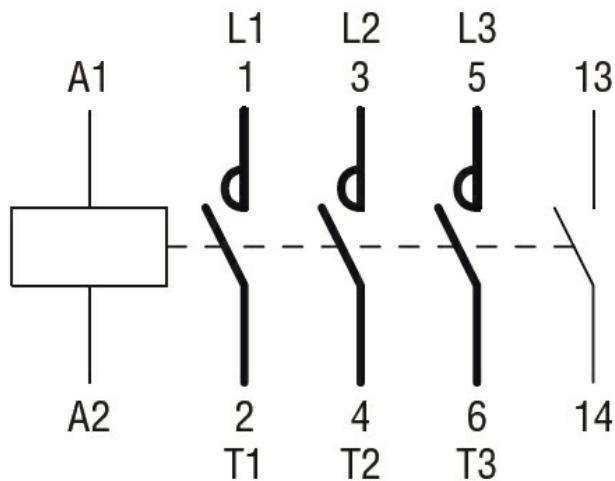
Gradul de poluare

3

Dimensiuni



Diagrame de cablare



Certificari si conformitate

Conformitate

CSA C22.2 n° 60947-1

CSA C22.2 n° 60947-4-1

IEC/EN 60947-1

IEC/EN 60947-4-1

UL 60947-1

UL 60947-4-1

Certificate

CCC

cULus

EAC

Clasificare ETIM

ETIM 8.0

EC000066 -
Contactor de
putere, comutare
AC