



Denumirea produsului				Contactor de putere
Denumirea tipului de produs				BG09
Caracteristicile contactului				
Numărul de poli	Nr.			3
Tensiune nominală de izolație Ui IEC/EN	V			690
Tensiune nominală de rezistență la impuls Uimp	kV			6
Frecvența operațională	min	Hz		25
	max	Hz		400
Curent termic convențional în aer liber Ith IEC	A			20
Curentul operational Ie	AC-1 (≤40°C)	A		20
	AC-1 (≤55°C)	A		18
	AC-1 (≤70°C)	A		15
	AC-3 (≤440V ≤55°C)	A		9
	AC-4 (400V)	A		4
Putere nominală de funcționare AC-3 (T≤55°C)	230V	kW		2.2
	400V	kW		4
	415V	kW		4.3
	440V	kW		4.5
	500V	kW		5
	690V	kW		5
Putere nominală de funcționare AC-1 (T≤40°C)	230V	kW		8
	400V	kW		14
	500V	kW		16
	690V	kW		22
Curent maxim IEC Ie în DC1 cu L/R ≤ 1 ms cu 1 poli în serie	≤24V	A		12
	48V	A		10
	75V	A		4
	110V	A		3
	220V	A		–
	Curent maxim IEC Ie în DC1 cu L/R ≤ 1 ms cu 2 poli în serie	≤24V	A	
48V		A		14
75V		A		9
110V		A		8
220V		A		–
Curent maxim IEC Ie în DC1 cu L/R ≤ 1 ms cu 3 poli în serie		≤24V	A	
	48V	A		16
	75V	A		10
	110V	A		10

	220V	A	2
Curent maxim IEC le în DC1 cu L/R ≤ 1 ms cu 4 poli în serie	≤24V	A	16
	48V	A	16
	75V	A	10
	110V	A	10
	220V	A	2
Curent maxim IEC le în DC3-DC5 cu L/R ≤ 15ms cu 1 poli în serie	≤24V	A	7
	48V	A	6
	75V	A	2
	110V	A	1
	220V	A	–
Curent maxim IEC le în DC3-DC5 cu L/R ≤ 15ms cu 2 poli în serie	≤24V	A	8
	48V	A	8
	75V	A	5
	110V	A	4
	220V	A	–
Curent maxim IEC le în DC3-DC5 cu L/R ≤ 15ms cu 3 poli în serie	≤24V	A	10
	48V	A	10
	75V	A	6
	110V	A	5
	220V	A	0,8
Curent maxim IEC le în DC3-DC5 cu L/R ≤ 15ms cu 4 poli în serie	≤24V	A	10
	48V	A	10
	75V	A	6
	110V	A	5
	220V	A	0,8
Curent admisibil de scurtă durată pentru 10 s (IEC/EN60947-1)		A	96
Siguranta de protectie	gG (IEC)	A	20
	aM (IEC)	A	10
Capacitate de realizare (valoare RMS)		A	92
Capacitate de rupere la tensiune	440V	A	72
	500V	A	72
	690V	A	72
Rezistență pe pol (valoare medie)		mΩ	10
Putere disipată pe pol (valoare medie)	Ith	W	4
	AC-3	W	0.81
Cuplu de strângere pentru terminale	min	Nm	0.8
	max	Nm	1
	min	Ibin	9
	max	Ibin	9
Cuplul de strângere pentru terminalul bobinei	min	Nm	0.8
	max	Nm	1
	min	Ibin	9

	max	I _{bin}	9
Număr maxim de fire conectabile simultan		Nr.	2
Sectiunea conductorului			
AWG/Kcmil	max		12
Sectiune conductor flexibil fara pin			
	min	mm ²	0.75
	max	mm ²	2.5
Sectiune conductor flexibil cu pin			
	min	mm ²	1.5
	max	mm ²	2.5
Flexibil cu secțiune de conductor izolată			
	min	mm ²	1.5
	max	mm ²	2.5
Protecția terminalelor de putere conform IEC/EN 60529			IP20 atunci când este conectat corespunzător

Caracteristici mecanice

Poziția de operare	normală permisă	Plan vertical ±30°
Fixare		Șurub / șină DIN 35mm
Greutate	g	180

Caracteristici contacte auxiliare

Curentul termic I _{th}	A	10
Denumire IEC/EN 60947-5-1		A600 - Q600
Curent de funcționare AC15		
	230V	A 3
	400V	A 1.9
	500V	A 1.4
Curent de funcționare DC12		
	110V	A 2.9
Curent de funcționare DC13		
	24V	A 2.9
	48V	A 1.4
	60V	A 1.2
	110V	A 0.6
	125V	A 0.55
	220V	A 0.3
	600V	A 0.1

Operațiuni

Durata de viața mecanică	cycles	20000000
Durata de viața electrică	cycles	500000

Date legate de siguranță

Nivel de performanță B10d conform EN/ISO 13489-1			
	sarcină nominală	cycles	500000
	sarcină mecanică	cycles	20000000

Compatibilitate EMC		Da
---------------------	--	----

Funcționează cu bobina AC

Tensiune AC nominală la 50/60Hz	V	110
Tensiune de lucru AC		

Bobina 50/60Hz alimentată la 50Hz

Cuplare

	min	%Us	75
	max	%Us	115
Decuplare			
	min	%Us	20
	max	%Us	55
<hr/>			
Bobina 50/60Hz alimentată la 60Hz			
Cuplare			
	min	%Us	80
	max	%Us	115
Decuplare			
	min	%Us	20
	max	%Us	55
<hr/>			
Consum mediu bobina AC la 20°C			
Bobina 50/60Hz alimentată la 50Hz			
	de urgență	VA	30
	menținând	VA	4
<hr/>			
Bobina 50/60Hz alimentată la 60Hz			
	de urgență	VA	25
	menținând	VA	3
<hr/>			
Bobina de 60Hz alimentată la 60Hz			
	de urgență	VA	30
	menținând	VA	4
<hr/>			
Disiparea la mentinere ≤20°C 50Hz			W 0.95
Frecvența maximă a ciclurilor			
Funcționare mecanică			cycles/h 3600
Timpi de funcționare			
Timp mediu pentru controlul US			
în AC			
Închidere NO			
	min	ms	12
	max	ms	21
Deschidere NO			
	min	ms	9
	max	ms	18
Închidere NC			
	min	ms	17
	max	ms	26
Deschiderea NC			
	min	ms	7
	max	ms	17
<hr/>			
în DC			
Închidere NO			
	min	ms	18
	max	ms	25
Deschidere NO			
	min	ms	2
	max	ms	3
Închidere NC			
	min	ms	3
	max	ms	5
Deschiderea NC			
	min	ms	11
	max	ms	17

Date tehnice UL

Tensiune nominală de funcționare AC (UL)	V	600
Curent de sarcină completă (FLA) pentru motor trifazat de curent alternativ		
	480 V	A 7.6
	600 V	A 6.1
Performanță mecanică oferită		
pentru motor AC monofazat		
	110/120V	HP 0.5
	230V	HP 1.5
pentru motor trifazat de curent alternativ		
	200/208V	HP 2
	220/230V	HP 3
	460/480V	HP 5
	575/600V	HP 5

Uz general	Contactor		
		alternativ	A 20

Fuzibile de protecție la scurtcircuit, 600V			
Defect mare			
	Curent de scurtcircuit	kA	100
	Valoare siguranță	A	30
	Clasa siguranței		J
Defect standard			
	Curent de scurtcircuit	kA	5
	Valoare siguranță	A	30
	Clasa siguranței		RK5

Clasificarea contactelor auxiliare conform UL	A600 - Q600
---	-------------

Condiții ambientale

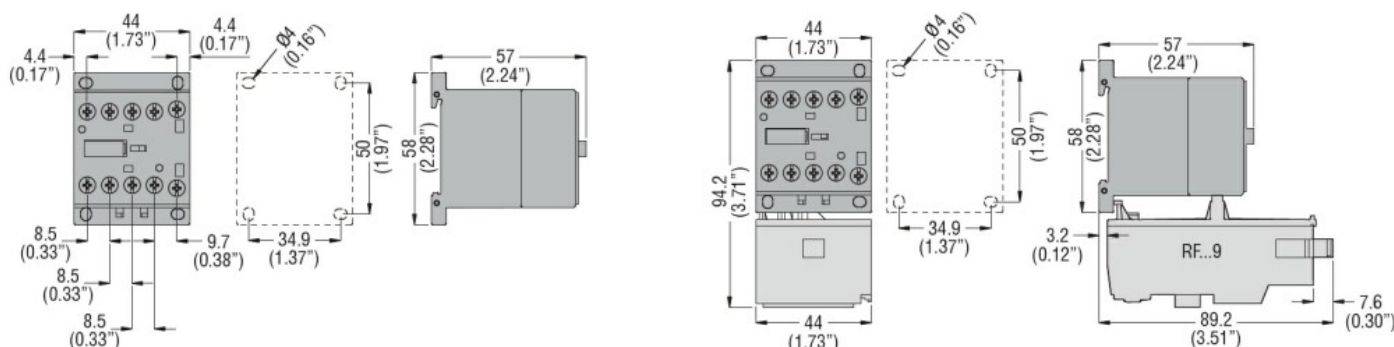
Temperatura			
Temperatura de Operare			
	min	°C	-50
	max	°C	+70
Temperatura de depozitare			
	min	°C	-60
	max	°C	+80

Altitudine maximă	m	3000
-------------------	---	------

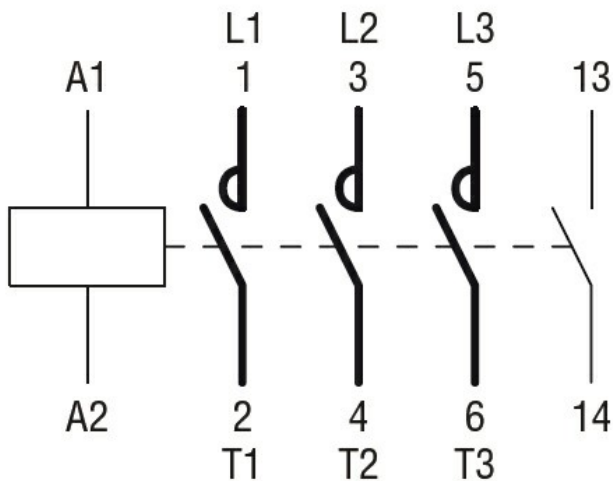
Rezistență și protecție

Gradul de poluare	3
-------------------	---

Dimensiuni



Diagrame de cablare



Certificari si conformitate

Conformitate

CSA C22.2 n° 60947-1

CSA C22.2 n° 60947-4-1

IEC/EN 60947-1

IEC/EN 60947-4-1

UL 60947-1

UL 60947-4-1

Certificate

CCC

cULus

EAC

Clasificare ETIM

ETIM 8.0

EC000066 -
Contactor de
putere, comutare
AC