



Denumirea produsului				Contactor de putere
Denumirea tipului de produs				BG06
<b>Caracteristicile contactului</b>				
Numărul de poli	Nr.			3
Tensiune nominală de izolație Ui IEC/EN	V			690
Tensiune nominală de rezistență la impuls Uimp	kV			6
Frecvența operațională	min	Hz	25	
	max	Hz	400	
Curent termic convențional în aer liber Ith IEC	A			16
Curentul operational Ie	AC-1 (≤40°C)	A	16	
	AC-1 (≤55°C)	A	14	
	AC-1 (≤70°C)	A	12	
	AC-3 (≤440V ≤55°C)	A	6	
	AC-4 (400V)	A	3.3	
Putere nominală de funcționare AC-3 (T≤55°C)	230V	kW	1.5	
	400V	kW	2.2	
	415V	kW	2.4	
	440V	kW	2.5	
	500V	kW	3	
	690V	kW	3	
Putere nominală de funcționare AC-1 (T≤40°C)	230V	kW	6	
	400V	kW	10	
	500V	kW	13	
	690V	kW	18	
Curent maxim IEC Ie în DC1 cu L/R ≤ 1 ms cu 1 poli în serie	≤24V	A	9	
	48V	A	8	
	75V	A	4	
	110V	A	3	
	220V	A	-	
Curent maxim IEC Ie în DC1 cu L/R ≤ 1 ms cu 2 poli în serie	≤24V	A	12	
	48V	A	11	
	75V	A	7	
	110V	A	6	
	220V	A	-	
Curent maxim IEC Ie în DC1 cu L/R ≤ 1 ms cu 3 poli în serie	≤24V	A	14	
	48V	A	14	
	75V	A	8	
	110V	A	8	

	220V	A	1
Curent maxim IEC le în DC1 cu L/R ≤ 1 ms cu 4 poli în serie	≤24V	A	–
	48V	A	–
	75V	A	–
	110V	A	–
	220V	A	–
Curent maxim IEC le în DC3-DC5 cu L/R ≤ 15ms cu 1 poli în serie	≤24V	A	6
	48V	A	5
	75V	A	2
	110V	A	1
	220V	A	–
Curent maxim IEC le în DC3-DC5 cu L/R ≤ 15ms cu 2 poli în serie	≤24V	A	7
	48V	A	7
	75V	A	4
	110V	A	3
	220V	A	–
Curent maxim IEC le în DC3-DC5 cu L/R ≤ 15ms cu 3 poli în serie	≤24V	A	9
	48V	A	9
	75V	A	5
	110V	A	4
	220V	A	0,5
Curent maxim IEC le în DC3-DC5 cu L/R ≤ 15ms cu 4 poli în serie	≤24V	A	–
	48V	A	–
	75V	A	–
	110V	A	–
	220V	A	–
Curent admisibil de scurtă durată pentru 10 s (IEC/EN60947-1)		A	96
Siguranta de protectie			
	gG (IEC)	A	16
	aM (IEC)	A	6
Capacitate de realizare (valoare RMS)		A	92
Capacitate de rupere la tensiune			
	440V	A	72
	500V	A	72
	690V	A	72
Rezistență pe pol (valoare medie)		mΩ	10
Putere disipată pe pol (valoare medie)			
	I <sub>th</sub>	W	2.6
	AC-3	W	0.36
Cuplu de strângere pentru terminale			
	min	Nm	0.8
	max	Nm	1
	min	I <sub>bin</sub>	9
	max	I <sub>bin</sub>	9
Cuplul de strângere pentru terminalul bobinei			
	min	Nm	0.8
	max	Nm	1
	min	I <sub>bin</sub>	9

	max	I <sub>bin</sub>	9
Număr maxim de fire conectabile simultan		Nr.	2
Sectiunea conductorului			
AWG/Kcmil	max		12
Sectiune conductor flexibil fara pin			
	min	mm <sup>2</sup>	0.75
	max	mm <sup>2</sup>	2.5
Sectiune conductor flexibil cu pin			
	min	mm <sup>2</sup>	1.5
	max	mm <sup>2</sup>	2.5
Flexibil cu secțiune de conductor izolată			
	min	mm <sup>2</sup>	1.5
	max	mm <sup>2</sup>	2.5
Protecția terminalelor de putere conform IEC/EN 60529			IP20 atunci când este conectat corespunzător
<b>Caracteristici mecanice</b>			
Poziția de operare	normală permisă		Plan vertical ±30°
Fixare			Șurub / șină DIN 35mm
Greutate		g	220
<b>Caracteristici contacte auxiliare</b>			
Curentul termic I <sub>th</sub>		A	10
Denumire IEC/EN 60947-5-1			A600 - Q600
Curent de funcționare AC15			
	230V	A	3
	400V	A	1.9
	500V	A	1.4
Curent de funcționare DC12			
	110V	A	2.9
Curent de funcționare DC13			
	24V	A	2.9
	48V	A	1.4
	60V	A	1.2
	110V	A	0.6
	125V	A	0.55
	220V	A	0.3
	600V	A	0.1
<b>Operațiuni</b>			
Durata de viața mecanică		cycles	20000000
Durata de viața electrică		cycles	500000
<b>Date legate de siguranță</b>			
Nivel de performanță B10d conform EN/ISO 13489-1			
	sarcină nominală	cycles	500000
	sarcină mecanică	cycles	20000000
Compatibilitate EMC			Da
<b>Funcționează cu bobina DC</b>			
Tensiunea nominală de control DC		V	12
Tensiunea de operare DC			
Cuplare	min	%U <sub>s</sub>	75

		max	%Us	115
Decuplare		min	%Us	10
		max	%Us	25
	<hr/>			
Consum mediu bobina ≤20°C				
	cuplare	W		3.2
	decuplare	W		3.2
<b>Frecvența maximă a ciclurilor</b>				
Funcționare mecanică				cycles/h 3600
<b>Timpi de funcționare</b>				
Timp mediu pentru controlul US				
în AC				
	Închidere NO	min	ms	12
		max	ms	21
	Deschidere NO	min	ms	9
		max	ms	18
	Închidere NC	min	ms	17
		max	ms	26
	Deschiderea NC	min	ms	7
		max	ms	17
<hr/>				
în DC				
	Închidere NO	min	ms	18
		max	ms	25
	Deschidere NO	min	ms	2
		max	ms	3
	Închidere NC	min	ms	3
		max	ms	5
	Deschiderea NC	min	ms	11
		max	ms	17
<b>Date tehnice UL</b>				
Tensiune nominală de funcționare AC (UL)				V 600
Curent de sarcină completă (FLA) pentru motor trifazat de curent alternativ				
	480 V	A		4.8
	600 V	A		3.9
<hr/>				
Performanță mecanică oferită				
pentru motor AC monofazat				
	110/120V	HP		0.3
	230V	HP		1
<hr/>				
pentru motor trifazat de curent alternativ				
	200/208V	HP		1.5
	220/230V	HP		2
	460/480V	HP		3
	575/600V	HP		3
<hr/>				
Uz general				
Contactor				
	alternativ	A		16

Fuzibile de protecție la scurtcircuit, 600V

Defect mare

Curent de scurtcircuit	kA	100
Valoare siguranță	A	30
Clasa siguranței	J	

Defect standard

Curent de scurtcircuit	kA	5
Valoare siguranță	A	30

Clasificarea contactelor auxiliare conform UL

A600 - Q600

Conditii ambientale

Temperatura

Temperatura de Operare

min	°C	-50
max	°C	+70

Temperatura de depozitare

min	°C	-60
max	°C	+80

Altitudine maximă

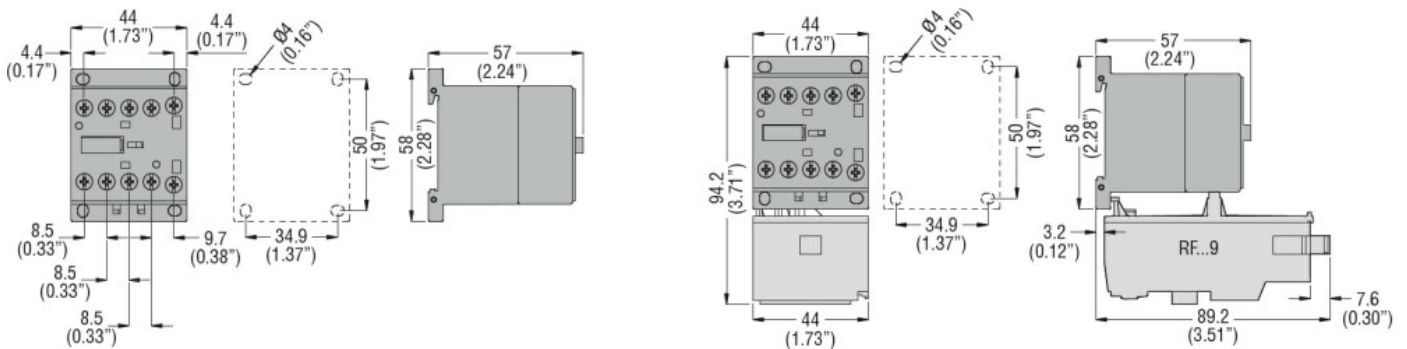
m 3000

Rezistență și protecție

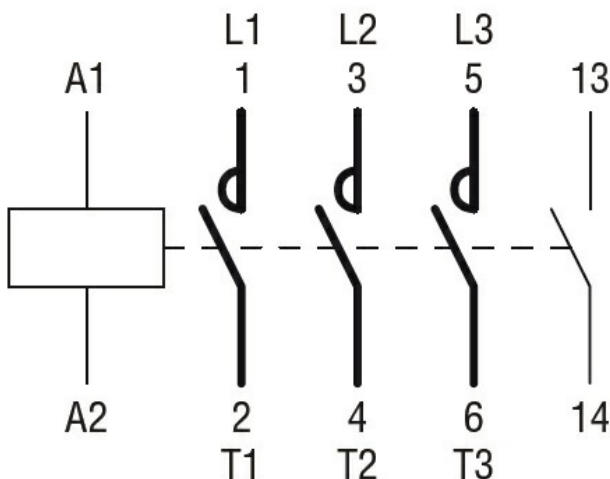
Gradul de poluare

3

Dimensiuni



Diagrame de cablare



Certificari si conformitate

Conformitate

CSA C22.2 n° 60947-1

CSA C22.2 n° 60947-4-1

IEC/EN 60947-1

IEC/EN 60947-4-1

UL 60947-1

---

UL 60947-4-1

---

Certificate

CCC

---

cULus

---

EAC

---

Clasificare ETIM

ETIM 8.0

EC000066 -  
Contactor de  
putere, comutare  
AC