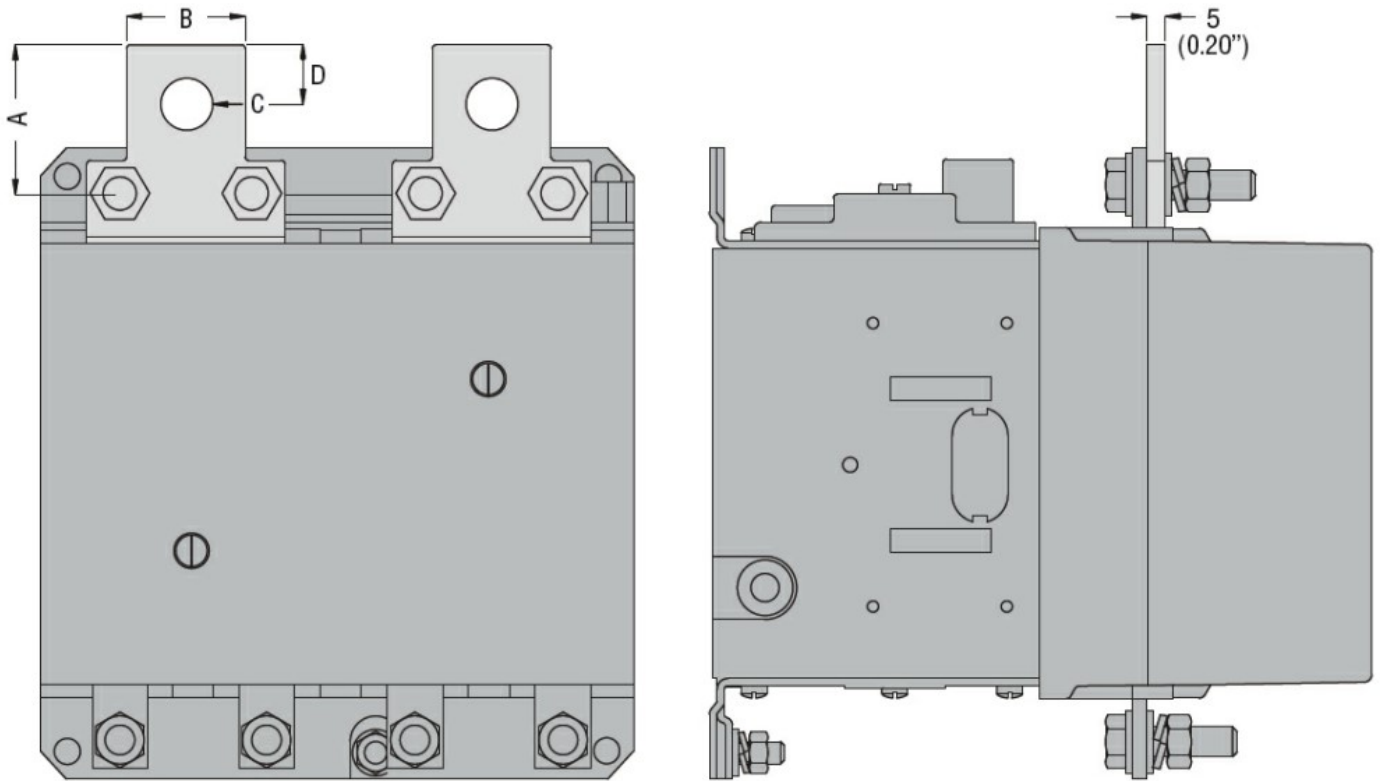


Date tehnice UL

Tensiune nominală de funcționare AC (UL)

V 600

Dimensiuni



PARALLEL POLE BAR	A	B	C	D
BA1594	45 (1.77")	32 (1.26")	Ø14 (0.55")	16 (0.63")
BA1720	53 (2.09")	50 (1.97")	Ø18 (0.71")	20 (0.79")

Certificari si conformitate

Certificate

/

Clasificare ETIM

ETIM 8.0

EC002498 -  
Accesorii pentru  
dispozitive de  
comutare de  
joasă tensiune