

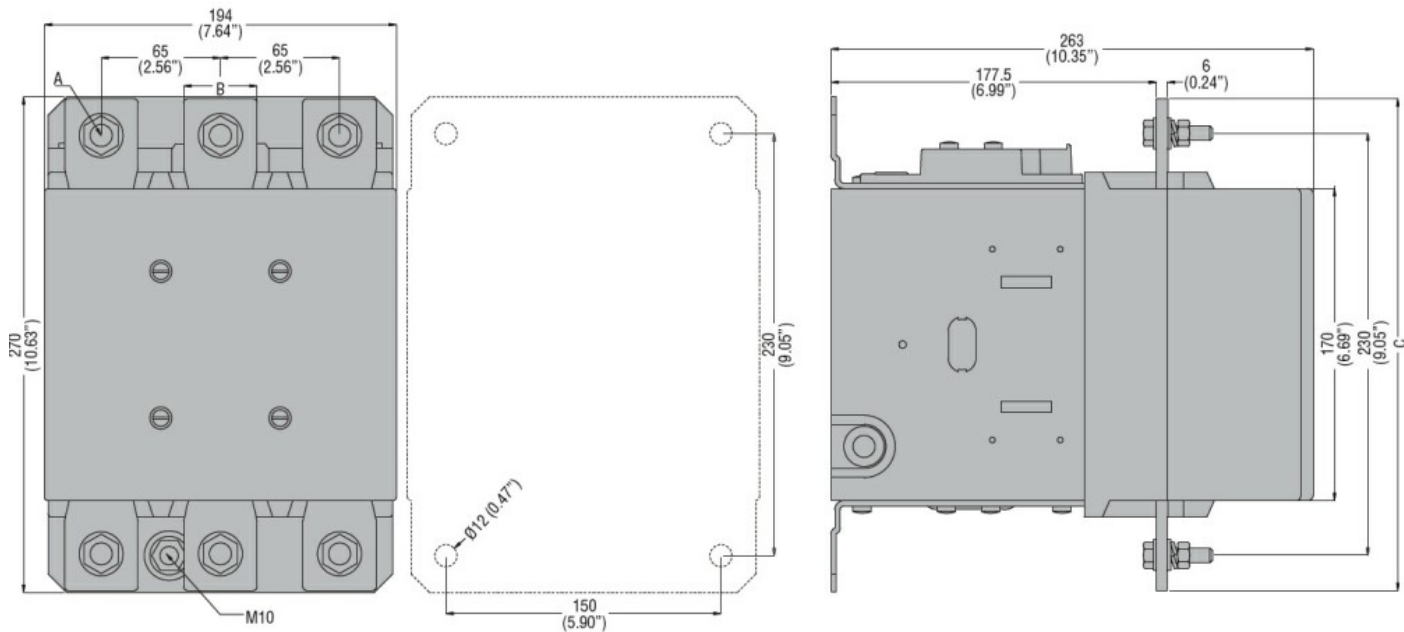


Denumirea produsului				Contactor de putere
Denumirea tipului de produs				B630
Caracteristicile contactului				
Numărul de poli	Nr.			3
Tensiune nominală de izolație Ui IEC/EN	V			1000
Tensiune nominală de rezistență la impuls Uimp	kV			8
Frecvența operațională	min	Hz	25	
	max	Hz	400	
Curent termic convențional în aer liber Ith IEC	A			800
Curentul operațional Ie	AC-1 (≤40°C)	A	800	
	AC-1 (≤55°C)	A	640	
	AC-1 (≤70°C)	A	540	
	AC-3 (≤440V ≤55°C)	A	630	
	AC-4 (400V)	A	260	
Putere nominală de funcționare AC-3 (T≤55°C)	400V	kW	355	
Putere nominală de funcționare AC-1 (T≤40°C)	230V	kW	288	
	400V	kW	500	
	500V	kW	655	
	690V	kW	860	
Curent maxim IEC Ie în DC1 cu L/R ≤ 1 ms cu 1 poli în serie	75V	A	800	
	110V	A	460	
	220V	A	--	
	330V	A	--	
	460V	A	--	
Curent maxim IEC Ie în DC1 cu L/R ≤ 1 ms cu 2 poli în serie	75V	A	800	
	110V	A	800	
	220V	A	700	
	330V	A	--	
	460V	A	--	
Curent maxim IEC Ie în DC1 cu L/R ≤ 1 ms cu 3 poli în serie	75V	A	800	
	110V	A	800	
	220V	A	800	
	330V	A	700	
	460V	A	--	
Curent maxim IEC Ie în DC1 cu L/R ≤ 1 ms cu 4 poli în serie	75V	A	800	
	110V	A	800	

	220V	A	800
	330V	A	750
	460V	A	700
<hr/>			
Curent maxim IEC le în DC3-DC5 cu L/R ≤ 15ms cu 1 poli în serie			
	75V	A	800
	110V	A	460
	220V	A	--
	330V	A	--
	460V	A	--
<hr/>			
Curent maxim IEC le în DC3-DC5 cu L/R ≤ 15ms cu 2 poli în serie			
	75V	A	800
	110V	A	800
	220V	A	700
	330V	A	--
	460V	A	--
<hr/>			
Curent maxim IEC le în DC3-DC5 cu L/R ≤ 15ms cu 3 poli în serie			
	75V	A	800
	110V	A	800
	220V	A	800
	330V	A	650
	460V	A	--
<hr/>			
Curent maxim IEC le în DC3-DC5 cu L/R ≤ 15ms cu 4 poli în serie			
	75V	A	800
	110V	A	800
	220V	A	800
	330V	A	650
	460V	A	700
<hr/>			
Curent admisibil de scurtă durată pentru 10 s (IEC/EN60947-1)		A	5040
<hr/>			
Siguranta de protectie			
	gG (IEC)	A	1000
	aM (IEC)	A	630
<hr/>			
Capacitate de realizare (valoare RMS)		A	6300
<hr/>			
Capacitate de rupere la tensiune			
	440V	A	6300
	500V	A	5600
	690V	A	5000
<hr/>			
Rezistență pe pol (valoare medie)		mΩ	0.14
<hr/>			
Putere disipată pe pol (valoare medie)			
	I _{th}	W	90
	AC-3	W	56
<hr/>			
Cuplu de strângere pentru terminale			
	min	Nm	55
	max	Nm	55
	min	I _{bin}	40.6
	max	I _{bin}	40.6
<hr/>			
Cuplu de strângere pentru terminalul bobinei			
	min	Nm	1
	max	Nm	1
	min	I _{bin}	0.74
	max	I _{bin}	0.74
<hr/>			
Număr maxim de fire conectabile simultan		Nr.	2
<hr/>			
Sectiunea conductorului			
	AWG/Kcmil		

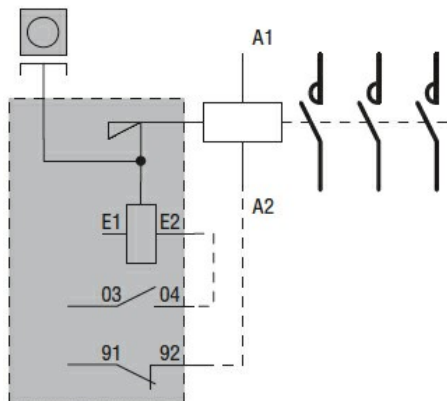
	max		2x 600 kcmil
Protecția terminalelor de putere conform IEC/EN 60529			IP00
Caracteristici mecanice			
Poziția de operare	normală permisă		Plan vertical ±30°
Fixare			Șurub
Greutate		g	1882
Operațiuni			
Durata de viață mecanică		cycles	5000000
Durata de viață electrică		cycles	700000
Date legate de siguranță			
Nivel de performanță B10d conform EN/ISO 13489-1	sarcină nominală sarcină mecanică	cycles	700000 5000000
Contacte oglindă conform IEC/EN 609474-4-1			Da
Compatibilitate EMC			Da
Funcționează cu bobina AC			
Tensiune AC nominală la 50/60Hz, 60Hz	min	V	220
	max	V	240
Tensiune de lucru AC			
Bobina 50/60Hz alimentată la 50Hz			
Cuplare			
	min	%Us	80
	max	%Us	110
Decuplare			
	min	%Us	20
	max	%Us	60
Bobina 50/60Hz alimentată la 60Hz			
Cuplare			
	min	%Us	80
	max	%Us	110
Decuplare			
	min	%Us	20
	max	%Us	60
Bobina de 60Hz alimentată la 60Hz			
Cuplare			
	min	%Us	80
	axim	%Us	110
Decuplare			
	min	%Us	20
	max	%Us	60
Consum mediu bobina AC la 20°C			
Bobina 50/60Hz alimentată la 50Hz			
	de urgență	VA	400
	menținând	VA	18
Bobina 50/60Hz alimentată la 60Hz			
	de urgență	VA	400
	menținând	VA	18
Disiparea la mentinere ≤20°C 50Hz		W	18
Funcționează cu bobina DC			
Tensiunea nominală de control DC			

		min	V	220
		max	V	240
Tensiunea de operare DC				
	Cuplare	min	%Us	80
		max	%Us	110
	Decuplare	min	%Us	20
		max	%Us	60
Consum mediu bobina ≤20°C				
		cuplare	W	400
		decuplare	W	18
Frecvența maximă a ciclurilor				
	Funcționare mecanică		cycles/h	1200
Timpi de funcționare				
	Timp mediu pentru controlul US			
	în AC			
		Închidere NO		
		min	ms	110
		max	ms	180
		Deschidere NO		
		min	ms	60
		max	ms	100
	în DC			
		Închidere NO		
		min	ms	110
		max	ms	180
		Deschidere NO		
		min	ms	60
		max	ms	100
Date tehnice UL				
	Tensiune nominală de funcționare AC (UL)		V	600
Uz general				
	Contactor			
		alternativ	A	800
Fuzibile de protecție la scurtcircuit, 600V				
	Defect standard			
		Curent de scurtcircuit	kA	18
		Valoare siguranță	A	1500
		Clasa siguranței		L
Condiții ambientale				
Temperatura				
	Temperatura de Operare			
		min	°C	-50
		max	°C	70
	Temperatura de depozitare			
		min	°C	-60
		max	°C	80
	Altitudine maximă		m	3000
Rezistență și protecție				
	Gradul de poluare			3
Dimensiuni				



CONTACTOR TYPE	A	B	C
B500	M10	35 (1.38")	265 (10.43")
B630	M12	40 (1.57")	270 (10.63")

Diagrame de cablare



Certificari si conformitate

Conformitate

- CSA C22.2 n° 60947-1
- CSA C22.2 n° 60947-4-1
- IEC/EN 60947-1
- IEC/EN 60947-4-1
- UL 60947-1
- UL 60947-4-1

Certificate

cULus

Clasificare ETIM

ETIM 8.0

EC000066 -
Contactor de
putere, comutare
AC