



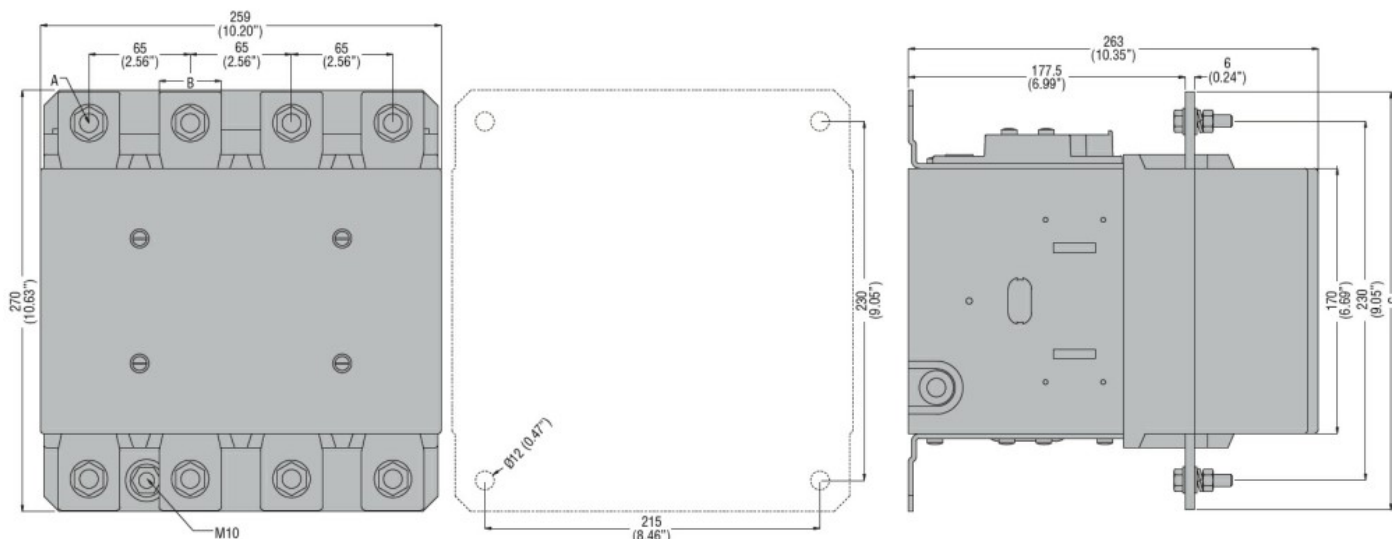
Caracteristicile contactului

Numărul de poli	Nr.	4
Curentul operational Ie	AC-4 (400V)	A 260
Capacitate de realizare (valoare RMS)	A	6300
Capacitate de rupere la tensiune	440V	A 6300
	500V	A 5600
	690V	A 5000

Date tehnice UL

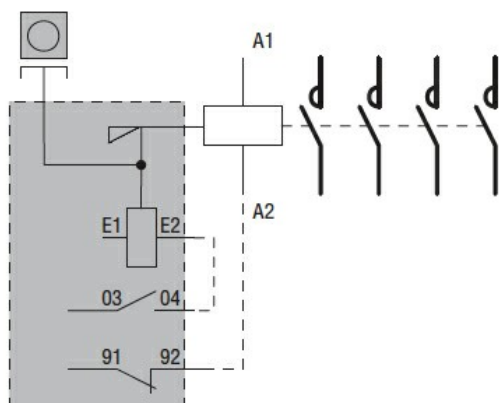
Tensiune nominală de funcționare AC (UL)	V	600
------------------------------------------	---	-----

Dimensiuni



CONTACTOR TYPE	A	B	C
B500	M10	35 (1.38")	265 (10.43")
B630	M12	40 (1.57")	270 (10.63")

Diagrame de cablare



Certificari si conformitate

Conformitate

CSA C22.2 n° 60947-1

CSA C22.2 n° 60947-4-1

IEC/EN 60947-1

IEC/EN 60947-4-1

UL 60947-1

UL 60947-4-1

Certificate

cULus