



Denumirea produsului				Contactor de putere
Denumirea tipului de produs				B630
<b>Caracteristicile contactului</b>				
Numărul de poli	Nr.			4
Tensiune nominală de izolație Ui IEC/EN	V			1000
Tensiune nominală de rezistență la impuls Uimp	kV			8
Frecvența operațională	min	Hz	25	
	max	Hz	400	
Curent termic convențional în aer liber Ith IEC	A			800
Curentul operational Ie	AC-1 (≤40°C)	A	800	
	AC-1 (≤55°C)	A	640	
	AC-1 (≤70°C)	A	540	
	AC-3 (≤440V ≤55°C)	A	630	
	AC-4 (400V)	A	260	
Putere nominală de funcționare AC-1 (T≤40°C)	230V	kW	288	
	400V	kW	500	
	500V	kW	655	
	690V	kW	860	
Curent maxim IEC Ie în DC1 cu L/R ≤ 1 ms cu 1 poli în serie	75V	A	800	
	110V	A	460	
	220V	A	--	
	330V	A	--	
	460V	A	--	
Curent maxim IEC Ie în DC1 cu L/R ≤ 1 ms cu 2 poli în serie	75V	A	800	
	110V	A	800	
	220V	A	700	
	330V	A	--	
	460V	A	--	
Curent maxim IEC Ie în DC1 cu L/R ≤ 1 ms cu 3 poli în serie	75V	A	800	
	110V	A	800	
	220V	A	800	
	330V	A	700	
	460V	A	--	
Curent maxim IEC Ie în DC1 cu L/R ≤ 1 ms cu 4 poli în serie	75V	A	800	
	110V	A	800	
	220V	A	800	
	330V	A	750	
	460V	A	700	

Curent maxim IEC le în DC3-DC5 cu L/R ≤ 15ms cu 1 poli în serie

75V	A	800
110V	A	460
220V	A	--
330V	A	--
460V	A	--

Curent maxim IEC le în DC3-DC5 cu L/R ≤ 15ms cu 2 poli în serie

75V	A	800
110V	A	800
220V	A	700
330V	A	--
460V	A	--

Curent maxim IEC le în DC3-DC5 cu L/R ≤ 15ms cu 3 poli în serie

75V	A	800
110V	A	800
220V	A	800
330V	A	650
460V	A	--

Curent maxim IEC le în DC3-DC5 cu L/R ≤ 15ms cu 4 poli în serie

75V	A	800
110V	A	800
220V	A	800
330V	A	650
460V	A	700

Curent admisibil de scurtă durată pentru 10 s (IEC/EN60947-1)

A	5040
---	------

Siguranta de protectie

gG (IEC)	A	1000
aM (IEC)	A	630

Capacitate de realizare (valoare RMS)

A	6300
---	------

Capacitate de rupere la tensiune

440V	A	6300
500V	A	5600
690V	A	5000

Rezistență pe pol (valoare medie)

mΩ	0.14
----	------

Putere disipată pe pol (valoare medie)

I <sub>th</sub>	W	90
AC-3	W	56

Cuplu de strângere pentru terminale

min	Nm	55
max	Nm	55
min	I <sub>bin</sub>	40.6
max	I <sub>bin</sub>	40.6

Cuplul de strângere pentru terminalul bobinei

min	Nm	1
max	Nm	1
min	I <sub>bin</sub>	0.74
max	I <sub>bin</sub>	0.74

Număr maxim de fire conectabile simultan

Nr.	2
-----	---

Sectiunea conductorului

AWG/Kcmil

max	2x 600 kcmil
-----	--------------

Protecția terminalelor de putere conform IEC/EN 60529

IP00

**Caracteristici mecanice**

**Poziția de operare**

	normală permisă	Plan vertical ±30°
Fixare		Șurub
Greutate	g	2220

**Operațiuni**

Durata de viață mecanică	cycles	5000000
Durata de viață electrică	cycles	700000

**Date legate de siguranță**

Nivel de performanță B10d conform EN/ISO 13489-1	sarcină nominală	cycles	700000
	sarcină mecanică	cycles	5000000

Contacte oglindă conform IEC/EN 609474-4-1	Da
--	----

Compatibilitate EMC	Da
---------------------	----

**Funcționează cu bobina AC**

Tensiune AC nominală la 50/60Hz, 60Hz	min	V	220
	max	V	240

<b>Tensiune de lucru AC</b>			
Bobina 50/60Hz alimentată la 50Hz			
Cuplare			
	min	%Us	80
	max	%Us	110
Decuplare			
	min	%Us	20
	max	%Us	60
Bobina 50/60Hz alimentată la 60Hz			
Cuplare			
	min	%Us	80
	max	%Us	110
Decuplare			
	min	%Us	20
	max	%Us	60
Bobina de 60Hz alimentată la 60Hz			
Cuplare			
	min	%Us	80
	max	%Us	110
Decuplare			
	min	%Us	20
	max	%Us	60

<b>Consum mediu bobina AC la 20°C</b>			
Bobina 50/60Hz alimentată la 50Hz			
	de urgență	VA	400
	menținând	VA	18
Bobina 50/60Hz alimentată la 60Hz			
	de urgență	VA	400
	menținând	VA	18
Disiparea la mentinere ≤20°C 50Hz			
		W	18

**Funcționează cu bobina DC**

Tensiunea nominală de control DC	min	V	220
	max	V	240

<b>Tensiunea de operare DC</b>			
--------------------------------	--	--	--

Cuplare	min	%Us	80
	max	%Us	110
Decuplare	min	%Us	20
	max	%Us	60

Consum mediu bobina  $\leq 20^{\circ}\text{C}$

cuplare	W	400
decuplare	W	18

### Frecvența maximă a ciclurilor

Funcționare mecanică cycles/h 1200

### Timpi de funcționare

Timp mediu pentru controlul US

în AC

Închidere NO

min	ms	110
max	ms	180

Deschidere NO

min	ms	60
max	ms	100

în DC

Închidere NO

min	ms	110
max	ms	180

Deschidere NO

min	ms	60
max	ms	100

### Date tehnice UL

Tensiune nominală de funcționare AC (UL) V 600

Uz general

Contactor

alternativ A 800

Fuzibile de protecție la scurtcircuit, 600V

Defect standard

Curent de scurtcircuit	kA	18
Valoare siguranță	A	1500
Clasa siguranței		L

### Condiții ambientale

Temperatura

Temperatura de Operare

min	$^{\circ}\text{C}$	-50
max	$^{\circ}\text{C}$	70

Temperatura de depozitare

min	$^{\circ}\text{C}$	-60
max	$^{\circ}\text{C}$	80

Altitudine maximă

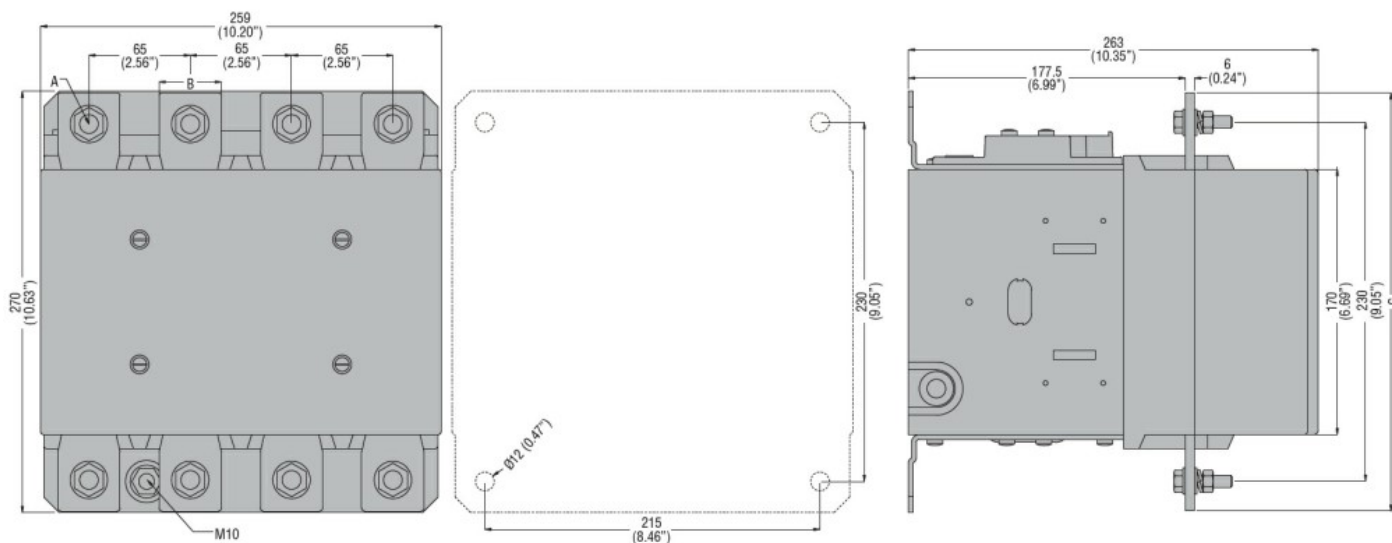
m 3000

### Rezistență și protecție

Gradul de poluare

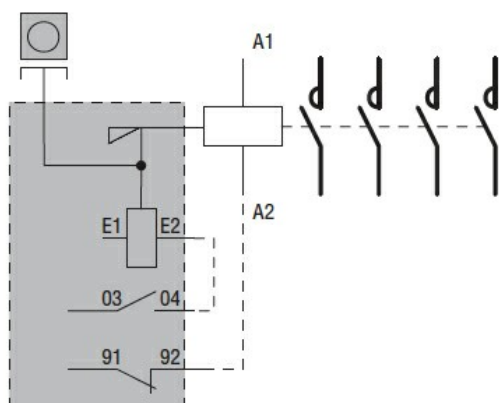
3

### Dimensiuni



CONTACTOR TYPE	A	B	C
B500	M10	35 (1.38")	265 (10.43")
B630	M12	40 (1.57")	270 (10.63")

### Diagrame de cablare



### Certificari si conformitate

#### Conformitate

CSA C22.2 n° 60947-1  
 CSA C22.2 n° 60947-4-1  
 IEC/EN 60947-1  
 IEC/EN 60947-4-1  
 UL 60947-1  
 UL 60947-4-1

#### Certificate

cULus

### Clasificare ETIM

ETIM 8.0

EC000066 -  
 Contactor de  
 putere, comutare  
 AC