



Denumirea produsului	Contactor de putere		
Denumirea tipului de produs	B630		
<b>Caracteristicile contactului</b>			
Numărul de poli	Nr.	4	
Tensiune nominală de izolație Ui IEC/EN	V	1000	
Tensiune nominală de rezistență la impuls Uimp	kV	8	
Frecvența operațională	min	Hz	25
	max	Hz	400
Curent termic convențional în aer liber Ith IEC	A	800	
Curentul operational Ie	AC-1 (≤40°C)	A	800
	AC-1 (≤55°C)	A	640
	AC-1 (≤70°C)	A	540
	AC-3 (≤440V ≤55°C)	A	630
	AC-4 (400V)	A	260
Putere nominală de funcționare AC-1 (T≤40°C)	230V	kW	288
	400V	kW	500
	500V	kW	655
	690V	kW	860
Curent maxim IEC Ie în DC1 cu L/R ≤ 1 ms cu 1 poli în serie	75V	A	800
	110V	A	460
	220V	A	--
	330V	A	--
	460V	A	--
Curent maxim IEC Ie în DC1 cu L/R ≤ 1 ms cu 2 poli în serie	75V	A	800
	110V	A	800
	220V	A	700
	330V	A	--
	460V	A	--
Curent maxim IEC Ie în DC1 cu L/R ≤ 1 ms cu 3 poli în serie	75V	A	800
	110V	A	800
	220V	A	800
	330V	A	700
	460V	A	--
Curent maxim IEC Ie în DC1 cu L/R ≤ 1 ms cu 4 poli în serie	75V	A	800
	110V	A	800
	220V	A	800
	330V	A	750
	460V	A	700

Curent maxim IEC le în DC3-DC5 cu L/R ≤ 15ms cu 1 poli în serie

75V	A	800
110V	A	460
220V	A	--
330V	A	--
460V	A	--

Curent maxim IEC le în DC3-DC5 cu L/R ≤ 15ms cu 2 poli în serie

75V	A	800
110V	A	800
220V	A	700
330V	A	--
460V	A	--

Curent maxim IEC le în DC3-DC5 cu L/R ≤ 15ms cu 3 poli în serie

75V	A	800
110V	A	800
220V	A	800
330V	A	650
460V	A	--

Curent maxim IEC le în DC3-DC5 cu L/R ≤ 15ms cu 4 poli în serie

75V	A	800
110V	A	800
220V	A	800
330V	A	650
460V	A	700

Curent admisibil de scurtă durată pentru 10 s (IEC/EN60947-1)

A	5040
---	------

Siguranta de protectie

gG (IEC)	A	1000
aM (IEC)	A	630

Capacitate de realizare (valoare RMS)

A	6300
---	------

Capacitate de rupere la tensiune

440V	A	6300
500V	A	5600
690V	A	5000

Rezistență pe pol (valoare medie)

mΩ	0.14
----	------

Putere disipată pe pol (valoare medie)

I <sub>th</sub>	W	90
AC-3	W	56

Cuplu de strângere pentru terminale

min	Nm	55
max	Nm	55
min	I <sub>bin</sub>	40.6
max	I <sub>bin</sub>	40.6

Cuplul de strângere pentru terminalul bobinei

min	Nm	1
max	Nm	1
min	I <sub>bin</sub>	0.74
max	I <sub>bin</sub>	0.74

Număr maxim de fire conectabile simultan

Nr.	2
-----	---

Sectiunea conductorului

AWG/Kcmil

max	2x 600 kcmil
-----	--------------

Protecția terminalelor de putere conform IEC/EN 60529

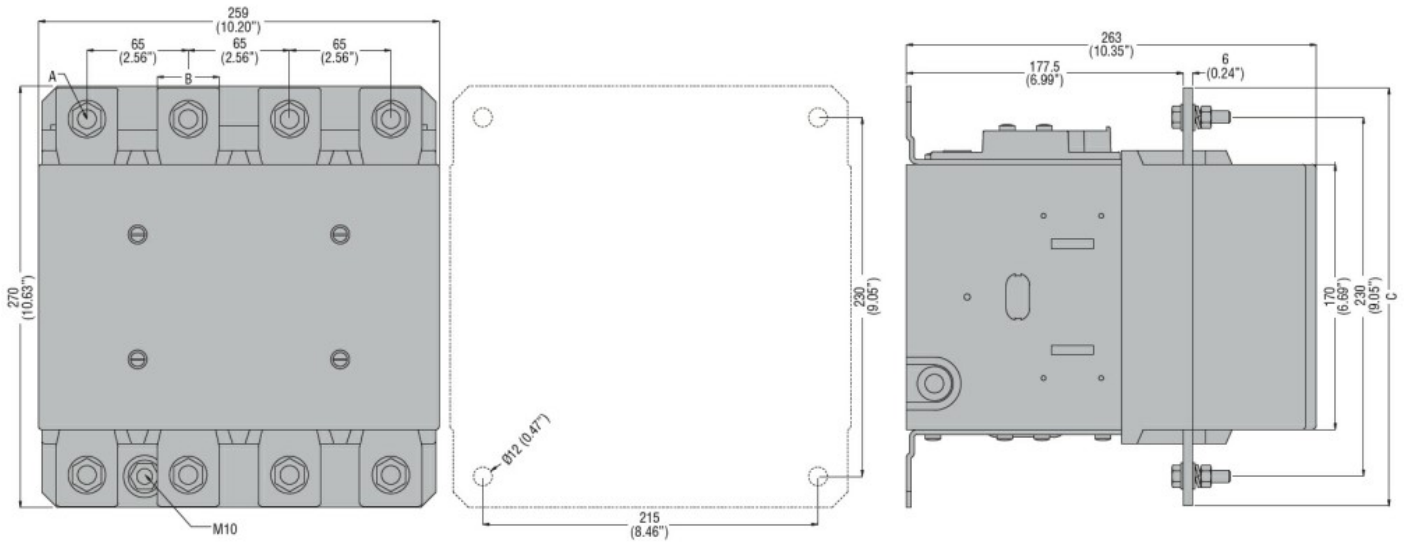
IP00

**Caracteristici mecanice**

Poziția de operare

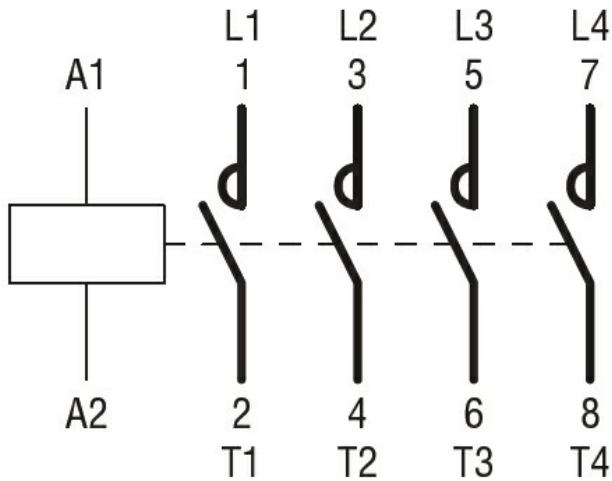
	normală permisă	Plan vertical ±30°
Fixare		Șurub
Greutate	g	2192
<b>Operațiuni</b>		
Durata de viață mecanică	cycles	5000000
Durata de viață electrică	cycles	700000
<b>Date legate de siguranță</b>		
Nivel de performanță B10d conform EN/ISO 13489-1	sarcină nominală sarcină mecanică	cycles cycles
		700000 5000000
Contacte oglindă conform IEC/EN 609474-4-1		Da
Compatibilitate EMC		Da
<b>Funcționează cu bobina AC</b>		
Tensiune AC nominală la 50/60Hz	V	48
Tensiune de lucru AC		
Bobina 50/60Hz alimentată la 50Hz		
Cuplare		
	min	%Us 80
	max	%Us 110
Decuplare		
	min	%Us 20
	max	%Us 60
Bobina 50/60Hz alimentată la 60Hz		
Cuplare		
	min	%Us 80
	max	%Us 110
Decuplare		
	min	%Us 20
	max	%Us 60
Bobina de 60Hz alimentată la 60Hz		
Cuplare		
	min	%Us 80
	axim	%Us 110
Decuplare		
	min	%Us 20
	max	%Us 60
Consum mediu bobina AC la 20°C		
Bobina 50/60Hz alimentată la 50Hz		
	de urgență	VA 400
	menținând	VA 18
Bobina 50/60Hz alimentată la 60Hz		
	de urgență	VA 400
	menținând	VA 18
Disiparea la mentinere ≤20°C 50Hz	W	18
<b>Funcționează cu bobina DC</b>		
Tensiunea nominală de control DC	V	48
Tensiunea de operare DC		
Cuplare		
	min	%Us 80
	max	%Us 110
Decuplare		

		min	%Us	20
		max	%Us	60
Consum mediu bobina ≤20°C				
		cuplare	W	400
		decuplare	W	18
<b>Frecvența maximă a ciclurilor</b>				
Funcționare mecanică			cycles/h	1200
<b>Timpi de funcționare</b>				
Timp mediu pentru controlul US				
	în AC			
		Închidere NO		
		min	ms	110
		max	ms	180
		Deschidere NO		
		min	ms	60
		max	ms	100
	în DC			
		Închidere NO		
		min	ms	110
		max	ms	180
		Deschidere NO		
		min	ms	60
		max	ms	100
<b>Date tehnice UL</b>				
Tensiune nominală de funcționare AC (UL)			V	600
Uz general				
	Contactor			
		alternativ	A	800
Fuzibile de protecție la scurtcircuit, 600V				
	Defect standard			
		Curent de scurtcircuit	kA	18
		Valoare siguranță	A	1500
		Clasa siguranței		L
<b>Condiții ambientale</b>				
Temperatura				
	Temperatura de Operare			
		min	°C	-50
		max	°C	70
	Temperatura de depozitare			
		min	°C	-60
		max	°C	80
Altitudine maximă			m	3000
<b>Rezistență și protecție</b>				
Gradul de poluare				3
<b>Dimensiuni</b>				



CONTACTOR TYPE	A	B	C
B500	M10	35 (1.38")	265 (10.43")
B630	M12	40 (1.57")	270 (10.63")

**Diagrame de cablare**



**Certificari si conformitate**

**Conformitate**

CSA C22.2 n° 60947-1  
CSA C22.2 n° 60947-4-1  
IEC/EN 60947-1  
IEC/EN 60947-4-1  
UL 60947-1  
UL 60947-4-1

**Certificate**

CCC  
cULus  
EAC

**Clasificare ETIM**

ETIM 8.0

EC000066 -  
Contactor de  
putere, comutare  
AC