



Contactor de  
putere  
B6301000

Denumirea produsului

Denumirea tipului de produs

**Caracteristicile contactului**

Numărul de poli	Nr.	4
Tensiune nominală de izolație Ui IEC/EN	V	1000
Tensiune nominală de rezistență la impuls Uimp	kV	8
Frecvența operațională	min	Hz 25
	max	Hz 400
Curent termic convențional în aer liber Ith IEC	A	1000
Curentul operational Ie	AC-1 (≤40°C)	A 1000
	AC-1 (≤55°C)	A 850
	AC-1 (≤70°C)	A 700
	AC-4 (400V)	A 260
Putere nominală de funcționare AC-1 (T≤40°C)	230V	kW 350
	400V	kW 600
	500V	kW 750
	690V	kW 1000
Curent maxim IEC Ie în DC1 cu L/R ≤ 1 ms cu 1 poli în serie	75V	A 800
	110V	A 460
	220V	A --
	330V	A --
	460V	A --
Curent maxim IEC Ie în DC1 cu L/R ≤ 1 ms cu 2 poli în serie	75V	A 800
	110V	A 800
	220V	A 700
	330V	A --
	460V	A --
Curent maxim IEC Ie în DC1 cu L/R ≤ 1 ms cu 3 poli în serie	75V	A 800
	110V	A 800
	220V	A 800
	330V	A 700
	460V	A --
Curent maxim IEC Ie în DC1 cu L/R ≤ 1 ms cu 4 poli în serie	75V	A 800
	110V	A 800
	220V	A 800
	330V	A 750
	460V	A 700

Curent maxim IEC Ie în DC3-DC5 cu L/R ≤ 15ms cu 1 poli în serie

	75V	A	800
	110V	A	460
	220V	A	--
	330V	A	--
	460V	A	--
<b>Curent maxim IEC le în DC3-DC5 cu L/R ≤ 15ms cu 2 poli în serie</b>			
	75V	A	800
	110V	A	800
	220V	A	700
	330V	A	--
	460V	A	--
<b>Curent maxim IEC le în DC3-DC5 cu L/R ≤ 15ms cu 3 poli în serie</b>			
	75V	A	800
	110V	A	800
	220V	A	800
	330V	A	650
	460V	A	--
<b>Curent maxim IEC le în DC3-DC5 cu L/R ≤ 15ms cu 4 poli în serie</b>			
	75V	A	800
	110V	A	800
	220V	A	800
	330V	A	650
	460V	A	700
<b>Curent admisibil de scurtă durată pentru 10 s (IEC/EN60947-1)</b>		A	5600
<b>Siguranta de protectie</b>			
	gG (IEC)	A	1000
<b>Capacitate de realizare (valoare RMS)</b>		A	6300
<b>Capacitate de rupere la tensiune</b>			
	440V	A	6300
	500V	A	5600
	690V	A	5000
<b>Rezistență pe pol (valoare medie)</b>		mΩ	0.14
<b>Putere disipată pe pol (valoare medie)</b>			
	Ith	W	140
	AC-3	W	56
<b>Cuplu de strângere pentru terminale</b>			
	min	Nm	55
	max	Nm	55
	min	Ibin	40.6
	max	Ibin	40.6
<b>Cuplul de strângere pentru terminalul bobinei</b>			
	min	Nm	1
	max	Nm	1
	min	Ibin	0.74
	max	Ibin	0.74
<b>Număr maxim de fire conectabile simultan</b>		Nr.	2
<b>Sectiunea conductorului</b>			
	AWG/Kcmil		
	max		2x 900 kcmil
<b>Protecția terminalelor de putere conform IEC/EN 60529</b>			IP00
<b>Caracteristici mecanice</b>			
<b>Poziția de operare</b>		normală	Plan vertical

	permisă		±30°
Fixare			Șurub
Greutate	g		26
<b>Operațiuni</b>			
Durata de viață mecanică		cycles	5000000
Durata de viață electrică		cycles	700000
<b>Date legate de siguranță</b>			
Nivel de performanță B10d conform EN/ISO 13489-1			
	sarcină nominală	cycles	700000
	sarcină mecanică	cycles	5000000
Contacte oglindă conform IEC/EN 609474-4-1			Da
Compatibilitate EMC			Da
<b>Funcționează cu bobina AC</b>			
Tensiune AC nominală la 50/60Hz	V		60
Tensiune de lucru AC			
Bobina 50/60Hz alimentată la 50Hz			
Cuplare			
	min	%Us	80
	max	%Us	110
Decuplare			
	min	%Us	20
	max	%Us	60
Bobina 50/60Hz alimentată la 60Hz			
Cuplare			
	min	%Us	80
	max	%Us	110
Decuplare			
	min	%Us	20
	max	%Us	60
Bobina de 60Hz alimentată la 60Hz			
Cuplare			
	min	%Us	80
	axim	%Us	110
Decuplare			
	min	%Us	20
	max	%Us	60
Consum mediu bobina AC la 20°C			
Bobina 50/60Hz alimentată la 50Hz			
	de urgență	VA	400
	menținând	VA	18
Bobina 50/60Hz alimentată la 60Hz			
	de urgență	VA	400
	menținând	VA	18
Disiparea la mentinere ≤20°C 50Hz		W	18
<b>Funcționează cu bobina DC</b>			
Tensiunea nominală de control DC	V		60
Tensiunea de operare DC			
Cuplare			
	min	%Us	80
	max	%Us	110
Decuplare			
	min	%Us	20
	max	%Us	60
Consum mediu bobina ≤20°C			

cuplare	W	400
decuplare	W	18

**Frecvența maximă a ciclurilor**

Funcționare mecanică	cycles/h	1200
----------------------	----------	------

**Timpi de funcționare**

Timp mediu pentru controlul US

în AC

Închidere NO

min	ms	110
max	ms	180

Deschidere NO

min	ms	60
max	ms	100

în DC

Închidere NO

min	ms	110
max	ms	180

Deschidere NO

min	ms	60
max	ms	100

**Date tehnice UL**

Tensiune nominală de funcționare AC (UL)	V	600
--	---	-----

Uz general

Contactator

alternativ	A	1000
------------	---	------

Fuzibile de protecție la scurtcircuit, 600V

Defect standard

Curent de scurtcircuit	kA	18
Valoare siguranță	A	1500
Clasa siguranței		L

**Conditii ambientale**

Temperatura

Temperatura de Operare

min	°C	-50
max	°C	70

Temperatura de depozitare

min	°C	-60
max	°C	80

Altitudine maximă

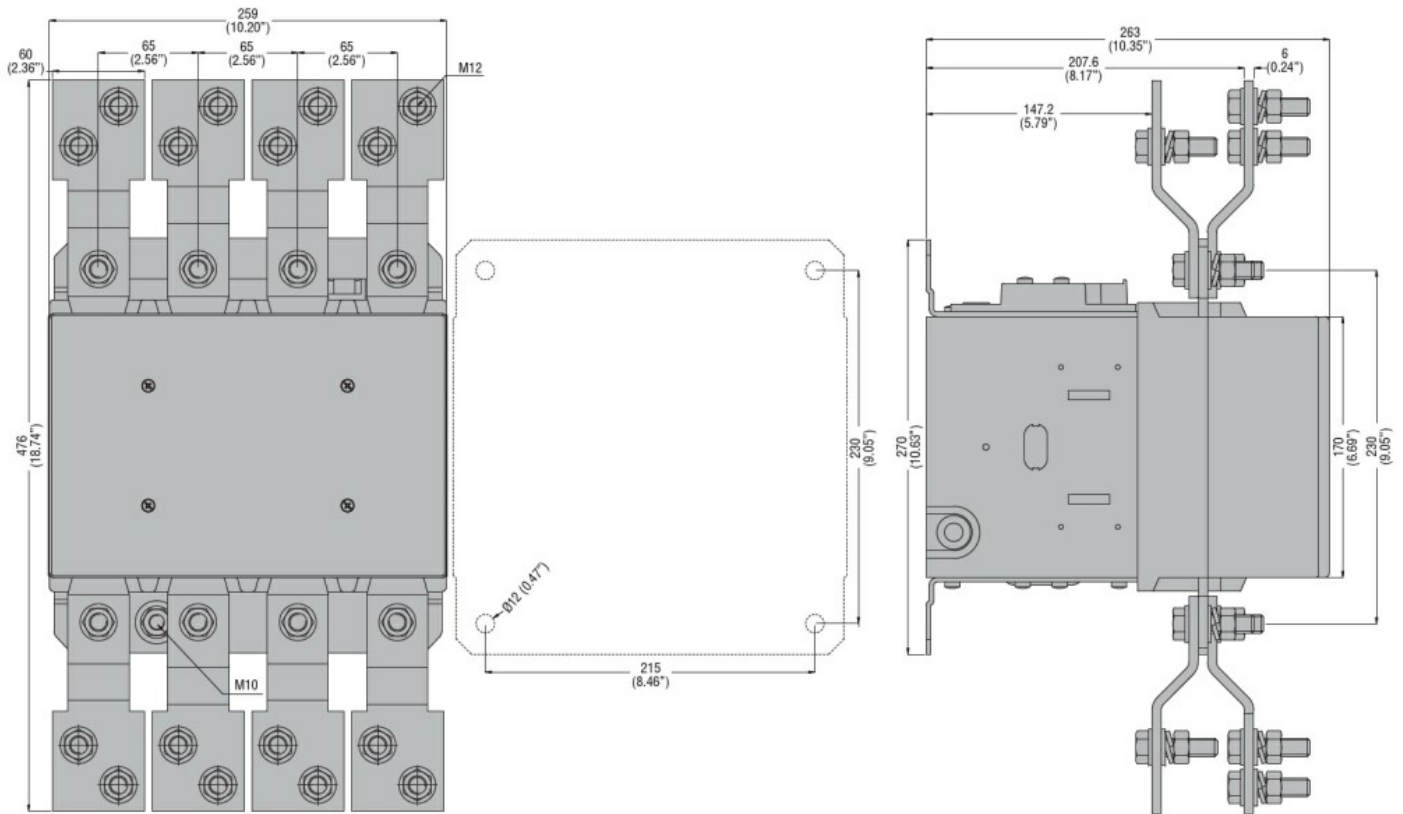
m	3000
---	------

**Rezistență și protecție**

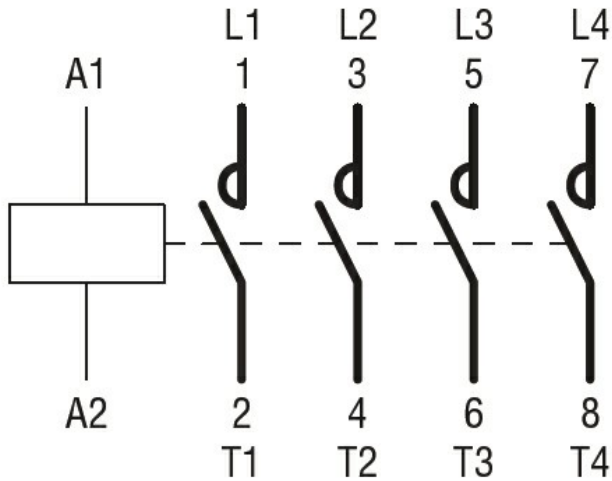
Gradul de poluare

3

**Dimensiuni**



### Diagrame de cablare



### Certificari si conformitate

#### Conformitate

CSA C22.2 n° 60947-1  
CSA C22.2 n° 60947-4-1  
IEC/EN 60947-1  
IEC/EN 60947-4-1  
UL 60947-1  
UL 60947-4-1

#### Certificate

CCC  
cULus  
EAC

### Clasificare ETIM

ETIM 8.0

EC000066 -  
Contactor de  
putere, comutare  
AC