



Contactor de
putere
B6301000

Denumirea produsului

Denumirea tipului de produs

Caracteristicile contactului

Numărul de poli	Nr.	4
Tensiune nominală de izolație Ui IEC/EN	V	1000
Tensiune nominală de rezistență la impuls Uimp	kV	8
Frecvența operațională	min	Hz 25
	max	Hz 400
Curent termic convențional în aer liber Ith IEC	A	1000
Curentul operational Ie	AC-1 (≤40°C)	A 1000
	AC-1 (≤55°C)	A 850
	AC-1 (≤70°C)	A 700
	AC-4 (400V)	A 260
Putere nominală de funcționare AC-1 (T≤40°C)	230V	kW 350
	400V	kW 600
	500V	kW 750
	690V	kW 1000
Curent maxim IEC Ie în DC1 cu L/R ≤ 1 ms cu 1 poli în serie	75V	A 800
	110V	A 460
	220V	A --
	330V	A --
	460V	A --
Curent maxim IEC Ie în DC1 cu L/R ≤ 1 ms cu 2 poli în serie	75V	A 800
	110V	A 800
	220V	A 700
	330V	A --
	460V	A --
Curent maxim IEC Ie în DC1 cu L/R ≤ 1 ms cu 3 poli în serie	75V	A 800
	110V	A 800
	220V	A 800
	330V	A 700
	460V	A --
Curent maxim IEC Ie în DC1 cu L/R ≤ 1 ms cu 4 poli în serie	75V	A 800
	110V	A 800
	220V	A 800
	330V	A 750
	460V	A 700

Curent maxim IEC Ie în DC3-DC5 cu L/R ≤ 15ms cu 1 poli în serie

	75V	A	800
	110V	A	460
	220V	A	--
	330V	A	--
	460V	A	--
<hr/>			
Curent maxim IEC le în DC3-DC5 cu L/R ≤ 15ms cu 2 poli în serie	75V	A	800
	110V	A	800
	220V	A	700
	330V	A	--
	460V	A	--
<hr/>			
Curent maxim IEC le în DC3-DC5 cu L/R ≤ 15ms cu 3 poli în serie	75V	A	800
	110V	A	800
	220V	A	800
	330V	A	650
	460V	A	--
<hr/>			
Curent maxim IEC le în DC3-DC5 cu L/R ≤ 15ms cu 4 poli în serie	75V	A	800
	110V	A	800
	220V	A	800
	330V	A	650
	460V	A	700
<hr/>			
Curent admisibil de scurtă durată pentru 10 s (IEC/EN60947-1)		A	5600
<hr/>			
Siguranta de protectie	gG (IEC)	A	1000
<hr/>			
Capacitate de realizare (valoare RMS)		A	6300
<hr/>			
Capacitate de rupere la tensiune	440V	A	6300
	500V	A	5600
	690V	A	5000
<hr/>			
Rezistență pe pol (valoare medie)		mΩ	0.14
<hr/>			
Putere disipată pe pol (valoare medie)	Ith	W	140
	AC-3	W	56
<hr/>			
Cuplu de strângere pentru terminale	min	Nm	55
	max	Nm	55
	min	Ibin	40.6
	max	Ibin	40.6
<hr/>			
Cuplul de strângere pentru terminalul bobinei	min	Nm	1
	max	Nm	1
	min	Ibin	0.74
	max	Ibin	0.74
<hr/>			
Număr maxim de fire conectabile simultan		Nr.	2
<hr/>			
Sectiunea conductorului			
AWG/Kcmil			
	max		2x 900 kcmil
<hr/>			
Protecția terminalelor de putere conform IEC/EN 60529			IP00
<hr/>			
Caracteristici mecanice			
Poziția de operare	normală		Plan vertical

	permisă		±30°
Fixare			Șurub
Greutate	g		2560
Operațiuni			
Durata de viață mecanică		cycles	5000000
Durata de viață electrică		cycles	700000
Date legate de siguranță			
Nivel de performanță B10d conform EN/ISO 13489-1			
	sarcină nominală	cycles	700000
	sarcină mecanică	cycles	5000000
Contacte oglindă conform IEC/EN 609474-4-1			Da
Compatibilitate EMC			Da
Funcționează cu bobina AC			
Tensiune AC nominală la 50/60Hz, 60Hz			
	min	V	110
	max	V	125
Tensiune de lucru AC			
Bobina 50/60Hz alimentată la 50Hz			
Cuplare			
	min	%Us	80
	max	%Us	110
Decuplare			
	min	%Us	20
	max	%Us	60
Bobina 50/60Hz alimentată la 60Hz			
Cuplare			
	min	%Us	80
	max	%Us	110
Decuplare			
	min	%Us	20
	max	%Us	60
Bobina de 60Hz alimentată la 60Hz			
Cuplare			
	min	%Us	80
	axim	%Us	110
Decuplare			
	min	%Us	20
	max	%Us	60
Consum mediu bobina AC la 20°C			
Bobina 50/60Hz alimentată la 50Hz			
	de urgență	VA	400
	menținând	VA	18
Bobina 50/60Hz alimentată la 60Hz			
	de urgență	VA	400
	menținând	VA	18
Disiparea la mentinere ≤20°C 50Hz		W	18
Funcționează cu bobina DC			
Tensiunea nominală de control DC			
	min	V	110
	max	V	125
Tensiunea de operare DC			
Cuplare			
	min	%Us	80
	max	%Us	110

Decuplare

min	%Us	20
max	%Us	60

Consum mediu bobina ≤20°C

cuplare	W	400
decuplare	W	18

Frecvența maximă a ciclurilor

Funcționare mecanică cycles/h 1200

Timpi de funcționare

Timp mediu pentru controlul US

în AC

Închidere NO

min	ms	110
max	ms	180

Deschidere NO

min	ms	60
max	ms	100

în DC

Închidere NO

min	ms	110
max	ms	180

Deschidere NO

min	ms	60
max	ms	100

Date tehnice UL

Tensiune nominală de funcționare AC (UL) V 600

Uz general

Contactator

alternativ A 1000

Fuzibile de protecție la scurtcircuit, 600V

Defect standard

Curent de scurtcircuit	kA	18
Valoare siguranță	A	1500
Clasa siguranței		L

Conditii ambientale

Temperatura

Temperatura de Operare

min	°C	-50
max	°C	70

Temperatura de depozitare

min	°C	-60
max	°C	80

Altitudine maximă

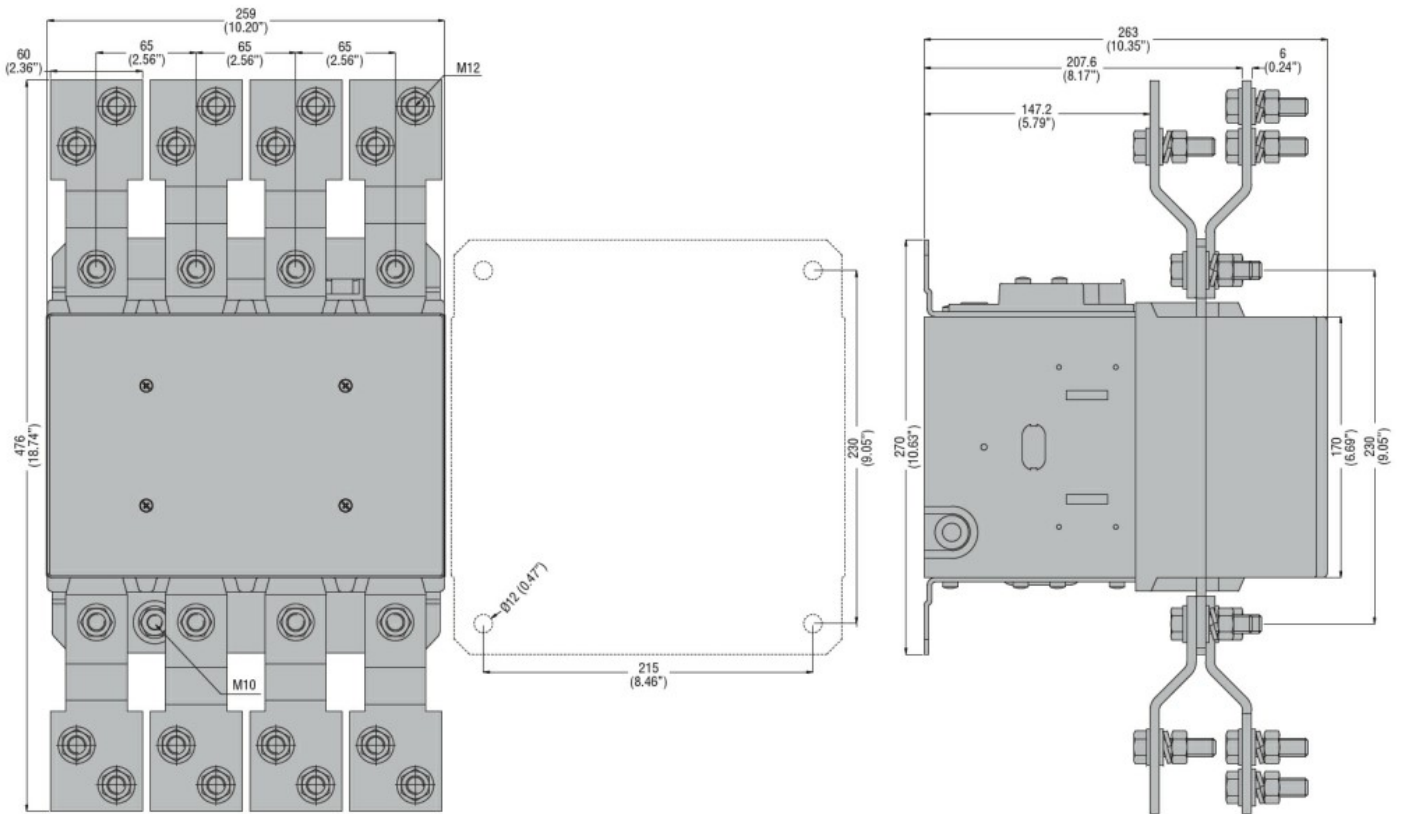
m 3000

Rezistență și protecție

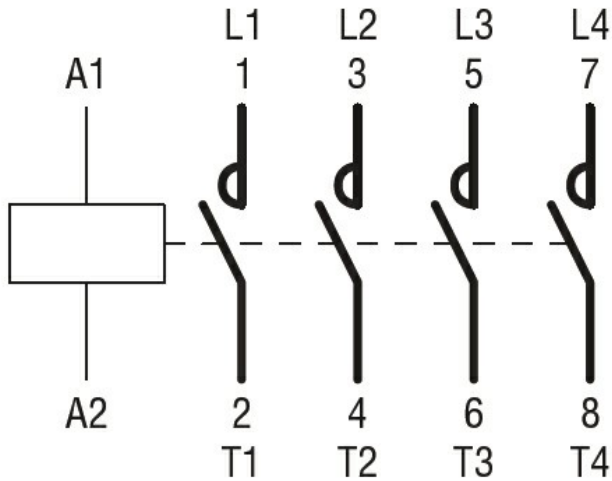
Gradul de poluare

3

Dimensiuni



Diagrame de cablare



Certificari si conformitate

Conformitate

- CSA C22.2 n° 60947-1
- CSA C22.2 n° 60947-4-1
- IEC/EN 60947-1
- IEC/EN 60947-4-1
- UL 60947-1
- UL 60947-4-1

Certificate

- CCC
- cULus
- EAC

Clasificare ETIM

ETIM 8.0

EC000066 -
Contactor de
putere, comutare
AC