



Denumirea produsului

Contactor de  
putere  
B630

Denumirea tipului de produs

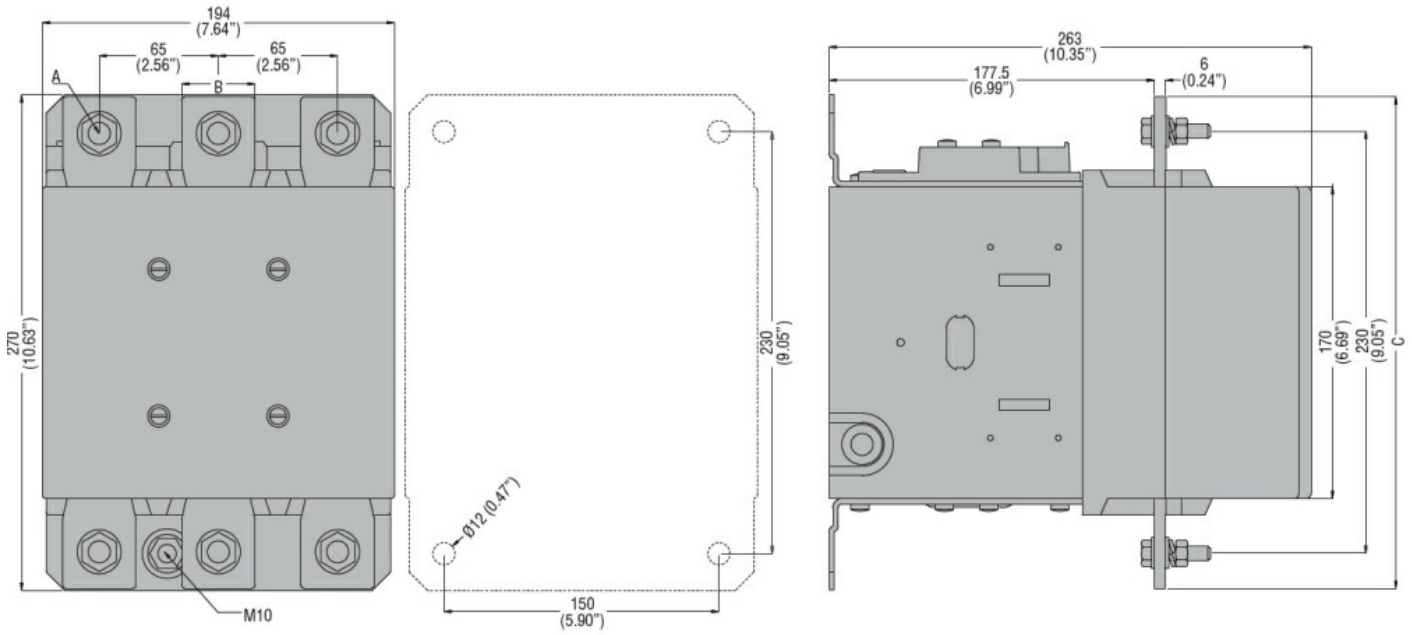
**Caracteristicile contactului**

Numărul de poli	Nr.	3
Tensiune nominală de izolație Ui IEC/EN	V	1000
Tensiune nominală de rezistență la impuls Uimp	kV	8
Frecvența operațională	min	Hz 25
	max	Hz 400
Curent termic convențional în aer liber Ith IEC	A	800
Curentul operational Ie	AC-1 (≤40°C)	A 800
	AC-1 (≤55°C)	A 640
	AC-1 (≤70°C)	A 540
	AC-3 (≤440V ≤55°C)	A 630
	AC-4 (400V)	A 260
Putere nominală de funcționare AC-3 (T≤55°C)	230V	kW 198
	400V	kW 355
	415V	kW 368
	440V	kW 368
	500V	kW 368
	690V	kW 440
	1000V	kW 368
Putere nominală de funcționare AC-1 (T≤40°C)	230V	kW 288
	400V	kW 500
	500V	kW 655
	690V	kW 860
Curent maxim IEC Ie în DC1 cu L/R ≤ 1 ms cu 1 poli în serie	75V	A 800
	110V	A 460
	220V	A --
	330V	A --
	460V	A --
Curent maxim IEC Ie în DC1 cu L/R ≤ 1 ms cu 2 poli în serie	75V	A 800
	110V	A 800
	220V	A 700
	330V	A --
	460V	A --
Curent maxim IEC Ie în DC1 cu L/R ≤ 1 ms cu 3 poli în serie	75V	A 800
	110V	A 800
	220V	A 800

	330V	A	700
	460V	A	--
<hr/>			
Curent maxim IEC Ie în DC1 cu L/R ≤ 1 ms cu 4 poli în serie			
	75V	A	800
	110V	A	800
	220V	A	800
	330V	A	750
	460V	A	700
<hr/>			
Curent maxim IEC Ie în DC3-DC5 cu L/R ≤ 15ms cu 1 poli în serie			
	75V	A	800
	110V	A	460
	220V	A	--
	330V	A	--
	460V	A	--
<hr/>			
Curent maxim IEC Ie în DC3-DC5 cu L/R ≤ 15ms cu 2 poli în serie			
	75V	A	800
	110V	A	800
	220V	A	700
	330V	A	--
	460V	A	--
<hr/>			
Curent maxim IEC Ie în DC3-DC5 cu L/R ≤ 15ms cu 3 poli în serie			
	75V	A	800
	110V	A	800
	220V	A	800
	330V	A	650
	460V	A	--
<hr/>			
Curent maxim IEC Ie în DC3-DC5 cu L/R ≤ 15ms cu 4 poli în serie			
	75V	A	800
	110V	A	800
	220V	A	800
	330V	A	650
	460V	A	700
<hr/>			
Curent admisibil de scurtă durată pentru 10 s (IEC/EN60947-1)		A	5040
<hr/>			
Siguranta de protectie			
	gG (IEC)	A	1000
	aM (IEC)	A	630
<hr/>			
Capacitate de realizare (valoare RMS)		A	6300
<hr/>			
Capacitate de rupere la tensiune			
	440V	A	6300
	500V	A	5600
	690V	A	5000
<hr/>			
Rezistență pe pol (valoare medie)		mΩ	0.14
<hr/>			
Putere disipată pe pol (valoare medie)			
	I <sub>th</sub>	W	90
	AC-3	W	56
<hr/>			
Cuplu de strângere pentru terminale			
	min	Nm	55
	max	Nm	55
	min	I <sub>bin</sub>	40.6
	max	I <sub>bin</sub>	40.6
<hr/>			
Cuplul de strângere pentru terminalul bobinei			
	min	Nm	1
	max	Nm	1

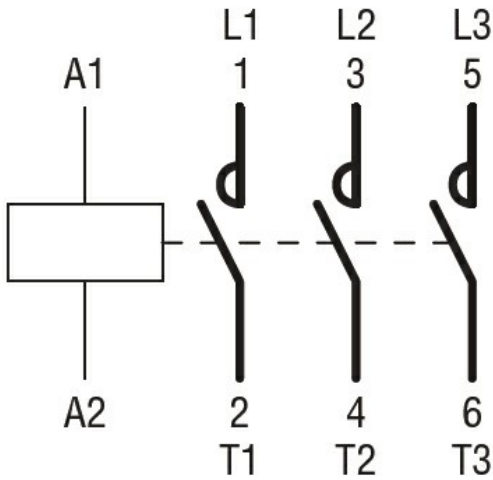
	min	I <sub>bin</sub>	0.74
	max	I <sub>bin</sub>	0.74
Număr maxim de fire conectabile simultan		Nr.	2
Sectiunea conductorului			
AWG/Kcmil			
	max		2x 600 kcmil
Protecția terminalelor de putere conform IEC/EN 60529			IP00
<b>Caracteristici mecanice</b>			
Poziția de operare		normală permisă	Plan vertical ±30°
Fixare			Șurub
Greutate		g	1840
<b>Operațiuni</b>			
Durata de viața mecanică		cycles	5000000
Durata de viața electrică		cycles	700000
<b>Date legate de siguranță</b>			
Nivel de performanță B10d conform EN/ISO 13489-1		sarcină nominală	cycles 700000
		sarcină mecanică	cycles 5000000
Contacte oglindă conform IEC/EN 609474-4-1			Da
Compatibilitate EMC			Da
<b>Funcționează cu bobina AC</b>			
Tensiune AC nominală la 50/60Hz		V	48
Tensiune de lucru AC			
Bobina 50/60Hz alimentată la 50Hz			
Cuplare	min	%Us	80
	max	%Us	110
Decuplare	min	%Us	20
	max	%Us	60
Bobina 50/60Hz alimentată la 60Hz			
Cuplare	min	%Us	80
	max	%Us	110
Decuplare	min	%Us	20
	max	%Us	60
Bobina de 60Hz alimentată la 60Hz			
Cuplare	min	%Us	80
	axim	%Us	110
Decuplare	min	%Us	20
	max	%Us	60
Consum mediu bobina AC la 20°C			
Bobina 50/60Hz alimentată la 50Hz			
	de urgență	VA	400
	menținând	VA	18
Bobina 50/60Hz alimentată la 60Hz			
	de urgență	VA	400
	menținând	VA	18

Disiparea la mentinere $\leq 20^{\circ}\text{C}$ 50Hz		W	18
<b>Funcționează cu bobina DC</b>			
Tensiunea nominală de control DC		V	48
Tensiunea de operare DC			
Cuplare		min %Us	80
		max %Us	110
Decuplare		min %Us	20
		max %Us	60
Consum mediu bobina $\leq 20^{\circ}\text{C}$			
		cuplare W	400
		decuplare W	18
<b>Frecvența maximă a ciclurilor</b>			
Funcționare mecanică		cycles/h	1200
<b>Timpi de funcționare</b>			
Timp mediu pentru controlul US			
în AC			
Închidere NO		min ms	110
		max ms	180
Deschidere NO		min ms	60
		max ms	100
în DC			
Închidere NO		min ms	110
		max ms	180
Deschidere NO		min ms	60
		max ms	100
<b>Date tehnice UL</b>			
Tensiune nominală de funcționare AC (UL)		V	600
Uz general			
Contactor		alternativ A	800
Fuzibile de protecție la scurtcircuit, 600V			
Defect standard		Curent de scurtcircuit kA	18
		Valoare siguranță A	1500
		Clasa siguranței	L
<b>Condiții ambientale</b>			
Temperatura			
Temperatura de Operare		min $^{\circ}\text{C}$	-50
		max $^{\circ}\text{C}$	70
Temperatura de depozitare		min $^{\circ}\text{C}$	-60
		max $^{\circ}\text{C}$	80
Altitudine maximă		m	3000
<b>Rezistență și protecție</b>			
Gradul de poluare			3
<b>Dimensiuni</b>			



CONTACTOR TYPE	A	B	C
B500	M10	35 (1.38")	265 (10.43")
B630	M12	40 (1.57")	270 (10.63")

### Diagrame de cablare



### Certificari si conformitate

#### Conformitate

CSA C22.2 n° 60947-1  
CSA C22.2 n° 60947-4-1  
IEC/EN 60947-1  
IEC/EN 60947-4-1  
UL 60947-1  
UL 60947-4-1

#### Certificate

CCC  
cULus  
EAC

### Clasificare ETIM

ETIM 8.0

EC000066 -  
Contactor de  
putere, comutare  
AC