



Denumirea produsului

Contactor de
putere
B630

Denumirea tipului de produs

Caracteristicile contactului

Numărul de poli	Nr.	3
Tensiune nominală de izolație Ui IEC/EN	V	1000
Tensiune nominală de rezistență la impuls Uimp	kV	8
Frecvența operațională	min	Hz 25
	max	Hz 400
Curent termic convențional în aer liber Ith IEC	A	800
Curentul operational Ie	AC-1 (≤40°C)	A 800
	AC-1 (≤55°C)	A 640
	AC-1 (≤70°C)	A 540
	AC-3 (≤440V ≤55°C)	A 630
	AC-4 (400V)	A 260
Putere nominală de funcționare AC-3 (T≤55°C)	230V	kW 198
	400V	kW 355
	415V	kW 368
	440V	kW 368
	500V	kW 368
	690V	kW 440
	1000V	kW 368
Putere nominală de funcționare AC-1 (T≤40°C)	230V	kW 288
	400V	kW 500
	500V	kW 655
	690V	kW 860
Curent maxim IEC Ie în DC1 cu L/R ≤ 1 ms cu 1 poli în serie	75V	A 800
	110V	A 460
	220V	A --
	330V	A --
	460V	A --
Curent maxim IEC Ie în DC1 cu L/R ≤ 1 ms cu 2 poli în serie	75V	A 800
	110V	A 800
	220V	A 700
	330V	A --
	460V	A --
Curent maxim IEC Ie în DC1 cu L/R ≤ 1 ms cu 3 poli în serie	75V	A 800
	110V	A 800
	220V	A 800

	330V	A	700
	460V	A	--
<hr/>			
Curent maxim IEC le în DC1 cu L/R ≤ 1 ms cu 4 poli în serie	75V	A	800
	110V	A	800
	220V	A	800
	330V	A	750
	460V	A	700
<hr/>			
Curent maxim IEC le în DC3-DC5 cu L/R ≤ 15ms cu 1 poli în serie	75V	A	800
	110V	A	460
	220V	A	--
	330V	A	--
	460V	A	--
<hr/>			
Curent maxim IEC le în DC3-DC5 cu L/R ≤ 15ms cu 2 poli în serie	75V	A	800
	110V	A	800
	220V	A	700
	330V	A	--
	460V	A	--
<hr/>			
Curent maxim IEC le în DC3-DC5 cu L/R ≤ 15ms cu 3 poli în serie	75V	A	800
	110V	A	800
	220V	A	800
	330V	A	650
	460V	A	--
<hr/>			
Curent maxim IEC le în DC3-DC5 cu L/R ≤ 15ms cu 4 poli în serie	75V	A	800
	110V	A	800
	220V	A	800
	330V	A	650
	460V	A	700
<hr/>			
Curent admisibil de scurtă durată pentru 10 s (IEC/EN60947-1)		A	5040
<hr/>			
Siguranta de protectie	gG (IEC)	A	1000
	aM (IEC)	A	630
<hr/>			
Capacitate de realizare (valoare RMS)		A	6300
<hr/>			
Capacitate de rupere la tensiune	440V	A	6300
	500V	A	5600
	690V	A	5000
<hr/>			
Rezistență pe pol (valoare medie)		mΩ	0.14
<hr/>			
Putere disipată pe pol (valoare medie)	I _{th}	W	90
	AC-3	W	56
<hr/>			
Cuplu de strângere pentru terminale	min	Nm	55
	max	Nm	55
	min	I _{bin}	40.6
	max	I _{bin}	40.6
<hr/>			
Cuplul de strângere pentru terminalul bobinei	min	Nm	1
	max	Nm	1

	min	I _{bin}	0.74
	max	I _{bin}	0.74
Număr maxim de fire conectabile simultan		Nr.	2
Sectiunea conductorului			
AWG/Kcmil			
	max		2x 600 kcmil
Protecția terminalelor de putere conform IEC/EN 60529			IP00
Caracteristici mecanice			
Poziția de operare			
	normală permisă		Plan vertical ±30°
Fixare			Șurub
Greutate		g	1836
Operațiuni			
Durata de viața mecanică		cycles	5000000
Durata de viața electrică		cycles	700000
Date legate de siguranță			
Nivel de performanță B10d conform EN/ISO 13489-1			
	sarcină nominală	cycles	700000
	sarcină mecanică	cycles	5000000
Contacte oglindă conform IEC/EN 609474-4-1			Da
Compatibilitate EMC			Da
Funcționează cu bobina AC			
Tensiune AC nominală la 50/60Hz, 60Hz			
	min	V	220
	max	V	240
Tensiune de lucru AC			
Bobina 50/60Hz alimentată la 50Hz			
Cuplare	min	%Us	80
	max	%Us	110
Decuplare	min	%Us	20
	max	%Us	60
Bobina 50/60Hz alimentată la 60Hz			
Cuplare	min	%Us	80
	max	%Us	110
Decuplare	min	%Us	20
	max	%Us	60
Bobina de 60Hz alimentată la 60Hz			
Cuplare	min	%Us	80
	axim	%Us	110
Decuplare	min	%Us	20
	max	%Us	60
Consum mediu bobina AC la 20°C			
Bobina 50/60Hz alimentată la 50Hz			
	de urgență	VA	400
	menținând	VA	18
Bobina 50/60Hz alimentată la 60Hz			

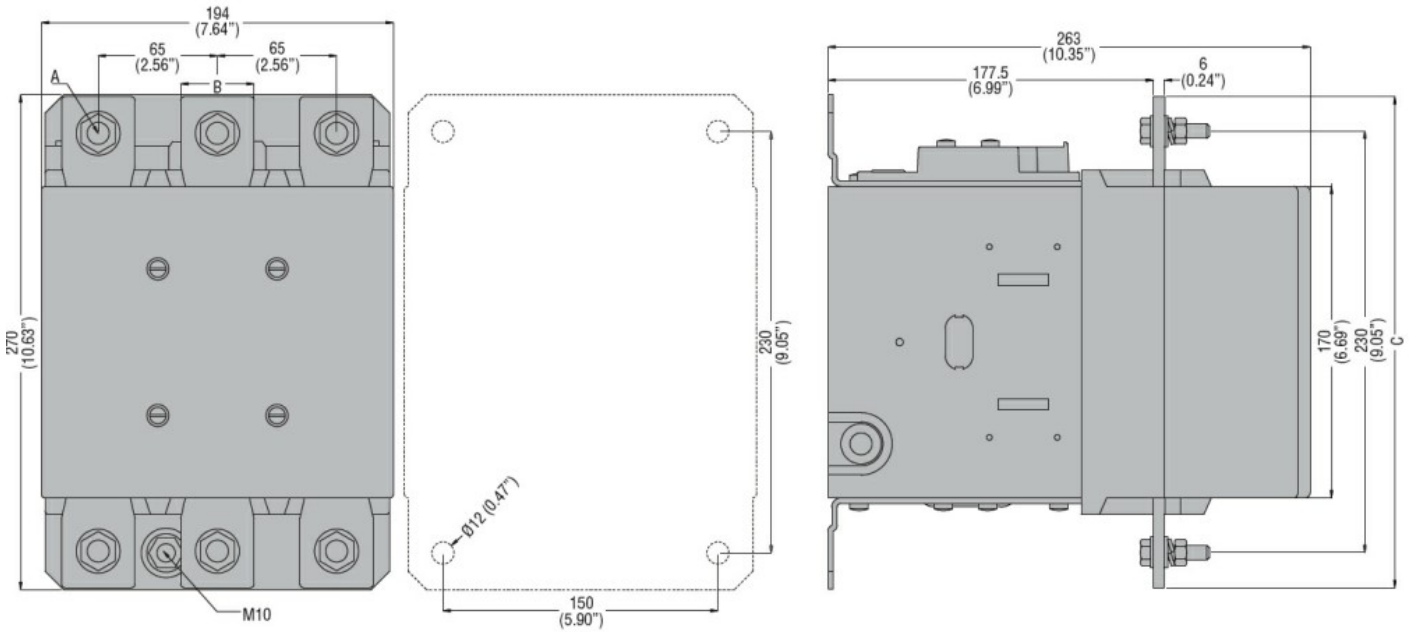
	de urgență	VA	400
	menținând	VA	18
<hr/>			
Disiparea la mentinere ≤20°C 50Hz		W	18
Funcționează cu bobina DC			
Tensiunea nominală de control DC			
	min	V	220
	max	V	240
<hr/>			
Tensiunea de operare DC			
Cuplare			
	min	%Us	80
	max	%Us	110
<hr/>			
Decuplare			
	min	%Us	20
	max	%Us	60
<hr/>			
Consum mediu bobina ≤20°C			
	cuplare	W	400
	decuplare	W	18
Frecvența maximă a ciclurilor			
Funcționare mecanică		cycles/h	1200
Timpi de funcționare			
Timp mediu pentru controlul US			
în AC			
Închidere NO			
	min	ms	110
	max	ms	180
Deschidere NO			
	min	ms	60
	max	ms	100
<hr/>			
în DC			
Închidere NO			
	min	ms	110
	max	ms	180
Deschidere NO			
	min	ms	60
	max	ms	100
<hr/>			
Date tehnice UL			
Tensiune nominală de funcționare AC (UL)		V	600
<hr/>			
Uz general			
Contactor			
	alternativ	A	800
<hr/>			
Fuzibile de protecție la scurtcircuit, 600V			
Defect standard			
	Curent de scurtcircuit	kA	18
	Valoare siguranță	A	1500
	Clasa siguranței	L	
<hr/>			
Conditii ambientale			
Temperatura			
Temperatura de Operare			
	min	°C	-50
	max	°C	70
<hr/>			
Temperatura de depozitare			
	min	°C	-60
	max	°C	80
<hr/>			
Altitudine maximă		m	3000

Rezistență și protecție

Gradul de poluare

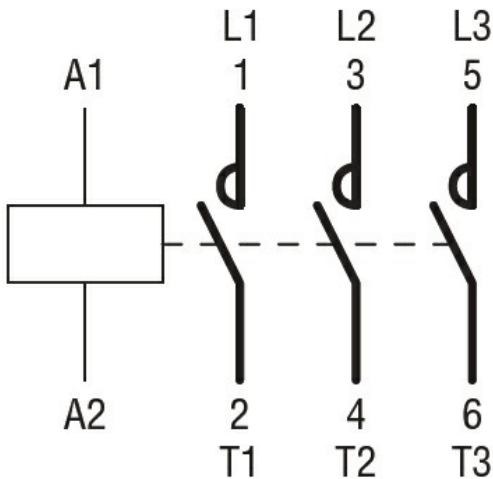
3

Dimensiuni



CONTACTOR TYPE	A	B	C
B500	M10	35 (1.38")	265 (10.43")
B630	M12	40 (1.57")	270 (10.63")

Diagrame de cablare



Certificari si conformitate

Conformitate

CSA C22.2 n° 60947-1
CSA C22.2 n° 60947-4-1
IEC/EN 60947-1
IEC/EN 60947-4-1
UL 60947-1
UL 60947-4-1

Certificate

CCC
cULus
EAC

Clasificare ETIM

ETIM 8.0

EC000066 -
Contactor de
putere, comutare
AC