



Denumirea produsului

Contactor de  
putere  
B630

Denumirea tipului de produs

**Caracteristicile contactului**

|   |   |        |
|---|---|--------|
| Numărul de poli   | Nr.   | 3      |
| Tensiune nominală de izolație Ui IEC/EN                     | V   | 1000   |
| Tensiune nominală de rezistență la impuls Uimp              | kV  | 8      |
| Frecvența operațională                                      | min   | Hz 25  |
|   | max   | Hz 400 |
| Curent termic convențional în aer liber Ith IEC             | A   | 800    |
| Curentul operational Ie                                     | AC-1 (≤40°C)  | A 800  |
|   | AC-1 (≤55°C)  | A 640  |
|   | AC-1 (≤70°C)  | A 540  |
|   | AC-3 (≤440V ≤55°C)  | A 630  |
|   | AC-4 (400V)   | A 260  |
| Putere nominală de funcționare AC-3 (T≤55°C)                | 230V  | kW 198 |
|   | 400V  | kW 355 |
|   | 415V  | kW 368 |
|   | 440V  | kW 368 |
|   | 500V  | kW 368 |
|   | 690V  | kW 440 |
|   | 1000V   | kW 368 |
| Putere nominală de funcționare AC-1 (T≤40°C)                | 230V  | kW 288 |
|   | 400V  | kW 500 |
|   | 500V  | kW 655 |
|   | 690V  | kW 860 |
| Curent maxim IEC Ie în DC1 cu L/R ≤ 1 ms cu 1 poli în serie | 75V   | A 800  |
|   | 110V  | A 460  |
|   | 220V  | A --   |
|   | 330V  | A --   |
|   | 460V  | A --   |
|   | Curent maxim IEC Ie în DC1 cu L/R ≤ 1 ms cu 2 poli în serie | 75V    |
| 110V  |   | A 800  |
| 220V  |   | A 700  |
| 330V  |   | A --   |
| 460V  |   | A --   |
| Curent maxim IEC Ie în DC1 cu L/R ≤ 1 ms cu 3 poli în serie |   | 75V    |
|   | 110V  | A 800  |
|   | 220V  | A 800  |

|   |                 |                  |      |
|---|-----------------|------------------|------|
|   | 330V            | A                | 700  |
|   | 460V            | A                | --   |
| <hr/>   |                 |                  |      |
| Curent maxim IEC le în DC1 cu L/R ≤ 1 ms cu 4 poli în serie     |                 |                  |      |
|   | 75V             | A                | 800  |
|   | 110V            | A                | 800  |
|   | 220V            | A                | 800  |
|   | 330V            | A                | 750  |
|   | 460V            | A                | 700  |
| <hr/>   |                 |                  |      |
| Curent maxim IEC le în DC3-DC5 cu L/R ≤ 15ms cu 1 poli în serie |                 |                  |      |
|   | 75V             | A                | 800  |
|   | 110V            | A                | 460  |
|   | 220V            | A                | --   |
|   | 330V            | A                | --   |
|   | 460V            | A                | --   |
| <hr/>   |                 |                  |      |
| Curent maxim IEC le în DC3-DC5 cu L/R ≤ 15ms cu 2 poli în serie |                 |                  |      |
|   | 75V             | A                | 800  |
|   | 110V            | A                | 800  |
|   | 220V            | A                | 700  |
|   | 330V            | A                | --   |
|   | 460V            | A                | --   |
| <hr/>   |                 |                  |      |
| Curent maxim IEC le în DC3-DC5 cu L/R ≤ 15ms cu 3 poli în serie |                 |                  |      |
|   | 75V             | A                | 800  |
|   | 110V            | A                | 800  |
|   | 220V            | A                | 800  |
|   | 330V            | A                | 650  |
|   | 460V            | A                | --   |
| <hr/>   |                 |                  |      |
| Curent maxim IEC le în DC3-DC5 cu L/R ≤ 15ms cu 4 poli în serie |                 |                  |      |
|   | 75V             | A                | 800  |
|   | 110V            | A                | 800  |
|   | 220V            | A                | 800  |
|   | 330V            | A                | 650  |
|   | 460V            | A                | 700  |
| <hr/>   |                 |                  |      |
| Curent admisibil de scurtă durată pentru 10 s (IEC/EN60947-1)   |                 | A                | 5040 |
| <hr/>   |                 |                  |      |
| Siguranta de protectie  |                 |                  |      |
|   | gG (IEC)        | A                | 1000 |
|   | aM (IEC)        | A                | 630  |
| <hr/>   |                 |                  |      |
| Capacitate de realizare (valoare RMS)                           |                 | A                | 6300 |
| <hr/>   |                 |                  |      |
| Capacitate de rupere la tensiune                                |                 |                  |      |
|   | 440V            | A                | 6300 |
|   | 500V            | A                | 5600 |
|   | 690V            | A                | 5000 |
| <hr/>   |                 |                  |      |
| Rezistență pe pol (valoare medie)                               |                 | mΩ               | 0.14 |
| <hr/>   |                 |                  |      |
| Putere disipată pe pol (valoare medie)                          |                 |                  |      |
|   | I <sub>th</sub> | W                | 90   |
|   | AC-3            | W                | 56   |
| <hr/>   |                 |                  |      |
| Cuplu de strângere pentru terminale                             |                 |                  |      |
|   | min             | Nm               | 55   |
|   | max             | Nm               | 55   |
|   | min             | I <sub>bin</sub> | 40.6 |
|   | max             | I <sub>bin</sub> | 40.6 |
| <hr/>   |                 |                  |      |
| Cuplul de strângere pentru terminalul bobinei                   |                 |                  |      |
|   | min             | Nm               | 1    |
|   | max             | Nm               | 1    |

|   |                    |                  |                       |
|---|--------------------|------------------|-----------------------|
|   | min                | I <sub>bin</sub> | 0.74                  |
|   | max                | I <sub>bin</sub> | 0.74                  |
| Număr maxim de fire conectabile simultan              |                    | Nr.              | 2                     |
| Sectiunea conductorului                               |                    |                  |                       |
| AWG/Kcmil   |                    |                  |                       |
|   | max                |                  | 2x 600 kcmil          |
| Protecția terminalelor de putere conform IEC/EN 60529 |                    |                  | IP00                  |
| <b>Caracteristici mecanice</b>                        |                    |                  |                       |
| Poziția de operare                                    |                    |                  |                       |
|   | normală<br>permisă |                  | Plan vertical<br>±30° |
| Fixare  |                    |                  | Șurub                 |
| Greutate  |                    | g                | 1862                  |
| <b>Operațiuni</b>                                     |                    |                  |                       |
| Durata de viața mecanică                              |                    | cycles           | 5000000               |
| Durata de viața electrică                             |                    | cycles           | 700000                |
| <b>Date legate de siguranță</b>                       |                    |                  |                       |
| Nivel de performanță B10d conform EN/ISO 13489-1      |                    |                  |                       |
|   | sarcină nominală   | cycles           | 700000                |
|   | sarcină mecanică   | cycles           | 5000000               |
| Contacte oglindă conform IEC/EN 609474-4-1            |                    |                  | Da                    |
| Compatibilitate EMC                                   |                    |                  | Da                    |
| <b>Funcționează cu bobina AC</b>                      |                    |                  |                       |
| Tensiune AC nominală la 50/60Hz, 60Hz                 |                    |                  |                       |
|   | min                | V                | 110                   |
|   | max                | V                | 125                   |
| Tensiune de lucru AC                                  |                    |                  |                       |
| Bobina 50/60Hz alimentată la 50Hz                     |                    |                  |                       |
| Cuplare   |                    |                  |                       |
|   | min                | %Us              | 80                    |
|   | max                | %Us              | 110                   |
| Decuplare   |                    |                  |                       |
|   | min                | %Us              | 20                    |
|   | max                | %Us              | 60                    |
| Bobina 50/60Hz alimentată la 60Hz                     |                    |                  |                       |
| Cuplare   |                    |                  |                       |
|   | min                | %Us              | 80                    |
|   | max                | %Us              | 110                   |
| Decuplare   |                    |                  |                       |
|   | min                | %Us              | 20                    |
|   | max                | %Us              | 60                    |
| Bobina de 60Hz alimentată la 60Hz                     |                    |                  |                       |
| Cuplare   |                    |                  |                       |
|   | min                | %Us              | 80                    |
|   | axim               | %Us              | 110                   |
| Decuplare   |                    |                  |                       |
|   | min                | %Us              | 20                    |
|   | max                | %Us              | 60                    |
| Consum mediu bobina AC la 20°C                        |                    |                  |                       |
| Bobina 50/60Hz alimentată la 50Hz                     |                    |                  |                       |
|   | de urgență         | VA               | 400                   |
|   | menținând          | VA               | 18                    |
| Bobina 50/60Hz alimentată la 60Hz                     |                    |                  |                       |

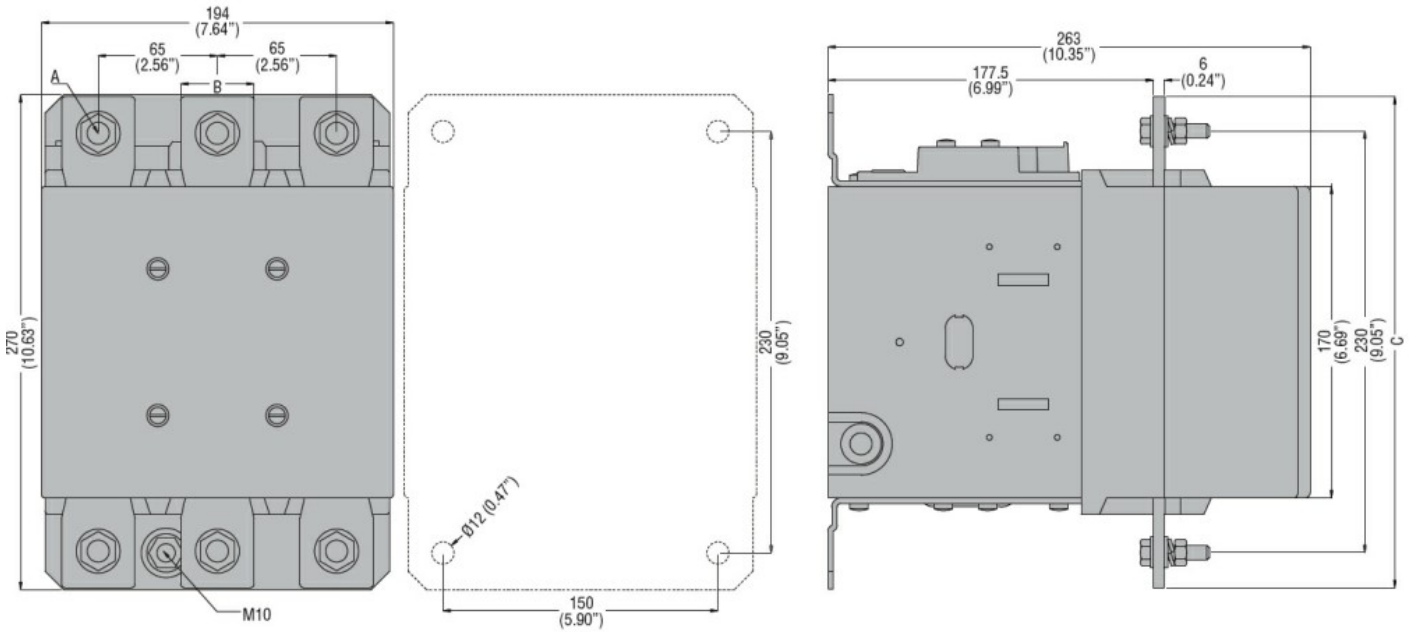
|   |                        |          |      |
|---|------------------------|----------|------|
|   | de urgență             | VA       | 400  |
|   | menținând              | VA       | 18   |
| <hr/>                                       |                        |          |      |
| Disiparea la mentinere ≤20°C 50Hz           |                        | W        | 18   |
| <b>Funcționează cu bobina DC</b>            |                        |          |      |
| Tensiunea nominală de control DC            |                        |          |      |
|   | min                    | V        | 110  |
|   | max                    | V        | 125  |
| <hr/>                                       |                        |          |      |
| Tensiunea de operare DC                     |                        |          |      |
| Cuplare                                     |                        |          |      |
|   | min                    | %Us      | 80   |
|   | max                    | %Us      | 110  |
| <hr/>                                       |                        |          |      |
| Decuplare                                   |                        |          |      |
|   | min                    | %Us      | 20   |
|   | max                    | %Us      | 60   |
| <hr/>                                       |                        |          |      |
| Consum mediu bobina ≤20°C                   |                        |          |      |
|   | cuplare                | W        | 400  |
|   | decuplare              | W        | 18   |
| <b>Frecvența maximă a ciclurilor</b>        |                        |          |      |
| Funcționare mecanică                        |                        | cycles/h | 1200 |
| <b>Timpi de funcționare</b>                 |                        |          |      |
| Timp mediu pentru controlul US              |                        |          |      |
| în AC                                       |                        |          |      |
| Închidere NO                                |                        |          |      |
|   | min                    | ms       | 110  |
|   | max                    | ms       | 180  |
| Deschidere NO                               |                        |          |      |
|   | min                    | ms       | 60   |
|   | max                    | ms       | 100  |
| <hr/>                                       |                        |          |      |
| în DC                                       |                        |          |      |
| Închidere NO                                |                        |          |      |
|   | min                    | ms       | 110  |
|   | max                    | ms       | 180  |
| Deschidere NO                               |                        |          |      |
|   | min                    | ms       | 60   |
|   | max                    | ms       | 100  |
| <hr/>                                       |                        |          |      |
| <b>Date tehnice UL</b>                      |                        |          |      |
| Tensiune nominală de funcționare AC (UL)    |                        | V        | 600  |
| <hr/>                                       |                        |          |      |
| Uz general                                  |                        |          |      |
| Contactor                                   |                        |          |      |
|   | alternativ             | A        | 800  |
| <hr/>                                       |                        |          |      |
| Fuzibile de protecție la scurtcircuit, 600V |                        |          |      |
| Defect standard                             |                        |          |      |
|   | Curent de scurtcircuit | kA       | 18   |
|   | Valoare siguranță      | A        | 1500 |
|   | Clasa siguranței       | L        |      |
| <hr/>                                       |                        |          |      |
| <b>Conditii ambientale</b>                  |                        |          |      |
| Temperatura                                 |                        |          |      |
| Temperatura de Operare                      |                        |          |      |
|   | min                    | °C       | -50  |
|   | max                    | °C       | 70   |
| <hr/>                                       |                        |          |      |
| Temperatura de depozitare                   |                        |          |      |
|   | min                    | °C       | -60  |
|   | max                    | °C       | 80   |
| <hr/>                                       |                        |          |      |
| Altitudine maximă                           |                        | m        | 3000 |

Rezistență și protecție

Gradul de poluare

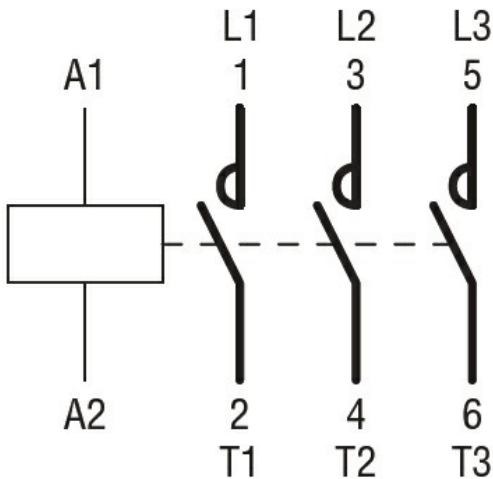
3

Dimensiuni



| CONTACTOR TYPE | A   | B          | C            |
|----------------|-----|------------|--------------|
| B500           | M10 | 35 (1.38") | 265 (10.43") |
| B630           | M12 | 40 (1.57") | 270 (10.63") |

Diagrame de cablare



Certificari si conformitate

Conformitate

CSA C22.2 n° 60947-1  
CSA C22.2 n° 60947-4-1  
IEC/EN 60947-1  
IEC/EN 60947-4-1  
UL 60947-1  
UL 60947-4-1

Certificate

CCC  
cULus  
EAC

Clasificare ETIM

ETIM 8.0

EC000066 -  
Contactor de  
putere, comutare  
AC