

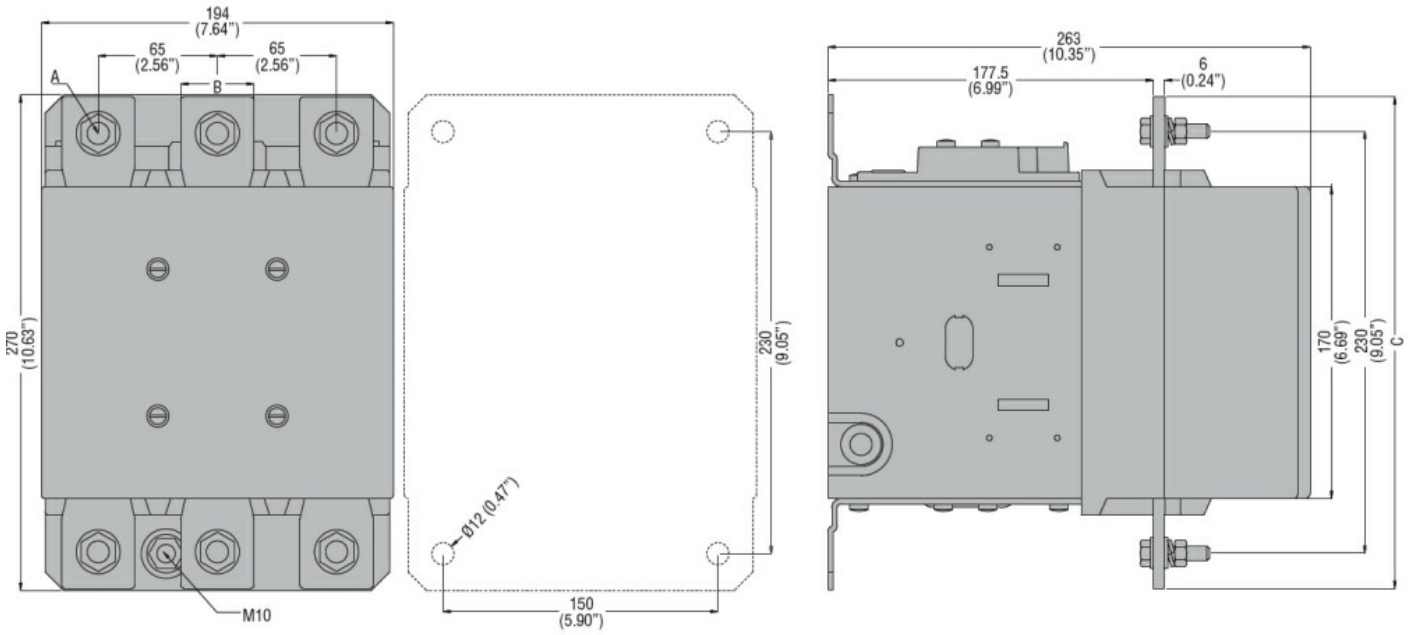


Denumirea produsului				Contactor de putere
Denumirea tipului de produs				B500
<b>Caracteristicile contactului</b>				
Numărul de poli	Nr.			3
Tensiune nominală de izolație Ui IEC/EN	V			1000
Tensiune nominală de rezistență la impuls Uimp	kV			8
Frecvența operațională	min	Hz	25	
	max	Hz	400	
Curent termic convențional în aer liber Ith IEC	A			700
Curentul operațional Ie	AC-1 (≤40°C)	A	700	
	AC-1 (≤55°C)	A	550	
	AC-1 (≤70°C)	A	500	
	AC-3 (≤440V ≤55°C)	A	520	
	AC-4 (400V)	A	240	
Putere nominală de funcționare AC-3 (T≤55°C)	400V	kW	290	
Putere nominală de funcționare AC-1 (T≤40°C)	230V	kW	252	
	400V	kW	438	
	500V	kW	575	
	690V	kW	755	
Curent maxim IEC Ie în DC1 cu L/R ≤ 1 ms cu 1 poli în serie	75V	A	650	
	110V	A	320	
	220V	A	--	
	330V	A	--	
	460V	A	--	
Curent maxim IEC Ie în DC1 cu L/R ≤ 1 ms cu 2 poli în serie	75V	A	650	
	110V	A	550	
	220V	A	450	
	330V	A	--	
	460V	A	--	
Curent maxim IEC Ie în DC1 cu L/R ≤ 1 ms cu 3 poli în serie	75V	A	650	
	110V	A	600	
	220V	A	600	
	330V	A	450	
	460V	A	--	
Curent maxim IEC Ie în DC1 cu L/R ≤ 1 ms cu 4 poli în serie	75V	A	650	
	110V	A	600	

	220V	A	600
	330V	A	600
	460V	A	450
<hr/>			
Curent maxim IEC le în DC3-DC5 cu L/R ≤ 15ms cu 1 poli în serie			
	75V	A	550
	110V	A	320
	220V	A	--
	330V	A	--
	460V	A	--
<hr/>			
Curent maxim IEC le în DC3-DC5 cu L/R ≤ 15ms cu 2 poli în serie			
	75V	A	550
	110V	A	550
	220V	A	450
	330V	A	--
	460V	A	--
<hr/>			
Curent maxim IEC le în DC3-DC5 cu L/R ≤ 15ms cu 3 poli în serie			
	75V	A	550
	110V	A	550
	220V	A	550
	330V	A	450
	460V	A	--
<hr/>			
Curent maxim IEC le în DC3-DC5 cu L/R ≤ 15ms cu 4 poli în serie			
	75V	A	550
	110V	A	550
	220V	A	550
	330V	A	450
	460V	A	450
<hr/>			
Curent admisibil de scurtă durată pentru 10 s (IEC/EN60947-1)		A	4050
<hr/>			
Siguranta de protectie			
	gG (IEC)	A	800
	aM (IEC)	A	500
<hr/>			
Capacitate de realizare (valoare RMS)		A	5000
<hr/>			
Capacitate de rupere la tensiune			
	440V	A	5000
	500V	A	4500
	690V	A	4000
<hr/>			
Rezistență pe pol (valoare medie)		mΩ	0.14
<hr/>			
Putere disipată pe pol (valoare medie)			
	I <sub>th</sub>	W	68.6
	AC-3	W	35
<hr/>			
Cuplu de strângere pentru terminale			
	min	Nm	35
	max	Nm	35
	min	I <sub>bin</sub>	25.8
	max	I <sub>bin</sub>	25.8
<hr/>			
Cuplu de strângere pentru terminalul bobinei			
	min	Nm	1
	max	Nm	1
	min	I <sub>bin</sub>	0.74
	max	I <sub>bin</sub>	0.74
<hr/>			
Număr maxim de fire conectabile simultan		Nr.	2
<hr/>			
Sectiunea conductorului			
AWG/Kcmil			

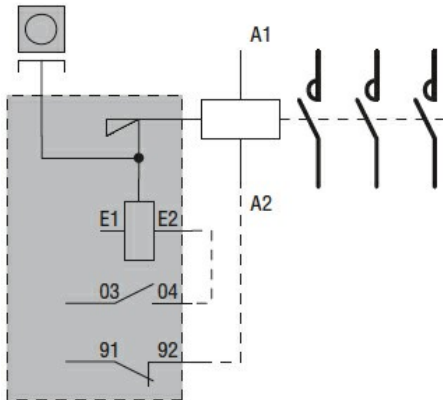
	max		2x 500 kcmil
Protecția terminalelor de putere conform IEC/EN 60529			IP00
<b>Caracteristici mecanice</b>			
Poziția de operare	normală permisă		Plan vertical ±30°
Fixare			Șurub
Greutate		g	1880
<b>Operațiuni</b>			
Durata de viață mecanică		cycles	5000000
Durata de viață electrică		cycles	700000
<b>Date legate de siguranță</b>			
Nivel de performanță B10d conform EN/ISO 13489-1	sarcină nominală sarcină mecanică	cycles	700000 5000000
Contacte oglindă conform IEC/EN 609474-4-1			Da
Compatibilitate EMC			Da
<b>Funcționează cu bobina AC</b>			
Tensiune AC nominală la 50/60Hz, 60Hz	min	V	380
	max	V	415
<b>Tensiune de lucru AC</b>			
Bobina 50/60Hz alimentată la 50Hz			
Cuplare			
	min	%Us	80
	max	%Us	110
Decuplare			
	min	%Us	20
	max	%Us	60
Bobina 50/60Hz alimentată la 60Hz			
Cuplare			
	min	%Us	80
	max	%Us	110
Decuplare			
	min	%Us	20
	max	%Us	60
Bobina de 60Hz alimentată la 60Hz			
Cuplare			
	min	%Us	80
	axim	%Us	110
Decuplare			
	min	%Us	20
	max	%Us	60
<b>Consum mediu bobina AC la 20°C</b>			
Bobina 50/60Hz alimentată la 50Hz			
	de urgență	VA	400
	menținând	VA	18
Bobina 50/60Hz alimentată la 60Hz			
	de urgență	VA	400
	menținând	VA	18
Disiparea la mentinere ≤20°C 50Hz		W	18
<b>Funcționează cu bobina DC</b>			
Tensiunea nominală de control DC			

		min	V	380
		max	V	415
<b>Tensiunea de operare DC</b>				
	Cuplare	min	%Us	80
		max	%Us	110
	Decuplare	min	%Us	20
		max	%Us	60
<b>Consum mediu bobina ≤20°C</b>				
	cuplare	W		400
	decuplare	W		18
<b>Frecvența maximă a ciclurilor</b>				
	Funcționare mecanică		cycles/h	1200
<b>Timpi de funcționare</b>				
<b>Timp mediu pentru controlul US</b>				
	în AC			
	Închidere NO	min	ms	110
		max	ms	180
	Deschidere NO	min	ms	60
		max	ms	100
	în DC			
	Închidere NO	min	ms	110
		max	ms	180
	Deschidere NO	min	ms	60
		max	ms	100
<b>Date tehnice UL</b>				
	Tensiune nominală de funcționare AC (UL)		V	600
<b>Uz general</b>				
	Contactor			
		alternativ	A	700
<b>Fuzibile de protecție la scurtcircuit, 600V</b>				
	Defect standard			
	Curent de scurtcircuit	kA		18
	Valoare siguranță	A		1200
	Clasa siguranței			L
<b>Condiții ambientale</b>				
<b>Temperatura</b>				
	Temperatura de Operare	min	°C	-50
		max	°C	70
	Temperatura de depozitare	min	°C	-60
		max	°C	80
	Altitudine maximă		m	3000
<b>Rezistență și protecție</b>				
	Gradul de poluare			3
<b>Dimensiuni</b>				



CONTACTOR TYPE	A	B	C
B500	M10	35 (1.38")	265 (10.43")
B630	M12	40 (1.57")	270 (10.63")

### Diagrame de cablare



### Certificari si conformitate

#### Conformitate

CSA C22.2 n° 60947-1

CSA C22.2 n° 60947-4-1

IEC/EN 60947-1

IEC/EN 60947-4-1

UL 60947-1

UL 60947-4-1

#### Certificate

cULus

### Clasificare ETIM

ETIM 8.0

EC000066 -  
Contactor de  
putere, comutare  
AC