

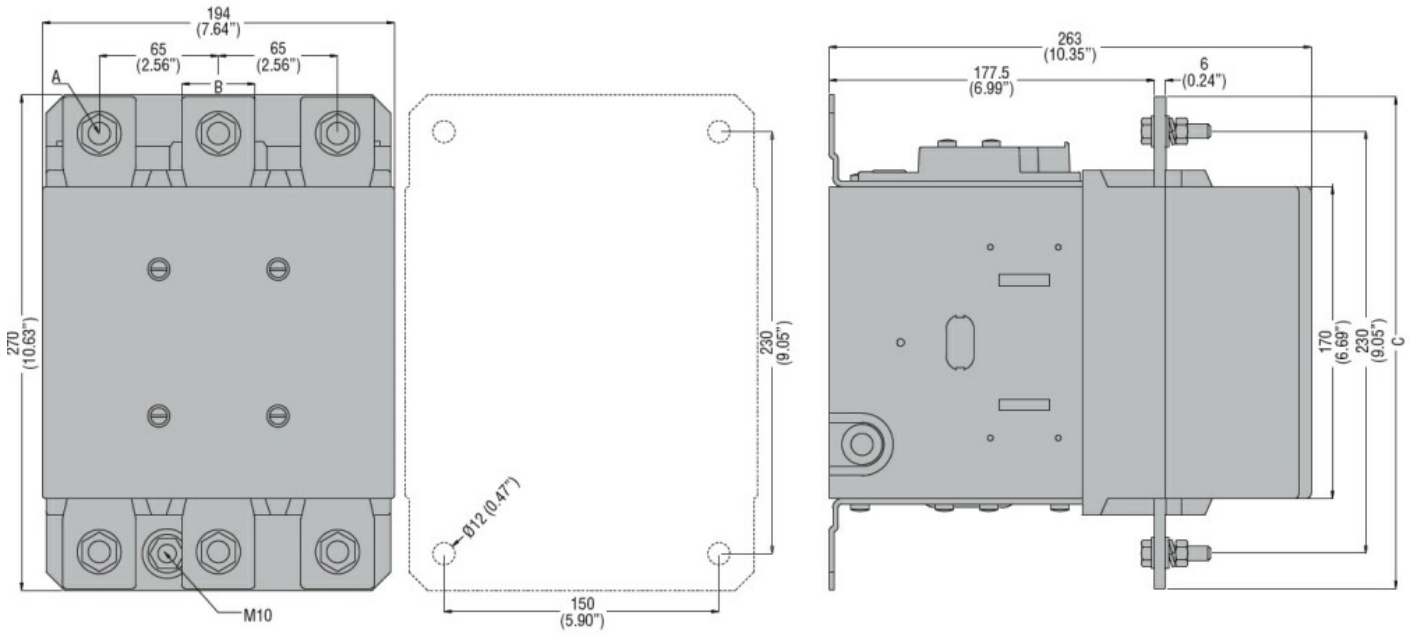


Denumirea produsului				Contactor de putere
Denumirea tipului de produs				B500
Caracteristicile contactului				
Numărul de poli	Nr.			3
Tensiune nominală de izolație Ui IEC/EN	V			1000
Tensiune nominală de rezistență la impuls Uimp	kV			8
Frecvența operațională	min	Hz	25	
	max	Hz	400	
Curent termic convențional în aer liber Ith IEC	A			700
Curentul operațional Ie	AC-1 (≤40°C)	A	700	
	AC-1 (≤55°C)	A	550	
	AC-1 (≤70°C)	A	500	
	AC-3 (≤440V ≤55°C)	A	520	
	AC-4 (400V)	A	240	
Putere nominală de funcționare AC-3 (T≤55°C)	400V	kW	290	
Putere nominală de funcționare AC-1 (T≤40°C)	230V	kW	252	
	400V	kW	438	
	500V	kW	575	
	690V	kW	755	
Curent maxim IEC Ie în DC1 cu L/R ≤ 1 ms cu 1 poli în serie	75V	A	650	
	110V	A	320	
	220V	A	--	
	330V	A	--	
	460V	A	--	
Curent maxim IEC Ie în DC1 cu L/R ≤ 1 ms cu 2 poli în serie	75V	A	650	
	110V	A	550	
	220V	A	450	
	330V	A	--	
	460V	A	--	
Curent maxim IEC Ie în DC1 cu L/R ≤ 1 ms cu 3 poli în serie	75V	A	650	
	110V	A	600	
	220V	A	600	
	330V	A	450	
	460V	A	--	
Curent maxim IEC Ie în DC1 cu L/R ≤ 1 ms cu 4 poli în serie	75V	A	650	
	110V	A	600	

	220V	A	600
	330V	A	600
	460V	A	450
<hr/>			
Curent maxim IEC le în DC3-DC5 cu L/R ≤ 15ms cu 1 poli în serie			
	75V	A	550
	110V	A	320
	220V	A	--
	330V	A	--
	460V	A	--
<hr/>			
Curent maxim IEC le în DC3-DC5 cu L/R ≤ 15ms cu 2 poli în serie			
	75V	A	550
	110V	A	550
	220V	A	450
	330V	A	--
	460V	A	--
<hr/>			
Curent maxim IEC le în DC3-DC5 cu L/R ≤ 15ms cu 3 poli în serie			
	75V	A	550
	110V	A	550
	220V	A	550
	330V	A	450
	460V	A	--
<hr/>			
Curent maxim IEC le în DC3-DC5 cu L/R ≤ 15ms cu 4 poli în serie			
	75V	A	550
	110V	A	550
	220V	A	550
	330V	A	450
	460V	A	450
<hr/>			
Curent admisibil de scurtă durată pentru 10 s (IEC/EN60947-1)		A	4050
<hr/>			
Siguranta de protectie			
	gG (IEC)	A	800
	aM (IEC)	A	500
<hr/>			
Capacitate de realizare (valoare RMS)		A	5000
<hr/>			
Capacitate de rupere la tensiune			
	440V	A	5000
	500V	A	4500
	690V	A	4000
<hr/>			
Rezistență pe pol (valoare medie)		mΩ	0.14
<hr/>			
Putere disipată pe pol (valoare medie)			
	I _{th}	W	68.6
	AC-3	W	35
<hr/>			
Cuplu de strângere pentru terminale			
	min	Nm	35
	max	Nm	35
	min	I _{bin}	25.8
	max	I _{bin}	25.8
<hr/>			
Cuplu de strângere pentru terminalul bobinei			
	min	Nm	1
	max	Nm	1
	min	I _{bin}	0.74
	max	I _{bin}	0.74
<hr/>			
Număr maxim de fire conectabile simultan		Nr.	2
<hr/>			
Sectiunea conductorului			
	AWG/Kcmil		

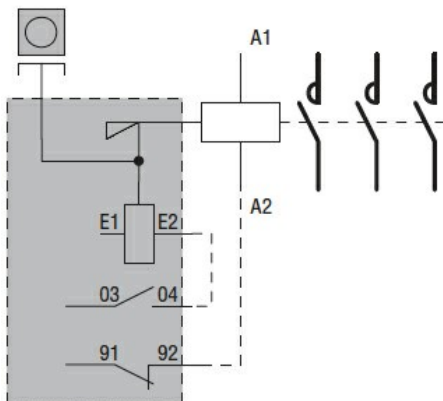
	max	2x 500 kcmil	
Protecția terminalelor de putere conform IEC/EN 60529		IP00	
Caracteristici mecanice			
Poziția de operare	normală permisă	Plan vertical ±30°	
Fixare		Șurub	
Greutate	g	1850	
Operațiuni			
Durata de viața mecanică	cycles	5000000	
Durata de viața electrică	cycles	700000	
Date legate de siguranță			
Nivel de performanță B10d conform EN/ISO 13489-1	sarcină nominală sarcină mecanică	cycles	700000 5000000
Contacte oglindă conform IEC/EN 609474-4-1		Da	
Compatibilitate EMC		Da	
Funcționează cu bobina AC			
Tensiune AC nominală la 50/60Hz, 60Hz	min	V	220
	max	V	240
Tensiune de lucru AC			
Bobina 50/60Hz alimentată la 50Hz			
Cuplare			
	min	%Us	80
	max	%Us	110
Decuplare			
	min	%Us	20
	max	%Us	60
Bobina 50/60Hz alimentată la 60Hz			
Cuplare			
	min	%Us	80
	max	%Us	110
Decuplare			
	min	%Us	20
	max	%Us	60
Bobina de 60Hz alimentată la 60Hz			
Cuplare			
	min	%Us	80
	axim	%Us	110
Decuplare			
	min	%Us	20
	max	%Us	60
Consum mediu bobina AC la 20°C			
Bobina 50/60Hz alimentată la 50Hz			
	de urgență	VA	400
	menținând	VA	18
Bobina 50/60Hz alimentată la 60Hz			
	de urgență	VA	400
	menținând	VA	18
Disiparea la mentinere ≤20°C 50Hz		W	18
Funcționează cu bobina DC			
Tensiunea nominală de control DC			

		min	V	220
		max	V	240
Tensiunea de operare DC				
	Cuplare	min	%Us	80
		max	%Us	110
	Decuplare	min	%Us	20
		max	%Us	60
Consum mediu bobina ≤20°C				
		cuplare	W	400
		decuplare	W	18
Frecvența maximă a ciclurilor				
	Funcționare mecanică		cycles/h	1200
Timpi de funcționare				
Timp mediu pentru controlul US				
	în AC			
		Închidere NO		
		min	ms	110
		max	ms	180
		Deschidere NO		
		min	ms	60
		max	ms	100
	în DC			
		Închidere NO		
		min	ms	110
		max	ms	180
		Deschidere NO		
		min	ms	60
		max	ms	100
Date tehnice UL				
	Tensiune nominală de funcționare AC (UL)		V	600
Uz general				
	Contactor			
		alternativ	A	700
Fuzibile de protecție la scurtcircuit, 600V				
	Defect standard			
		Curent de scurtcircuit	kA	18
		Valoare siguranță	A	1200
		Clasa siguranței		L
Conditii ambientale				
Temperatura				
	Temperatura de Operare	min	°C	-50
		max	°C	70
	Temperatura de depozitare	min	°C	-60
		max	°C	80
	Altitudine maximă		m	3000
Rezistență și protecție				
	Gradul de poluare			3
Dimensiuni				



CONTACTOR TYPE	A	B	C
B500	M10	35 (1.38")	265 (10.43")
B630	M12	40 (1.57")	270 (10.63")

Diagrame de cablare



Certificari si conformitate

Conformitate

CSA C22.2 n° 60947-1

CSA C22.2 n° 60947-4-1

IEC/EN 60947-1

IEC/EN 60947-4-1

UL 60947-1

UL 60947-4-1

Certificate

cULus

Clasificare ETIM

ETIM 8.0

EC000066 -
Contactor de
putere, comutare
AC