



Denumirea produsului				Contactor de putere
Denumirea tipului de produs				B500
Caracteristicile contactului				
Numărul de poli	Nr.			4
Tensiune nominală de izolație Ui IEC/EN	V			1000
Tensiune nominală de rezistență la impuls Uimp	kV			8
Frecvența operațională	min	Hz		25
	max	Hz		400
Curent termic convențional în aer liber Ith IEC	A			700
Curentul operational Ie	AC-1 (≤40°C)	A		700
	AC-1 (≤55°C)	A		550
	AC-1 (≤70°C)	A		500
	AC-3 (≤440V ≤55°C)	A		520
	AC-4 (400V)	A		240
Putere nominală de funcționare AC-1 (T≤40°C)	230V	kW		252
	400V	kW		438
	500V	kW		575
	690V	kW		755
Curent maxim IEC Ie în DC1 cu L/R ≤ 1 ms cu 1 poli în serie	75V	A		650
	110V	A		320
	220V	A		--
	330V	A		--
	460V	A		--
Curent maxim IEC Ie în DC1 cu L/R ≤ 1 ms cu 2 poli în serie	75V	A		650
	110V	A		550
	220V	A		450
	330V	A		--
	460V	A		--
Curent maxim IEC Ie în DC1 cu L/R ≤ 1 ms cu 3 poli în serie	75V	A		650
	110V	A		600
	220V	A		600
	330V	A		450
	460V	A		--
Curent maxim IEC Ie în DC1 cu L/R ≤ 1 ms cu 4 poli în serie	75V	A		650
	110V	A		600
	220V	A		600
	330V	A		600
	460V	A		450

Curent maxim IEC le în DC3-DC5 cu L/R ≤ 15ms cu 1 poli în serie

75V	A	550
110V	A	320
220V	A	--
330V	A	--
460V	A	--

Curent maxim IEC le în DC3-DC5 cu L/R ≤ 15ms cu 2 poli în serie

75V	A	550
110V	A	550
220V	A	450
330V	A	--
460V	A	--

Curent maxim IEC le în DC3-DC5 cu L/R ≤ 15ms cu 3 poli în serie

75V	A	550
110V	A	550
220V	A	550
330V	A	450
460V	A	--

Curent maxim IEC le în DC3-DC5 cu L/R ≤ 15ms cu 4 poli în serie

75V	A	550
110V	A	550
220V	A	550
330V	A	450
460V	A	450

Curent admisibil de scurtă durată pentru 10 s (IEC/EN60947-1)

A	4050
---	------

Siguranta de protectie

gG (IEC)	A	800
aM (IEC)	A	500

Capacitate de realizare (valoare RMS)

A	5000
---	------

Capacitate de rupere la tensiune

440V	A	5000
500V	A	4500
690V	A	4000

Rezistență pe pol (valoare medie)

mΩ	0.14
----	------

Putere disipată pe pol (valoare medie)

Ith	W	68.6
AC-3	W	35

Cuplu de strângere pentru terminale

min	Nm	35
max	Nm	35
min	Ibin	25.8
max	Ibin	25.8

Cuplul de strângere pentru terminalul bobinei

min	Nm	1
max	Nm	1
min	Ibin	0.74
max	Ibin	0.74

Număr maxim de fire conectabile simultan

Nr.	2
-----	---

Sectiunea conductorului

AWG/Kcmil

max	2x 500 kcmil
-----	--------------

Protecția terminalelor de putere conform IEC/EN 60529

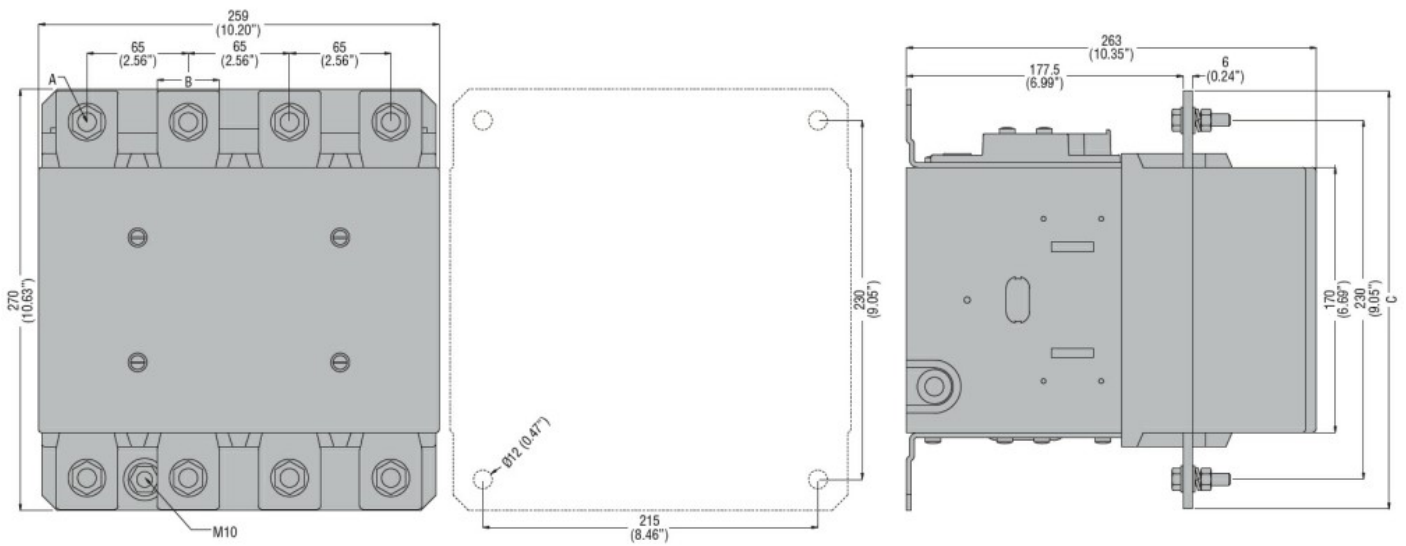
IP00

Caracteristici mecanice

Poziția de operare

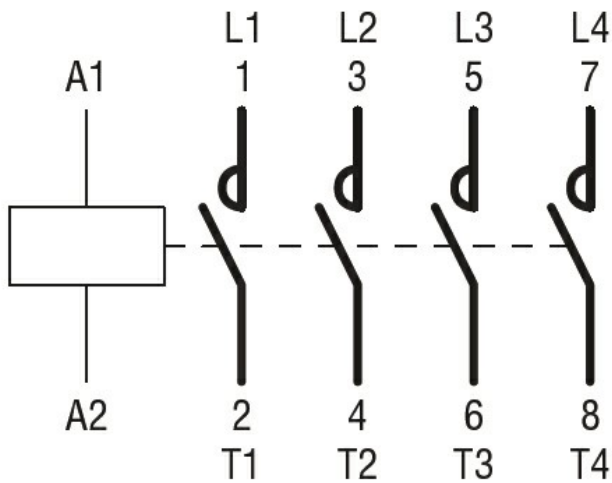
	normală permisă		Plan vertical ±30°
Fixare			Șurub
Greutate		g	2155
Operațiuni			
Durata de viață mecanică		cycles	5000000
Durata de viață electrică		cycles	700000
Date legate de siguranță			
Nivel de performanță B10d conform EN/ISO 13489-1		sarcină nominală sarcină mecanică	cycles cycles
			700000 5000000
Contacte oglindă conform IEC/EN 609474-4-1			Da
Compatibilitate EMC			Da
Funcționează cu bobina AC			
Tensiune AC nominală la 50/60Hz		V	60
Tensiune de lucru AC			
Bobina 50/60Hz alimentată la 50Hz			
Cuplare			
	min	%Us	80
	max	%Us	110
Decuplare			
	min	%Us	20
	max	%Us	60
Bobina 50/60Hz alimentată la 60Hz			
Cuplare			
	min	%Us	80
	max	%Us	110
Decuplare			
	min	%Us	20
	max	%Us	60
Bobina de 60Hz alimentată la 60Hz			
Cuplare			
	min	%Us	80
	axim	%Us	110
Decuplare			
	min	%Us	20
	max	%Us	60
Consum mediu bobina AC la 20°C			
Bobina 50/60Hz alimentată la 50Hz			
	de urgență	VA	400
	menținând	VA	18
Bobina 50/60Hz alimentată la 60Hz			
	de urgență	VA	400
	menținând	VA	18
Disiparea la mentinere ≤20°C 50Hz		W	18
Funcționează cu bobina DC			
Tensiunea nominală de control DC		V	60
Tensiunea de operare DC			
Cuplare			
	min	%Us	80
	max	%Us	110
Decuplare			

		min	%Us	20
		max	%Us	60
Consum mediu bobina ≤20°C				
		cuplare	W	400
		decuplare	W	18
Frecvența maximă a ciclurilor				
Funcționare mecanică				cycles/h 1200
Timpi de funcționare				
Timp mediu pentru controlul US				
în AC				
Închidere NO				
		min	ms	110
		max	ms	180
Deschidere NO				
		min	ms	60
		max	ms	100
în DC				
Închidere NO				
		min	ms	110
		max	ms	180
Deschidere NO				
		min	ms	60
		max	ms	100
Date tehnice UL				
Tensiune nominală de funcționare AC (UL)				V 600
Uz general				
Contactor				
		alternativ	A	700
Fuzibile de protecție la scurtcircuit, 600V				
Defect standard				
		Curent de scurtcircuit	kA	18
		Valoare siguranță	A	1200
		Clasa siguranței		L
Condiții ambientale				
Temperatura				
Temperatura de Operare				
		min	°C	-50
		max	°C	70
Temperatura de depozitare				
		min	°C	-60
		max	°C	80
Altitudine maximă				m 3000
Rezistență și protecție				
Gradul de poluare				3
Dimensiuni				



CONTACTOR TYPE	A	B	C
B500	M10	35 (1.38")	265 (10.43")
B630	M12	40 (1.57")	270 (10.63")

Diagrame de cablare



Certificari si conformitate

Conformitate

- CSA C22.2 n° 60947-1
- CSA C22.2 n° 60947-4-1
- IEC/EN 60947-1
- IEC/EN 60947-4-1
- UL 60947-1
- UL 60947-4-1

Certificate

- CCC
- cULus
- EAC

Clasificare ETIM

ETIM 8.0

EC000066 -
Contactor de
putere, comutare
AC