



Denumirea produsului				Contactor de putere
Denumirea tipului de produs				B500
Caracteristicile contactului				
Numărul de poli	Nr.			4
Tensiune nominală de izolație Ui IEC/EN	V			1000
Tensiune nominală de rezistență la impuls Uimp	kV			8
Frecvența operațională	min	Hz	25	
	max	Hz	400	
Curent termic convențional în aer liber Ith IEC	A			700
Curentul operational Ie	AC-1 (≤40°C)	A	700	
	AC-1 (≤55°C)	A	550	
	AC-1 (≤70°C)	A	500	
	AC-3 (≤440V ≤55°C)	A	520	
	AC-4 (400V)	A	240	
Putere nominală de funcționare AC-1 (T≤40°C)	230V	kW	252	
	400V	kW	438	
	500V	kW	575	
	690V	kW	755	
Curent maxim IEC Ie în DC1 cu L/R ≤ 1 ms cu 1 poli în serie	75V	A	650	
	110V	A	320	
	220V	A	--	
	330V	A	--	
	460V	A	--	
	Curent maxim IEC Ie în DC1 cu L/R ≤ 1 ms cu 2 poli în serie	75V	A	650
110V		A	550	
220V		A	450	
330V		A	--	
460V		A	--	
Curent maxim IEC Ie în DC1 cu L/R ≤ 1 ms cu 3 poli în serie		75V	A	650
	110V	A	600	
	220V	A	600	
	330V	A	450	
	460V	A	--	
	Curent maxim IEC Ie în DC1 cu L/R ≤ 1 ms cu 4 poli în serie	75V	A	650
110V		A	600	
220V		A	600	
330V		A	600	
460V		A	450	

Curent maxim IEC le în DC3-DC5 cu L/R ≤ 15ms cu 1 poli în serie

75V	A	550
110V	A	320
220V	A	--
330V	A	--
460V	A	--

Curent maxim IEC le în DC3-DC5 cu L/R ≤ 15ms cu 2 poli în serie

75V	A	550
110V	A	550
220V	A	450
330V	A	--
460V	A	--

Curent maxim IEC le în DC3-DC5 cu L/R ≤ 15ms cu 3 poli în serie

75V	A	550
110V	A	550
220V	A	550
330V	A	450
460V	A	--

Curent maxim IEC le în DC3-DC5 cu L/R ≤ 15ms cu 4 poli în serie

75V	A	550
110V	A	550
220V	A	550
330V	A	450
460V	A	450

Curent admisibil de scurtă durată pentru 10 s (IEC/EN60947-1)

A	4050
---	------

Siguranta de protectie

gG (IEC)	A	800
aM (IEC)	A	500

Capacitate de realizare (valoare RMS)

A	5000
---	------

Capacitate de rupere la tensiune

440V	A	5000
500V	A	4500
690V	A	4000

Rezistență pe pol (valoare medie)

mΩ	0.14
----	------

Putere disipată pe pol (valoare medie)

Ith	W	68.6
AC-3	W	35

Cuplu de strângere pentru terminale

min	Nm	35
max	Nm	35
min	Ibin	25.8
max	Ibin	25.8

Cuplul de strângere pentru terminalul bobinei

min	Nm	1
max	Nm	1
min	Ibin	0.74
max	Ibin	0.74

Număr maxim de fire conectabile simultan

Nr.	2
-----	---

Sectiunea conductorului

AWG/Kcmil

max	2x 500 kcmil
-----	--------------

Protecția terminalelor de putere conform IEC/EN 60529

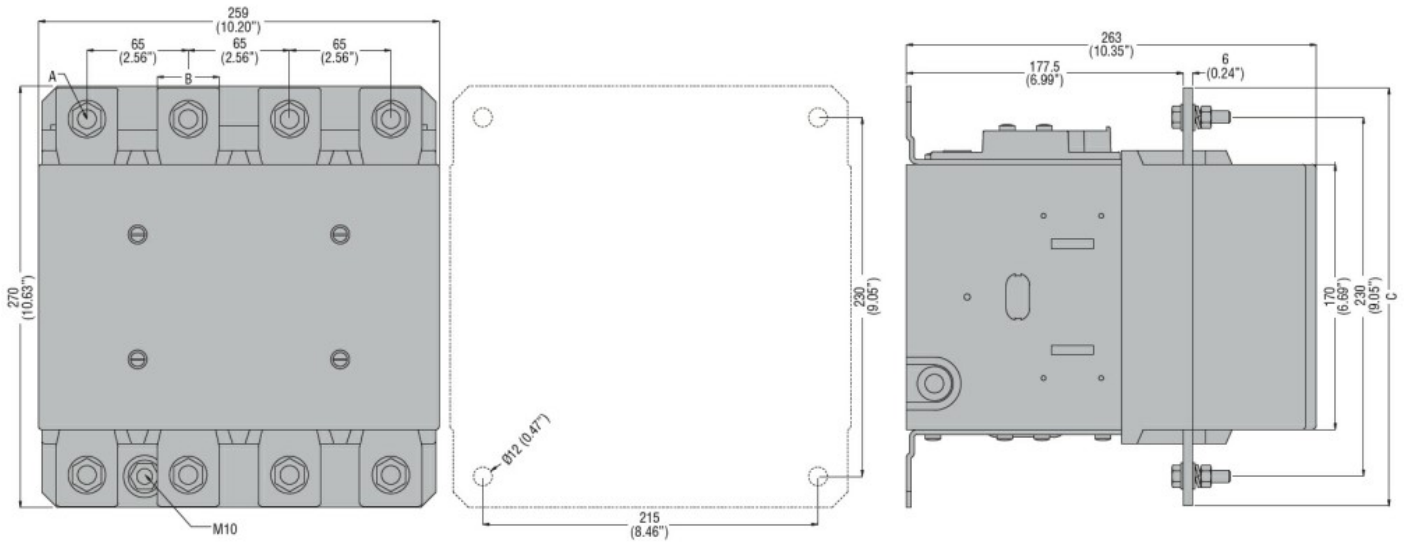
IP00

Caracteristici mecanice

Poziția de operare

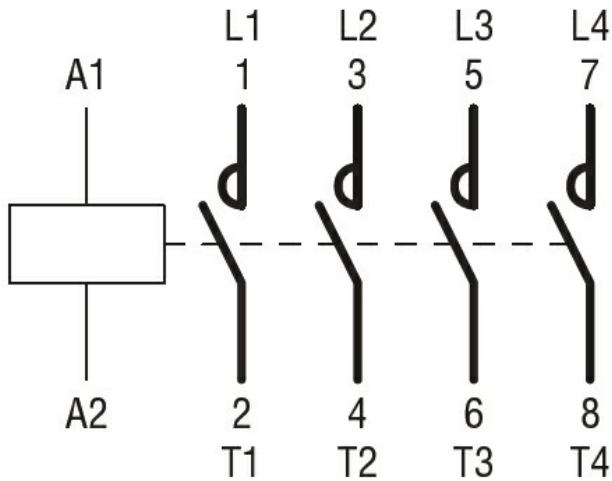
	normală permisă	Plan vertical ±30°
Fixare		Șurub
Greutate	g	2155
Operațiuni		
Durata de viață mecanică	cycles	5000000
Durata de viață electrică	cycles	700000
Date legate de siguranță		
Nivel de performanță B10d conform EN/ISO 13489-1	sarcină nominală sarcină mecanică	cycles cycles
		700000 5000000
Contacte oglindă conform IEC/EN 609474-4-1		Da
Compatibilitate EMC		Da
Funcționează cu bobina AC		
Tensiune AC nominală la 50/60Hz	V	48
Tensiune de lucru AC		
Bobina 50/60Hz alimentată la 50Hz		
Cuplare		
	min	%Us 80
	max	%Us 110
Decuplare		
	min	%Us 20
	max	%Us 60
Bobina 50/60Hz alimentată la 60Hz		
Cuplare		
	min	%Us 80
	max	%Us 110
Decuplare		
	min	%Us 20
	max	%Us 60
Bobina de 60Hz alimentată la 60Hz		
Cuplare		
	min	%Us 80
	axim	%Us 110
Decuplare		
	min	%Us 20
	max	%Us 60
Consum mediu bobina AC la 20°C		
Bobina 50/60Hz alimentată la 50Hz		
	de urgență	VA 400
	menținând	VA 18
Bobina 50/60Hz alimentată la 60Hz		
	de urgență	VA 400
	menținând	VA 18
Disiparea la mentinere ≤20°C 50Hz	W	18
Funcționează cu bobina DC		
Tensiunea nominală de control DC	V	48
Tensiunea de operare DC		
Cuplare		
	min	%Us 80
	max	%Us 110
Decuplare		

		min	%Us	20
		max	%Us	60
Consum mediu bobina ≤20°C				
	cuplare	W		400
	decuplare	W		18
Frecvența maximă a ciclurilor				
Funcționare mecanică			cycles/h	1200
Timpi de funcționare				
Timp mediu pentru controlul US				
	în AC			
	Închidere NO	min	ms	110
		max	ms	180
	Deschidere NO	min	ms	60
		max	ms	100
	în DC			
	Închidere NO	min	ms	110
		max	ms	180
	Deschidere NO	min	ms	60
		max	ms	100
Date tehnice UL				
Tensiune nominală de funcționare AC (UL)			V	600
Uz general				
	Contactator			
		alternativ	A	700
Fuzibile de protecție la scurtcircuit, 600V				
	Defect standard			
		Curent de scurtcircuit	kA	18
		Valoare siguranță	A	1200
		Clasa siguranței		L
Condiții ambientale				
Temperatura				
	Temperatura de Operare			
		min	°C	-50
		max	°C	70
	Temperatura de depozitare			
		min	°C	-60
		max	°C	80
Altitudine maximă			m	3000
Rezistență și protecție				
Gradul de poluare				3
Dimensiuni				



CONTACTOR TYPE	A	B	C
B500	M10	35 (1.38")	265 (10.43")
B630	M12	40 (1.57")	270 (10.63")

Diagrame de cablare



Certificari si conformitate

Conformitate

CSA C22.2 n° 60947-1
CSA C22.2 n° 60947-4-1
IEC/EN 60947-1
IEC/EN 60947-4-1
UL 60947-1
UL 60947-4-1

Certificate

CCC
cULus
EAC

Clasificare ETIM

ETIM 8.0

EC000066 -
Contactor de
putere, comutare
AC