



Denumirea produsului				Contactor de putere
Denumirea tipului de produs				B400
<b>Caracteristicile contactului</b>				
Numărul de poli	Nr.			3
Tensiune nominală de izolație Ui IEC/EN	V			1000
Tensiune nominală de rezistență la impuls Uimp	kV			8
Frecvența operațională	min	Hz	25	
	max	Hz	400	
Curent termic convențional în aer liber Ith IEC	A			550
Curentul operațional Ie	AC-1 (≤40°C)	A	550	
	AC-1 (≤55°C)	A	430	
	AC-1 (≤70°C)	A	360	
	AC-3 (≤440V ≤55°C)	A	420	
	AC-4 (400V)	A	200	
Putere nominală de funcționare AC-3 (T≤55°C)	400V	kW	225	
Putere nominală de funcționare AC-1 (T≤40°C)	230V	kW	200	
	400V	kW	345	
	500V	kW	452	
	690V	kW	598	
Curent maxim IEC Ie în DC1 cu L/R ≤ 1 ms cu 1 poli în serie	75V	A	400	
	110V	A	250	
	220V	A	--	
	330V	A	--	
	460V	A	--	
Curent maxim IEC Ie în DC1 cu L/R ≤ 1 ms cu 2 poli în serie	75V	A	400	
	110V	A	400	
	220V	A	350	
	330V	A	--	
	460V	A	--	
Curent maxim IEC Ie în DC1 cu L/R ≤ 1 ms cu 3 poli în serie	75V	A	400	
	110V	A	400	
	220V	A	400	
	330V	A	350	
	460V	A	--	
Curent maxim IEC Ie în DC1 cu L/R ≤ 1 ms cu 4 poli în serie	75V	A	400	
	110V	A	400	

	220V	A	400
	330V	A	400
	460V	A	350
<hr/>			
Curent maxim IEC le în DC3-DC5 cu L/R ≤ 15ms cu 1 poli în serie			
	75V	A	350
	110V	A	200
	220V	A	--
	330V	A	--
	460V	A	--
<hr/>			
Curent maxim IEC le în DC3-DC5 cu L/R ≤ 15ms cu 2 poli în serie			
	75V	A	350
	110V	A	350
	220V	A	280
	330V	A	--
	460V	A	--
<hr/>			
Curent maxim IEC le în DC3-DC5 cu L/R ≤ 15ms cu 3 poli în serie			
	75V	A	350
	110V	A	350
	220V	A	350
	330V	A	280
	460V	A	--
<hr/>			
Curent maxim IEC le în DC3-DC5 cu L/R ≤ 15ms cu 4 poli în serie			
	75V	A	350
	110V	A	350
	220V	A	350
	330V	A	280
	460V	A	280
<hr/>			
Curent admisibil de scurtă durată pentru 10 s (IEC/EN60947-1)		A	3600
<hr/>			
Siguranta de protectie			
	gG (IEC)	A	630
	aM (IEC)	A	400
<hr/>			
Capacitate de realizare (valoare RMS)		A	4200
<hr/>			
Capacitate de rupere la tensiune			
	440V	A	4000
	500V	A	3400
	690V	A	3360
<hr/>			
Rezistență pe pol (valoare medie)		mΩ	0.2
<hr/>			
Putere disipată pe pol (valoare medie)			
	I <sub>th</sub>	W	52
	AC-3	W	32
<hr/>			
Cuplu de strângere pentru terminale			
	min	Nm	35
	max	Nm	35
	min	I <sub>bin</sub>	25.8
	max	I <sub>bin</sub>	25.8
<hr/>			
Cuplu de strângere pentru terminalul bobinei			
	min	Nm	1
	max	Nm	1
	min	I <sub>bin</sub>	0.74
	max	I <sub>bin</sub>	0.74
<hr/>			
Număr maxim de fire conectabile simultan		Nr.	2
<hr/>			
Sectiunea conductorului			
	AWG/Kcmil		

	max		2x 300 kcmil
Protecția terminalelor de putere conform IEC/EN 60529			IP00
<b>Caracteristici mecanice</b>			
Poziția de operare	normală permisă		Plan vertical ±30°
Fixare			Șurub
Greutate		g	1023
<b>Operațiuni</b>			
Durata de viață mecanică		cycles	10000000
Durata de viață electrică		cycles	700000
<b>Date legate de siguranță</b>			
Nivel de performanță B10d conform EN/ISO 13489-1	sarcină nominală sarcină mecanică	cycles	700000 10000000
Contacte oglindă conform IEC/EN 609474-4-1			Da
Compatibilitate EMC			Da
<b>Funcționează cu bobina AC</b>			
Tensiune AC nominală la 50/60Hz, 60Hz	min	V	220
	max	V	240
<b>Tensiune de lucru AC</b>			
Bobina 50/60Hz alimentată la 50Hz			
Cuplare			
	min	%Us	80
	max	%Us	110
Decuplare			
	min	%Us	20
	max	%Us	60
Bobina 50/60Hz alimentată la 60Hz			
Cuplare			
	min	%Us	80
	max	%Us	110
Decuplare			
	min	%Us	20
	max	%Us	60
Bobina de 60Hz alimentată la 60Hz			
Cuplare			
	min	%Us	80
	axim	%Us	110
Decuplare			
	min	%Us	20
	max	%Us	60
<b>Consum mediu bobina AC la 20°C</b>			
Bobina 50/60Hz alimentată la 50Hz			
	de urgență	VA	300
	menținând	VA	10
Bobina 50/60Hz alimentată la 60Hz			
	de urgență	VA	300
	menținând	VA	10
Disiparea la mentinere ≤20°C 50Hz		W	10
<b>Funcționează cu bobina DC</b>			
Tensiunea nominală de control DC			

		min	V	220
		max	V	240
<b>Tensiunea de operare DC</b>				
	Cuplare	min	%Us	80
		max	%Us	110
	Decuplare	min	%Us	20
		max	%Us	60
<b>Consum mediu bobina ≤20°C</b>				
	cuplare	W		300
	decuplare	W		10
<b>Frecvența maximă a ciclurilor</b>				
	Funcționare mecanică		cycles/h	2400
<b>Timpi de funcționare</b>				
<b>Timp mediu pentru controlul US</b>				
	în AC			
	Închidere NO	min	ms	80
		max	ms	120
	Deschidere NO	min	ms	30
		max	ms	75
	în DC			
	Închidere NO	min	ms	80
		max	ms	120
	Deschidere NO	min	ms	30
		max	ms	75
<b>Date tehnice UL</b>				
	Tensiune nominală de funcționare AC (UL)		V	600
<b>Curent de sarcină completă (FLA) pentru motor trifazat de curent alternativ</b>				
		480 V	A	414
		600 V	A	382
<b>Performanță mecanică oferită</b>				
	pentru motor trifazat de curent alternativ			
		200/208V	HP	125
		220/230V	HP	150
		460/480V	HP	350
		575/600V	HP	400
<b>Uz general</b>				
	Contactator			
		alternativ	A	550
<b>Fuzibile de protecție la scurtcircuit, 600V</b>				
	Defect standard			
		Curent de scurtcircuit	kA	18
		Valoare siguranță	A	800
		Clasa siguranței		L
<b>Conditii ambientale</b>				
<b>Temperatura</b>				
	Temperatura de Operare			
		min	°C	-50
		max	°C	70

Temperatura de depozitare

min	°C	-60
max	°C	80

Altitudine maximă

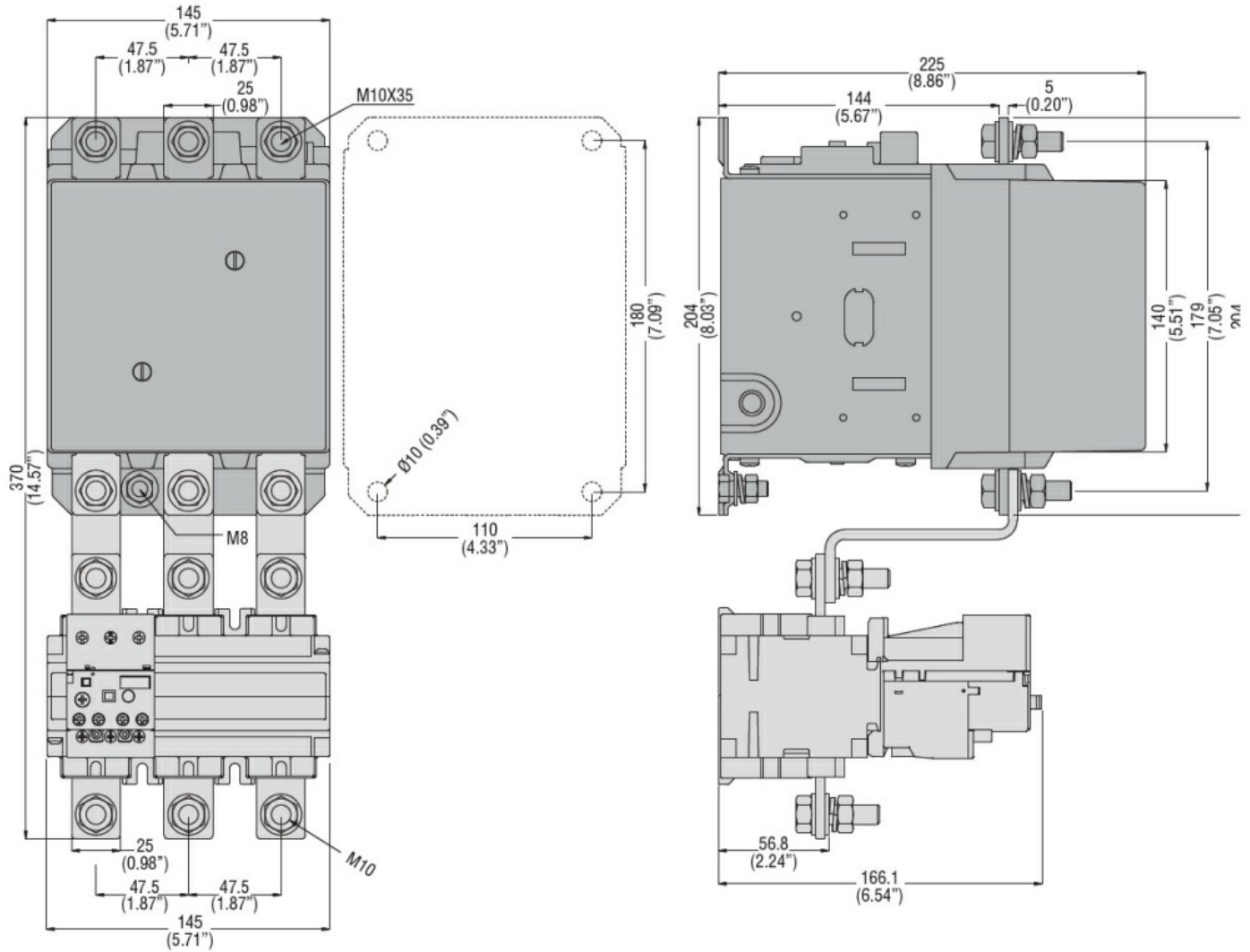
m 3000

Rezistență și protecție

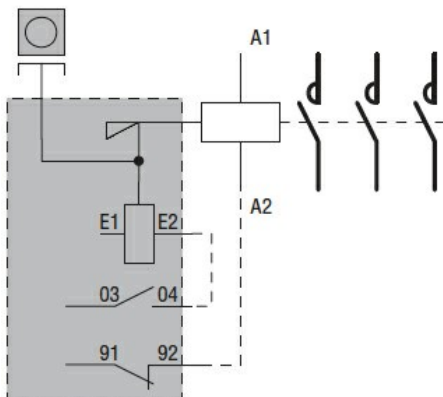
Gradul de poluare

3

Dimensiuni



Diagrame de cablare



Certificari si conformitate

Conformitate

CSA C22.2 n° 60947-1

CSA C22.2 n° 60947-4-1

IEC/EN 60947-1

IEC/EN 60947-4-1

UL 60947-1

UL 60947-4-1

Certificate

CCC

cULus

EAC

Clasificare ETIM

ETIM 8.0

EC000066 -  
Contactor de  
putere, comutare  
AC