



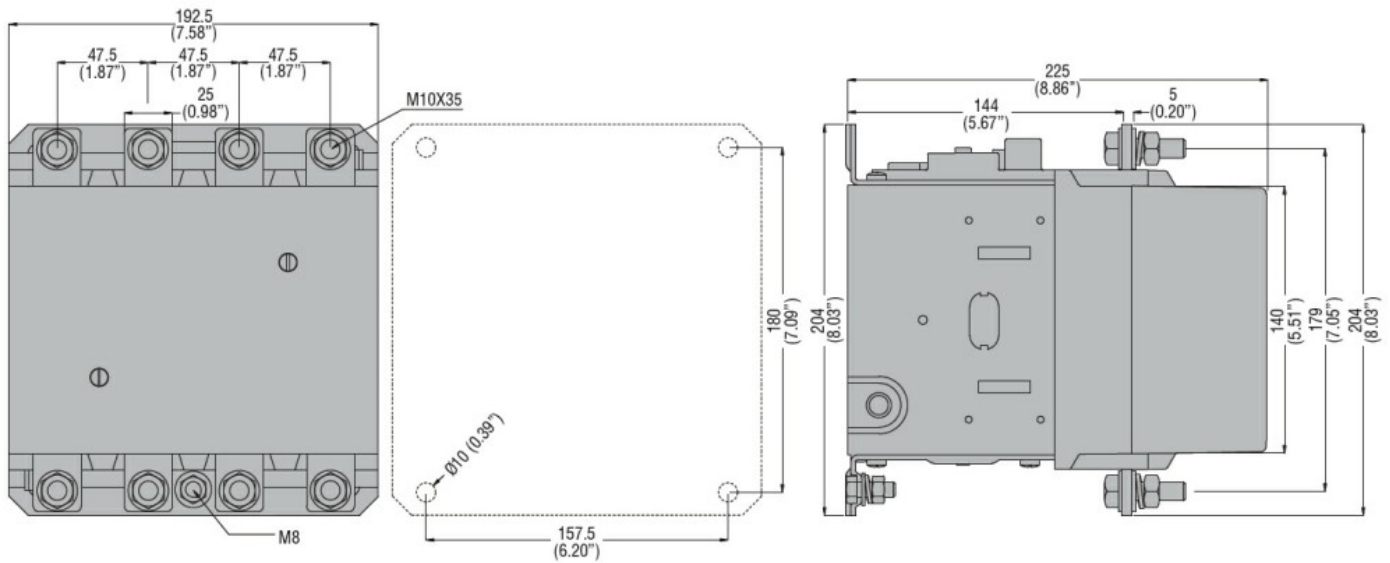
Caracteristicile contactului

Numărul de poli	Nr.	4
Curentul operational Ie	AC-4 (400V)	A 200
Capacitate de realizare (valoare RMS)	A	4200
Capacitate de rupere la tensiune	440V	A 4000
	500V	A 3400
	690V	A 3360

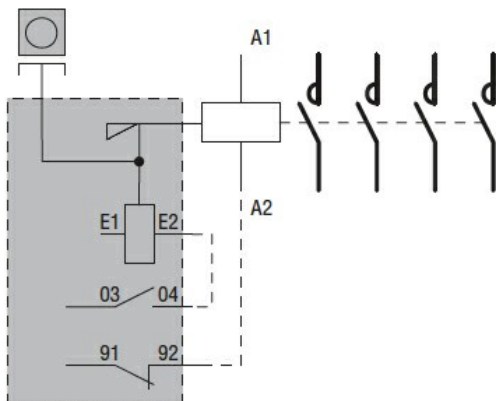
Date tehnice UL

Tensiune nominală de funcționare AC (UL)	V	600
--	---	-----

Dimensiuni



Diagrame de cablare



Certificari si conformitate

Conformitate

CSA C22.2 n° 60947-1

CSA C22.2 n° 60947-4-1

IEC/EN 60947-1

IEC/EN 60947-4-1

UL 60947-1

UL 60947-4-1

Certificate

CCC

cULus

EAC