



Denumirea produsului				Contactor de putere
Denumirea tipului de produs				B400
<b>Caracteristicile contactului</b>				
Numărul de poli	Nr.			4
Tensiune nominală de izolație Ui IEC/EN	V			1000
Tensiune nominală de rezistență la impuls Uimp	kV			8
Frecvența operațională	min	Hz	25	
	max	Hz	400	
Curent termic convențional în aer liber Ith IEC	A			550
Curentul operational Ie	AC-1 (≤40°C)	A	550	
	AC-1 (≤55°C)	A	430	
	AC-1 (≤70°C)	A	360	
	AC-3 (≤440V ≤55°C)	A	420	
	AC-4 (400V)	A	200	
Putere nominală de funcționare AC-1 (T≤40°C)	230V	kW	200	
	400V	kW	345	
	500V	kW	452	
	690V	kW	598	
Curent maxim IEC Ie în DC1 cu L/R ≤ 1 ms cu 1 poli în serie	75V	A	400	
	110V	A	250	
	220V	A	--	
	330V	A	--	
	460V	A	--	
	Curent maxim IEC Ie în DC1 cu L/R ≤ 1 ms cu 2 poli în serie	75V	A	400
110V		A	400	
220V		A	350	
330V		A	--	
460V		A	--	
Curent maxim IEC Ie în DC1 cu L/R ≤ 1 ms cu 3 poli în serie		75V	A	400
	110V	A	400	
	220V	A	400	
	330V	A	350	
	460V	A	--	
	Curent maxim IEC Ie în DC1 cu L/R ≤ 1 ms cu 4 poli în serie	75V	A	400
110V		A	400	
220V		A	400	
330V		A	400	
460V		A	350	

Curent maxim IEC le în DC3-DC5 cu L/R ≤ 15ms cu 1 poli în serie

75V	A	350
110V	A	200
220V	A	--
330V	A	--
460V	A	--

Curent maxim IEC le în DC3-DC5 cu L/R ≤ 15ms cu 2 poli în serie

75V	A	350
110V	A	350
220V	A	280
330V	A	--
460V	A	--

Curent maxim IEC le în DC3-DC5 cu L/R ≤ 15ms cu 3 poli în serie

75V	A	350
110V	A	350
220V	A	350
330V	A	280
460V	A	--

Curent maxim IEC le în DC3-DC5 cu L/R ≤ 15ms cu 4 poli în serie

75V	A	350
110V	A	350
220V	A	350
330V	A	280
460V	A	280

Curent admisibil de scurtă durată pentru 10 s (IEC/EN60947-1)

A	3600
---	------

Siguranta de protectie

gG (IEC)	A	630
aM (IEC)	A	400

Capacitate de realizare (valoare RMS)

A	4200
---	------

Capacitate de rupere la tensiune

440V	A	4000
500V	A	3400
690V	A	3360

Rezistență pe pol (valoare medie)

mΩ	0.2
----	-----

Putere disipată pe pol (valoare medie)

I <sub>th</sub>	W	52
AC-3	W	32

Cuplu de strângere pentru terminale

min	Nm	35
max	Nm	35
min	I <sub>bin</sub>	25.8
max	I <sub>bin</sub>	25.8

Cuplul de strângere pentru terminalul bobinei

min	Nm	1
max	Nm	1
min	I <sub>bin</sub>	0.74
max	I <sub>bin</sub>	0.74

Număr maxim de fire conectabile simultan

Nr.	2
-----	---

Sectiunea conductorului

AWG/Kcmil

max	2x 300 kcmil
-----	--------------

Protecția terminalelor de putere conform IEC/EN 60529

IP00

**Caracteristici mecanice**

**Poziția de operare**

	normală permisă	Plan vertical ±30°	
Fixare		Șurub	
Greutate	g	1175	
<b>Operațiuni</b>			
Durata de viață mecanică	cycles	10000000	
Durata de viață electrică	cycles	700000	
<b>Date legate de siguranță</b>			
Nivel de performanță B10d conform EN/ISO 13489-1	sarcină nominală sarcină mecanică	cycles	700000 10000000
Contacte oglindă conform IEC/EN 609474-4-1		Da	
Compatibilitate EMC		Da	
<b>Funcționează cu bobina AC</b>			
Tensiune AC nominală la 50/60Hz, 60Hz	min max	V V	220 240
<b>Tensiune de lucru AC</b>			
Bobina 50/60Hz alimentată la 50Hz			
Cuplare			
	min max	%Us %Us	80 110
Decuplare			
	min max	%Us %Us	20 60
Bobina 50/60Hz alimentată la 60Hz			
Cuplare			
	min max	%Us %Us	80 110
Decuplare			
	min max	%Us %Us	20 60
Bobina de 60Hz alimentată la 60Hz			
Cuplare			
	min axim	%Us %Us	80 110
Decuplare			
	min max	%Us %Us	20 60
<b>Consum mediu bobina AC la 20°C</b>			
Bobina 50/60Hz alimentată la 50Hz			
	de urgență menținând	VA VA	300 10
Bobina 50/60Hz alimentată la 60Hz			
	de urgență menținând	VA VA	300 10
Disiparea la mentinere ≤20°C 50Hz		W	10
<b>Funcționează cu bobina DC</b>			
Tensiunea nominală de control DC	min max	V V	220 240
<b>Tensiunea de operare DC</b>			

Cuplare	min	%Us	80
	max	%Us	110
Decuplare	min	%Us	20
	max	%Us	60

Consum mediu bobina  $\leq 20^{\circ}\text{C}$

cuplare	W	300
decuplare	W	10

### Frecvența maximă a ciclurilor

Funcționare mecanică cycles/h 2400

### Timpi de funcționare

Timp mediu pentru controlul US

în AC

Închidere NO

min	ms	80
max	ms	120

Deschidere NO

min	ms	30
max	ms	75

în DC

Închidere NO

min	ms	80
max	ms	120

Deschidere NO

min	ms	30
max	ms	75

### Date tehnice UL

Tensiune nominală de funcționare AC (UL) V 600

Curent de sarcină completă (FLA) pentru motor trifazat de curent alternativ

480 V	A	414
600 V	A	382

Performanță mecanică oferită

pentru motor trifazat de curent alternativ

200/208V	HP	125
220/230V	HP	150
460/480V	HP	350
575/600V	HP	400

Uz general

Contactator

alternativ	A	550
------------	---	-----

Fuzibile de protecție la scurtcircuit, 600V

Defect standard

Curent de scurtcircuit	kA	18
Valoare siguranță	A	800
Clasa siguranței	L	

### Condiții ambientale

Temperatura

Temperatura de Operare

min	$^{\circ}\text{C}$	-50
max	$^{\circ}\text{C}$	70

Temperatura de depozitare

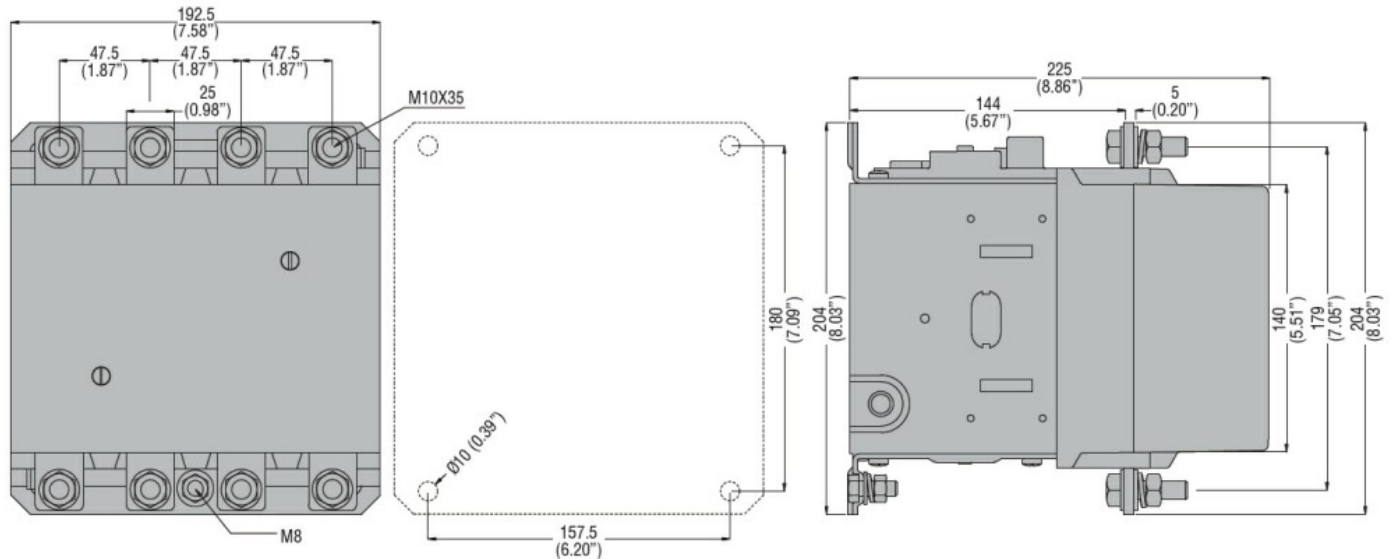
min	$^{\circ}\text{C}$	-60
max	$^{\circ}\text{C}$	80

Alitudine maximă m 3000

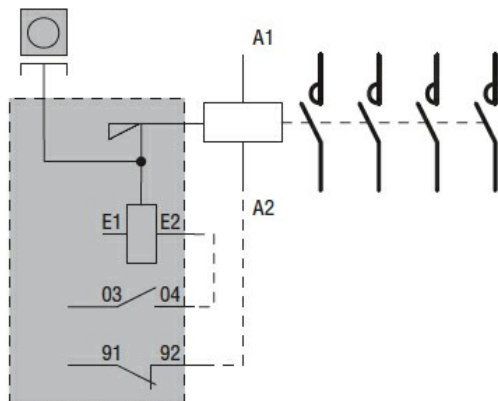
Rezistență și protecție

Gradul de poluare 3

Dimensiuni



Diagrame de cablare



Certificari si conformitate

Conformitate

CSA C22.2 n° 60947-1

CSA C22.2 n° 60947-4-1

IEC/EN 60947-1

IEC/EN 60947-4-1

UL 60947-1

UL 60947-4-1

Certificate

CCC

cULus

EAC

Clasificare ETIM

ETIM 8.0

EC000066 -  
Contactor de  
putere, comutare  
AC