



Denumirea produsului			
Denumirea tipului de produs	Contactor de putere B400		
Caracteristicile contactului			
Numărul de poli	Nr.	3	
Tensiune nominală de izolație Ui IEC/EN	V	1000	
Tensiune nominală de rezistență la impuls Uimp	kV	8	
Frecvența operațională	min	Hz	25
	max	Hz	400
Curent termic convențional în aer liber Ith IEC	A	550	
Curentul operational Ie	AC-1 (≤40°C)	A	550
	AC-1 (≤55°C)	A	430
	AC-1 (≤70°C)	A	360
	AC-3 (≤440V ≤55°C)	A	420
	AC-4 (400V)	A	200
Putere nominală de funcționare AC-3 (T≤55°C)	230V	kW	130
	400V	kW	225
	415V	kW	247
	440V	kW	263
	500V	kW	271
	690V	kW	352
	1000V	kW	208
Putere nominală de funcționare AC-1 (T≤40°C)	230V	kW	200
	400V	kW	345
	500V	kW	452
	690V	kW	598
Curent maxim IEC Ie în DC1 cu L/R ≤ 1 ms cu 1 poli în serie	75V	A	400
	110V	A	250
	220V	A	--
	330V	A	--
	460V	A	--
Curent maxim IEC Ie în DC1 cu L/R ≤ 1 ms cu 2 poli în serie	75V	A	400
	110V	A	400
	220V	A	350
	330V	A	--
	460V	A	--
Curent maxim IEC Ie în DC1 cu L/R ≤ 1 ms cu 3 poli în serie	75V	A	400
	110V	A	400
	220V	A	400

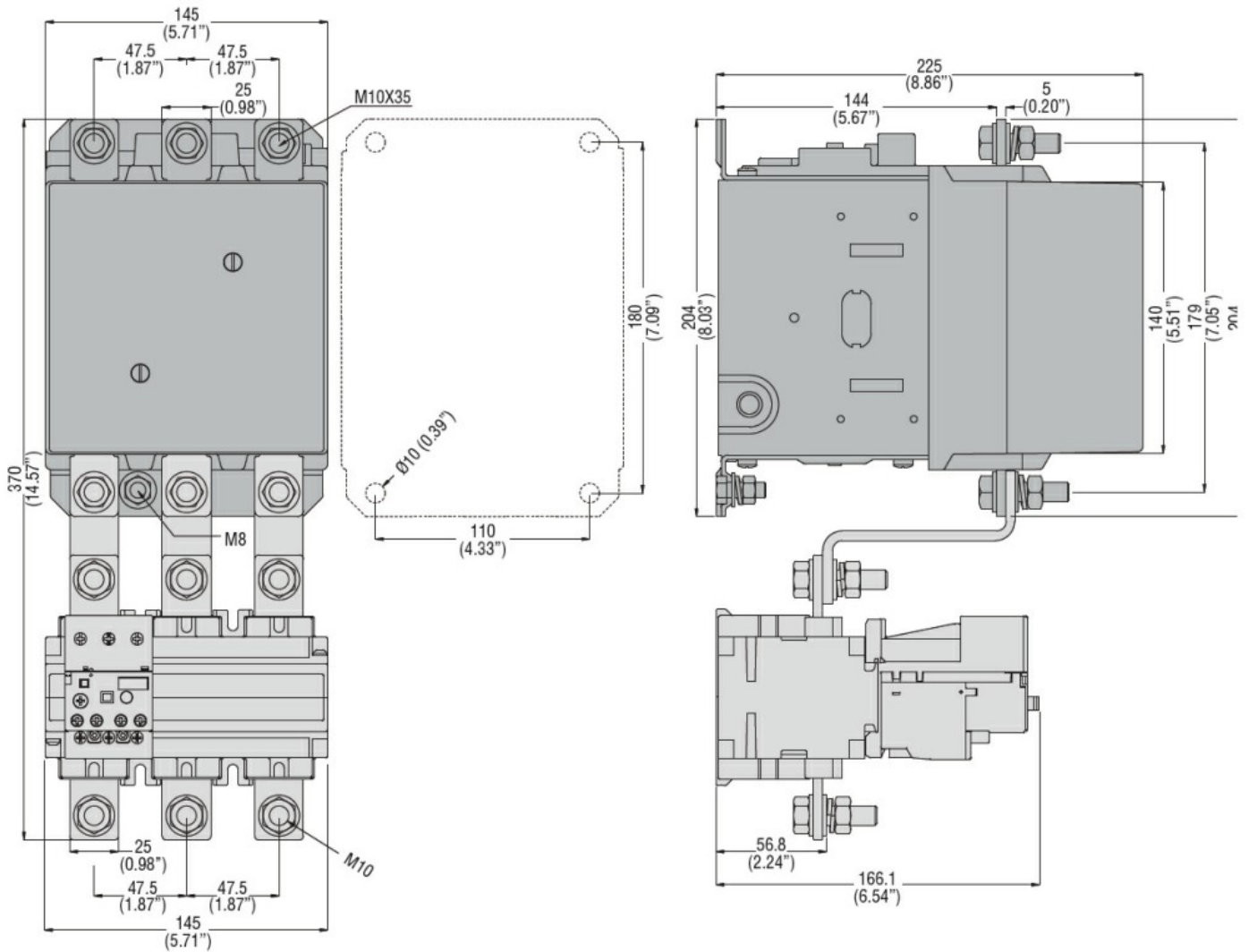
	330V	A	350
	460V	A	--
<hr/>			
Curent maxim IEC le în DC1 cu L/R ≤ 1 ms cu 4 poli în serie	75V	A	400
	110V	A	400
	220V	A	400
	330V	A	400
	460V	A	350
<hr/>			
Curent maxim IEC le în DC3-DC5 cu L/R ≤ 15ms cu 1 poli în serie	75V	A	350
	110V	A	200
	220V	A	--
	330V	A	--
	460V	A	--
<hr/>			
Curent maxim IEC le în DC3-DC5 cu L/R ≤ 15ms cu 2 poli în serie	75V	A	350
	110V	A	350
	220V	A	280
	330V	A	--
	460V	A	--
<hr/>			
Curent maxim IEC le în DC3-DC5 cu L/R ≤ 15ms cu 3 poli în serie	75V	A	350
	110V	A	350
	220V	A	350
	330V	A	280
	460V	A	--
<hr/>			
Curent maxim IEC le în DC3-DC5 cu L/R ≤ 15ms cu 4 poli în serie	75V	A	350
	110V	A	350
	220V	A	350
	330V	A	280
	460V	A	280
<hr/>			
Curent admisibil de scurtă durată pentru 10 s (IEC/EN60947-1)		A	3600
<hr/>			
Siguranta de protectie	gG (IEC)	A	630
	aM (IEC)	A	400
<hr/>			
Capacitate de realizare (valoare RMS)		A	4200
<hr/>			
Capacitate de rupere la tensiune	440V	A	4000
	500V	A	3400
	690V	A	3360
<hr/>			
Rezistență pe pol (valoare medie)		mΩ	0.2
<hr/>			
Putere disipată pe pol (valoare medie)	Ith	W	52
	AC-3	W	32
<hr/>			
Cuplu de strângere pentru terminale	min	Nm	35
	max	Nm	35
	min	Ibin	25.8
	max	Ibin	25.8
<hr/>			
Cuplul de strângere pentru terminalul bobinei	min	Nm	1
	max	Nm	1

	min	I _{bin}	0.74
	max	I _{bin}	0.74
Număr maxim de fire conectabile simultan		Nr.	2
Sectiunea conductorului			
AWG/Kcmil			
	max		2x 300 kcmil
Protecția terminalelor de putere conform IEC/EN 60529			IP00
Caracteristici mecanice			
Poziția de operare		normală permisă	Plan vertical ±30°
Fixare			Șurub
Greutate		g	9490
Operațiuni			
Durata de viața mecanică		cycles	10000000
Durata de viața electrică		cycles	700000
Date legate de siguranță			
Nivel de performanță B10d conform EN/ISO 13489-1		sarcină nominală sarcină mecanică	cycles cycles
			700000 10000000
Contacte oglindă conform IEC/EN 609474-4-1			Da
Compatibilitate EMC			Da
Funcționează cu bobina AC			
Tensiune AC nominală la 50/60Hz		V	48
Tensiune de lucru AC			
Bobina 50/60Hz alimentată la 50Hz			
Cuplare	min	%U _s	80
	max	%U _s	110
Decuplare	min	%U _s	20
	max	%U _s	60
Bobina 50/60Hz alimentată la 60Hz			
Cuplare	min	%U _s	80
	max	%U _s	110
Decuplare	min	%U _s	20
	max	%U _s	60
Bobina de 60Hz alimentată la 60Hz			
Cuplare	min	%U _s	80
	max	%U _s	110
Decuplare	min	%U _s	20
	max	%U _s	60
Consum mediu bobina AC la 20°C			
Bobina 50/60Hz alimentată la 50Hz			
	de urgență	VA	300
	menținând	VA	10
Bobina 50/60Hz alimentată la 60Hz			
	de urgență	VA	300
	menținând	VA	10

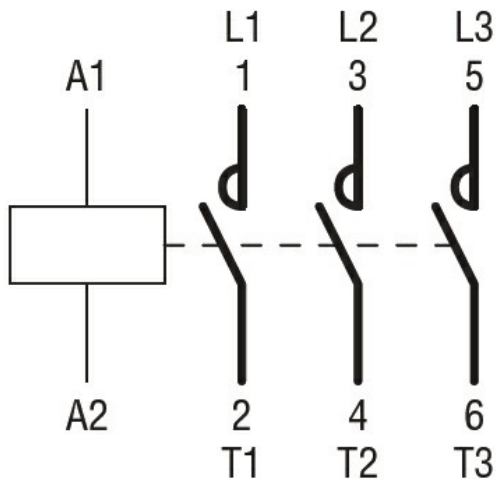
Disiparea la mentinere $\leq 20^{\circ}\text{C}$ 50Hz	W	10
Funcționează cu bobina DC		
Tensiunea nominală de control DC	V	48
Tensiunea de operare DC		
Cuplare	min %Us	80
	max %Us	110
Decuplare	min %Us	20
	max %Us	60
Consum mediu bobina $\leq 20^{\circ}\text{C}$		
	cuplare W	300
	decuplare W	10
Frecvența maximă a ciclurilor		
Funcționare mecanică	cycles/h	2400
Timpi de funcționare		
Timp mediu pentru controlul US		
în AC		
Închidere NO	min ms	80
	max ms	120
Deschidere NO	min ms	30
	max ms	75
în DC		
Închidere NO	min ms	80
	max ms	120
Deschidere NO	min ms	30
	max ms	75
Date tehnice UL		
Tensiune nominală de funcționare AC (UL)	V	600
Curent de sarcină completă (FLA) pentru motor trifazat de curent alternativ		
	480 V A	414
	600 V A	382
Performanță mecanică oferită		
pentru motor trifazat de curent alternativ		
	200/208V HP	125
	220/230V HP	150
	460/480V HP	350
	575/600V HP	400
Uz general		
Contactor		
	alternativ A	550
Fuzibile de protecție la scurtcircuit, 600V		
Defect standard		
	Curent de scurtcircuit kA	18
	Valoare siguranță A	800
	Clasa siguranței	L
Condiții ambientale		
Temperatura		
Temperatura de Operare	min $^{\circ}\text{C}$	-50

Temperatura de depozitare	max	°C	70
	min	°C	-60
Altitudine maximă	max	°C	80
		m	3000

Rezistență și protecție	
Gradul de poluare	3
Dimensiuni	



Diagrame de cablare



Certificari si conformitate

Conformitate

CSA C22.2 n° 60947-1

CSA C22.2 n° 60947-4-1

IEC/EN 60947-1

IEC/EN 60947-4-1

UL 60947-1

UL 60947-4-1

Certificate

CCC

cULus

EAC

Clasificare ETIM

ETIM 8.0

EC000066 -
 Contactor de
 putere, comutare
 AC