



Denumirea produsului

Contactor de
putere
B400

Denumirea tipului de produs

Caracteristicile contactului

Numărul de poli	Nr.	3
Tensiune nominală de izolație Ui IEC/EN	V	1000
Tensiune nominală de rezistență la impuls Uimp	kV	8
Frecvența operațională	min	Hz 25
	max	Hz 400
Curent termic convențional în aer liber Ith IEC	A	550
Curentul operational Ie	AC-1 (≤40°C)	A 550
	AC-1 (≤55°C)	A 430
	AC-1 (≤70°C)	A 360
	AC-3 (≤440V ≤55°C)	A 420
	AC-4 (400V)	A 200
Putere nominală de funcționare AC-3 (T≤55°C)	230V	kW 130
	400V	kW 225
	415V	kW 247
	440V	kW 263
	500V	kW 271
	690V	kW 352
	1000V	kW 208
Putere nominală de funcționare AC-1 (T≤40°C)	230V	kW 200
	400V	kW 345
	500V	kW 452
	690V	kW 598
Curent maxim IEC Ie în DC1 cu L/R ≤ 1 ms cu 1 poli în serie	75V	A 400
	110V	A 250
	220V	A --
	330V	A --
	460V	A --
Curent maxim IEC Ie în DC1 cu L/R ≤ 1 ms cu 2 poli în serie	75V	A 400
	110V	A 400
	220V	A 350
	330V	A --
	460V	A --
Curent maxim IEC Ie în DC1 cu L/R ≤ 1 ms cu 3 poli în serie	75V	A 400
	110V	A 400
	220V	A 400

	330V	A	350
	460V	A	--
<hr/>			
Curent maxim IEC le în DC1 cu L/R ≤ 1 ms cu 4 poli în serie	75V	A	400
	110V	A	400
	220V	A	400
	330V	A	400
	460V	A	350
<hr/>			
Curent maxim IEC le în DC3-DC5 cu L/R ≤ 15ms cu 1 poli în serie	75V	A	350
	110V	A	200
	220V	A	--
	330V	A	--
	460V	A	--
<hr/>			
Curent maxim IEC le în DC3-DC5 cu L/R ≤ 15ms cu 2 poli în serie	75V	A	350
	110V	A	350
	220V	A	280
	330V	A	--
	460V	A	--
<hr/>			
Curent maxim IEC le în DC3-DC5 cu L/R ≤ 15ms cu 3 poli în serie	75V	A	350
	110V	A	350
	220V	A	350
	330V	A	280
	460V	A	--
<hr/>			
Curent maxim IEC le în DC3-DC5 cu L/R ≤ 15ms cu 4 poli în serie	75V	A	350
	110V	A	350
	220V	A	350
	330V	A	280
	460V	A	280
<hr/>			
Curent admisibil de scurtă durată pentru 10 s (IEC/EN60947-1)		A	3600
<hr/>			
Siguranta de protectie	gG (IEC)	A	630
	aM (IEC)	A	400
<hr/>			
Capacitate de realizare (valoare RMS)		A	4200
<hr/>			
Capacitate de rupere la tensiune	440V	A	4000
	500V	A	3400
	690V	A	3360
<hr/>			
Rezistență pe pol (valoare medie)		mΩ	0.2
<hr/>			
Putere disipată pe pol (valoare medie)	Ith	W	52
	AC-3	W	32
<hr/>			
Cuplu de strângere pentru terminale	min	Nm	35
	max	Nm	35
	min	Ibin	25.8
	max	Ibin	25.8
<hr/>			
Cuplul de strângere pentru terminalul bobinei	min	Nm	1
	max	Nm	1

	min	I _{bin}	0.74
	max	I _{bin}	0.74
Număr maxim de fire conectabile simultan		Nr.	2
Sectiunea conductorului			
AWG/Kcmil			
	max		2x 300 kcmil
Protecția terminalelor de putere conform IEC/EN 60529			IP00
Caracteristici mecanice			
Poziția de operare			
	normală permisă		Plan vertical ±30°
Fixare			Șurub
Greutate		g	9620
Operațiuni			
Durata de viața mecanică		cycles	10000000
Durata de viața electrică		cycles	700000
Date legate de siguranță			
Nivel de performanță B10d conform EN/ISO 13489-1			
	sarcină nominală	cycles	700000
	sarcină mecanică	cycles	10000000
Contacte oglindă conform IEC/EN 609474-4-1			Da
Compatibilitate EMC			Da
Funcționează cu bobina AC			
Tensiune AC nominală la 50/60Hz, 60Hz			
	min	V	110
	max	V	125
Tensiune de lucru AC			
Bobina 50/60Hz alimentată la 50Hz			
Cuplare			
	min	%Us	80
	max	%Us	110
Decuplare			
	min	%Us	20
	max	%Us	60
Bobina 50/60Hz alimentată la 60Hz			
Cuplare			
	min	%Us	80
	max	%Us	110
Decuplare			
	min	%Us	20
	max	%Us	60
Bobina de 60Hz alimentată la 60Hz			
Cuplare			
	min	%Us	80
	axim	%Us	110
Decuplare			
	min	%Us	20
	max	%Us	60
Consum mediu bobina AC la 20°C			
Bobina 50/60Hz alimentată la 50Hz			
	de urgență	VA	300
	menținând	VA	10
Bobina 50/60Hz alimentată la 60Hz			

	de urgență menținând	VA VA	300 10
Disiparea la mentinere ≤20°C 50Hz			
		W	10
Funcționează cu bobina DC			
Tensiunea nominală de control DC			
	min	V	110
	max	V	125
Tensiunea de operare DC			
Cuplare	min	%Us	80
	max	%Us	110
Decuplare	min	%Us	20
	max	%Us	60
Consum mediu bobina ≤20°C			
	cuplare	W	300
	decuplare	W	10
Frecvența maximă a ciclurilor			
Funcționare mecanică		cycles/h	2400
Timpi de funcționare			
Timp mediu pentru controlul US			
în AC			
Închidere NO	min	ms	80
	max	ms	120
Deschidere NO	min	ms	30
	max	ms	75
în DC			
Închidere NO	min	ms	80
	max	ms	120
Deschidere NO	min	ms	30
	max	ms	75
Date tehnice UL			
Tensiune nominală de funcționare AC (UL)		V	600
Curent de sarcină completă (FLA) pentru motor trifazat de curent alternativ			
	480 V	A	414
	600 V	A	382
Performanță mecanică oferită			
pentru motor trifazat de curent alternativ			
	200/208V	HP	125
	220/230V	HP	150
	460/480V	HP	350
	575/600V	HP	400
Uz general			
Contactor			
	alternativ	A	550
Fuzibile de protecție la scurtcircuit, 600V			
Defect standard			
	Curent de scurtcircuit	kA	18
	Valoare siguranță	A	800
	Clasa siguranței	L	

Conditii ambientale

Temperatura

Temperatura de Operare

min	°C	-50
max	°C	70

Temperatura de depozitare

min	°C	-60
max	°C	80

Altitudine maximă

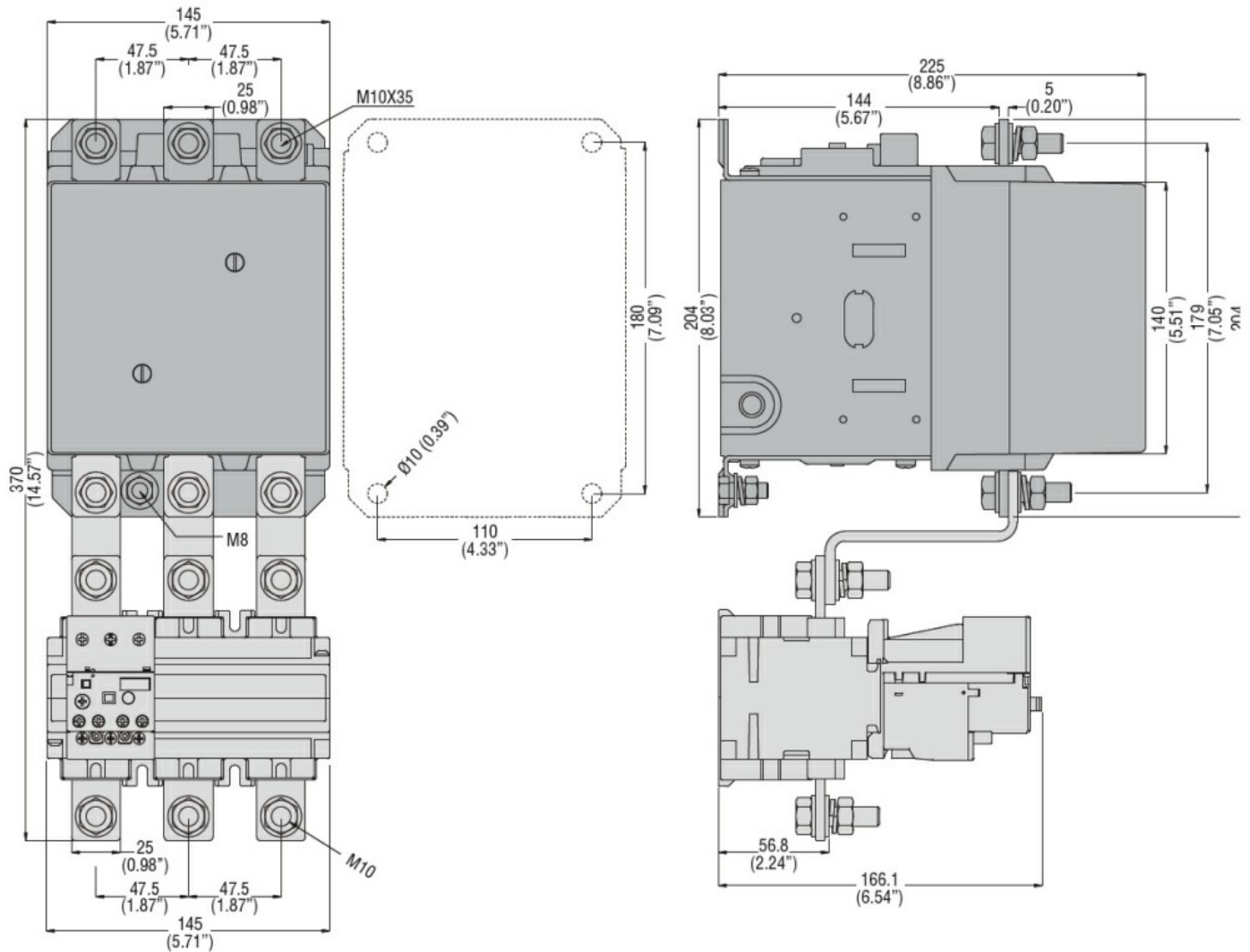
m	3000
---	------

Rezistență și protecție

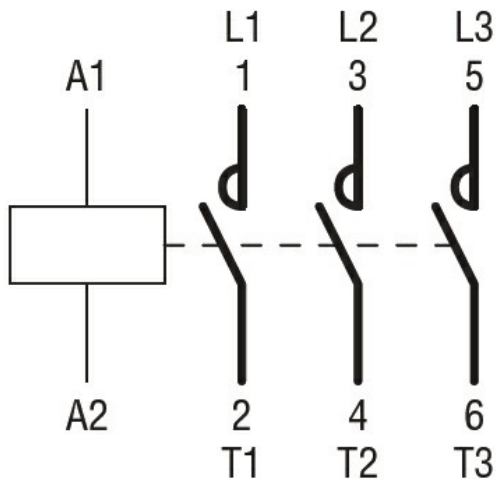
Gradul de poluare

3

Dimensiuni



Diagrame de cablare



Certificari si conformitate

Conformitate

CSA C22.2 n° 60947-1

CSA C22.2 n° 60947-4-1

IEC/EN 60947-1

IEC/EN 60947-4-1

UL 60947-1

UL 60947-4-1

Certificate

CCC

cULus

EAC

Clasificare ETIM

ETIM 8.0

EC000066 -
Contactor de
putere, comutare
AC