



Denumirea produsului				Contactor de putere
Denumirea tipului de produs				B310
Caracteristicile contactului				
Numărul de poli	Nr.			4
Tensiune nominală de izolație Ui IEC/EN	V			1000
Tensiune nominală de rezistență la impuls Uimp	kV			8
Frecvența operațională	min	Hz	25	
	max	Hz	400	
Curent termic convențional în aer liber Ith IEC	A			450
Curentul operational Ie	AC-1 (≤40°C)	A	450	
	AC-1 (≤55°C)	A	370	
	AC-1 (≤70°C)	A	300	
	AC-3 (≤440V ≤55°C)	A	320	
	AC-4 (400V)	A	150	
Putere nominală de funcționare AC-1 (T≤40°C)	230V	kW	158	
	400V	kW	270	
	500V	kW	350	
	690V	kW	488	
Curent maxim IEC Ie în DC1 cu L/R ≤ 1 ms cu 1 poli în serie	75V	A	375	
	110V	A	195	
	220V	A	--	
	330V	A	--	
	460V	A	--	
Curent maxim IEC Ie în DC1 cu L/R ≤ 1 ms cu 2 poli în serie	75V	A	375	
	110V	A	350	
	220V	A	300	
	330V	A	--	
	460V	A	--	
Curent maxim IEC Ie în DC1 cu L/R ≤ 1 ms cu 3 poli în serie	75V	A	375	
	110V	A	350	
	220V	A	350	
	330V	A	300	
	460V	A	--	
Curent maxim IEC Ie în DC1 cu L/R ≤ 1 ms cu 4 poli în serie	75V	A	375	
	110V	A	350	
	220V	A	350	
	330V	A	350	
	460V	A	300	

Curent maxim IEC le în DC3-DC5 cu L/R ≤ 15ms cu 1 poli în serie

75V	A	310
110V	A	170
220V	A	--
330V	A	--
460V	A	--

Curent maxim IEC le în DC3-DC5 cu L/R ≤ 15ms cu 2 poli în serie

75V	A	310
110V	A	290
220V	A	230
330V	A	--
460V	A	--

Curent maxim IEC le în DC3-DC5 cu L/R ≤ 15ms cu 3 poli în serie

75V	A	310
110V	A	310
220V	A	290
330V	A	230
460V	A	--

Curent maxim IEC le în DC3-DC5 cu L/R ≤ 15ms cu 4 poli în serie

75V	A	310
110V	A	310
220V	A	310
330V	A	230
460V	A	230

Curent admisibil de scurtă durată pentru 10 s (IEC/EN60947-1)

A	2900
---	------

Siguranta de protectie

gG (IEC)	A	500
aM (IEC)	A	400

Capacitate de realizare (valoare RMS)

A	3150
---	------

Capacitate de rupere la tensiune

440V	A	3000
500V	A	2700
690V	A	2520

Rezistență pe pol (valoare medie)

mΩ	0.2
----	-----

Putere disipată pe pol (valoare medie)

Ith	W	40.5
AC-3	W	20

Cuplu de strângere pentru terminale

min	Nm	35
max	Nm	35
min	Ibin	25.8
max	Ibin	25.8

Cuplul de strângere pentru terminalul bobinei

min	Nm	1
max	Nm	1
min	Ibin	0.74
max	Ibin	0.74

Număr maxim de fire conectabile simultan

Nr.	2
-----	---

Sectiunea conductorului

AWG/Kcmil

max	2x 3/0
-----	--------

Protecția terminalelor de putere conform IEC/EN 60529

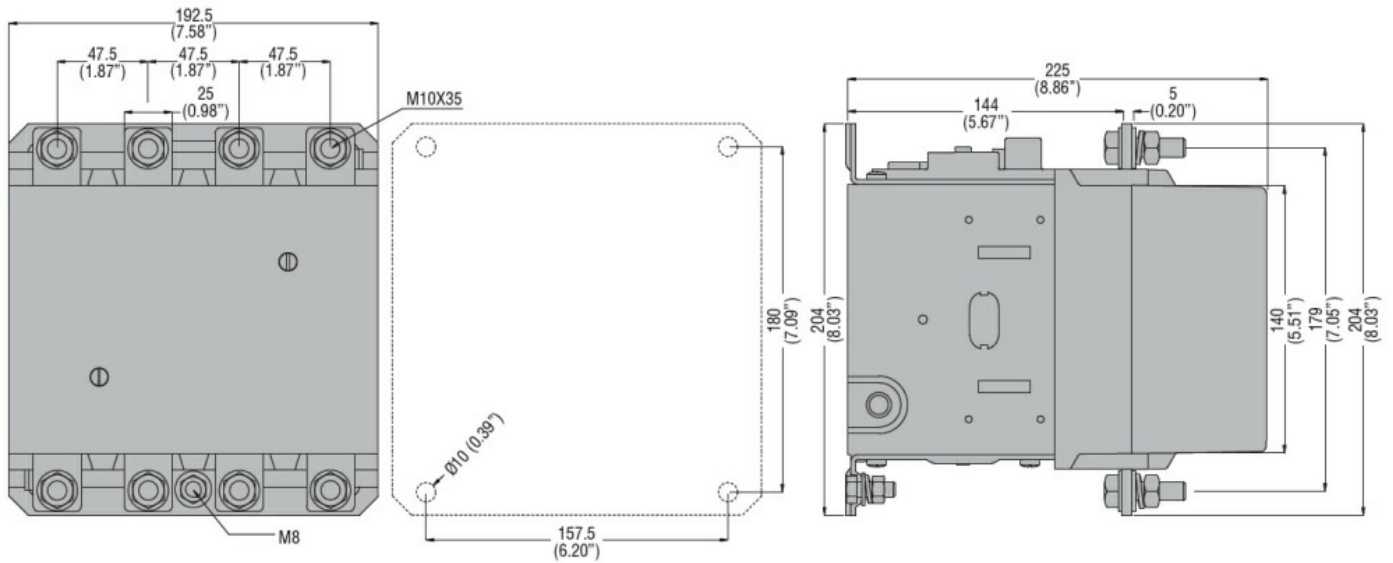
IP00

Caracteristici mecanice

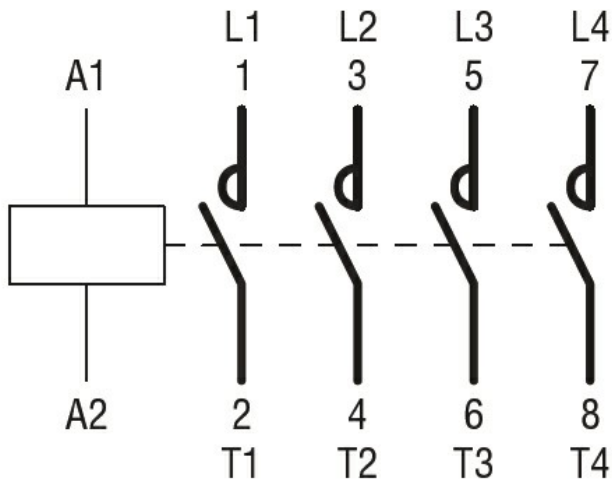
Poziția de operare

	normală permisă	Plan vertical ±30°
Fixare		Șurub
Greutate	g	1136
Operațiuni		
Durata de viață mecanică	cycles	10000000
Durata de viață electrică	cycles	700000
Date legate de siguranță		
Nivel de performanță B10d conform EN/ISO 13489-1	sarcină nominală sarcină mecanică	cycles cycles
		700000 10000000
Contacte oglindă conform IEC/EN 609474-4-1		Da
Compatibilitate EMC		Da
Funcționează cu bobina AC		
Tensiune AC nominală la 50/60Hz	V	24
Tensiune de lucru AC		
Bobina 50/60Hz alimentată la 50Hz		
Cuplare		
	min	%Us 80
	max	%Us 110
Decuplare		
	min	%Us 20
	max	%Us 60
Bobina 50/60Hz alimentată la 60Hz		
Cuplare		
	min	%Us 80
	max	%Us 110
Decuplare		
	min	%Us 20
	max	%Us 60
Bobina de 60Hz alimentată la 60Hz		
Cuplare		
	min	%Us 80
	axim	%Us 110
Decuplare		
	min	%Us 20
	max	%Us 60
Consum mediu bobina AC la 20°C		
Bobina 50/60Hz alimentată la 50Hz		
	de urgență	VA 300
	menținând	VA 10
Bobina 50/60Hz alimentată la 60Hz		
	de urgență	VA 300
	menținând	VA 10
Disiparea la mentinere ≤20°C 50Hz	W	10
Funcționează cu bobina DC		
Tensiunea nominală de control DC	V	24
Tensiunea de operare DC		
Cuplare		
	min	%Us 80
	max	%Us 110
Decuplare		

	min	%Us	20
	max	%Us	60
Consum mediu bobina ≤20°C			
	cuplare	W	300
	decuplare	W	10
Frecvența maximă a ciclurilor			
Funcționare mecanică		cycles/h	2400
Timpi de funcționare			
Timp mediu pentru controlul US			
în AC			
	Închidere NO		
	min	ms	80
	max	ms	120
	Deschidere NO		
	min	ms	30
	max	ms	75
în DC			
	Închidere NO		
	min	ms	80
	max	ms	120
	Deschidere NO		
	min	ms	30
	max	ms	75
Date tehnice UL			
Tensiune nominală de funcționare AC (UL)		V	600
Curent de sarcină completă (FLA) pentru motor trifazat de curent alternativ			
	480 V	A	301
	600 V	A	289
Performanță mecanică oferită			
pentru motor trifazat de curent alternativ			
	200/208V	HP	100
	220/230V	HP	125
	460/480V	HP	250
	575/600V	HP	300
Uz general			
Contactor			
	alternativ	A	450
Fuzibile de protecție la scurtcircuit, 600V			
Defect standard			
	Curent de scurtcircuit	kA	18
	Valoare siguranță	A	800
	Clasa siguranței		L
Conditii ambientale			
Temperatura			
Temperatura de Operare			
	min	°C	-50
	max	°C	70
Temperatura de depozitare			
	min	°C	-60
	max	°C	80
Altitudine maximă		m	3000
Rezistență și protecție			
Gradul de poluare			3
Dimensiuni			



Diagrame de cablare



Certificari si conformitate

Conformitate

CSA C22.2 n° 60947-1
CSA C22.2 n° 60947-4-1
IEC/EN 60947-1
IEC/EN 60947-4-1
UL 60947-1
UL 60947-4-1

Certificate

CCC
cULus
EAC

Clasificare ETIM

ETIM 8.0

EC000066 -
Contactor de
putere, comutare
AC