



Denumirea produsului				Contactor de putere
Denumirea tipului de produs				B310
Caracteristicile contactului				
Numărul de poli	Nr.			4
Tensiune nominală de izolație Ui IEC/EN	V			1000
Tensiune nominală de rezistență la impuls Uimp	kV			8
Frecvența operațională	min	Hz		25
	max	Hz		400
Curent termic convențional în aer liber Ith IEC	A			450
Curentul operațional Ie	AC-1 (≤40°C)	A		450
	AC-1 (≤55°C)	A		370
	AC-1 (≤70°C)	A		300
	AC-3 (≤440V ≤55°C)	A		320
	AC-4 (400V)	A		150
Putere nominală de funcționare AC-1 (T≤40°C)	230V	kW		158
	400V	kW		270
	500V	kW		350
	690V	kW		488
Curent maxim IEC Ie în DC1 cu L/R ≤ 1 ms cu 1 poli în serie	75V	A		375
	110V	A		195
	220V	A		--
	330V	A		--
	460V	A		--
Curent maxim IEC Ie în DC1 cu L/R ≤ 1 ms cu 2 poli în serie	75V	A		375
	110V	A		350
	220V	A		300
	330V	A		--
	460V	A		--
Curent maxim IEC Ie în DC1 cu L/R ≤ 1 ms cu 3 poli în serie	75V	A		375
	110V	A		350
	220V	A		350
	330V	A		300
	460V	A		--
Curent maxim IEC Ie în DC1 cu L/R ≤ 1 ms cu 4 poli în serie	75V	A		375
	110V	A		350
	220V	A		350
	330V	A		350
	460V	A		300

Curent maxim IEC le în DC3-DC5 cu L/R ≤ 15ms cu 1 poli în serie

75V	A	310
110V	A	170
220V	A	--
330V	A	--
460V	A	--

Curent maxim IEC le în DC3-DC5 cu L/R ≤ 15ms cu 2 poli în serie

75V	A	310
110V	A	290
220V	A	230
330V	A	--
460V	A	--

Curent maxim IEC le în DC3-DC5 cu L/R ≤ 15ms cu 3 poli în serie

75V	A	310
110V	A	310
220V	A	290
330V	A	230
460V	A	--

Curent maxim IEC le în DC3-DC5 cu L/R ≤ 15ms cu 4 poli în serie

75V	A	310
110V	A	310
220V	A	310
330V	A	230
460V	A	230

Curent admisibil de scurtă durată pentru 10 s (IEC/EN60947-1)

A	2900
---	------

Siguranta de protectie

gG (IEC)	A	500
aM (IEC)	A	400

Capacitate de realizare (valoare RMS)

A	3150
---	------

Capacitate de rupere la tensiune

440V	A	3000
500V	A	2700
690V	A	2520

Rezistență pe pol (valoare medie)

mΩ	0.2
----	-----

Putere disipată pe pol (valoare medie)

Ith	W	40.5
AC-3	W	20

Cuplu de strângere pentru terminale

min	Nm	35
max	Nm	35
min	Ibin	25.8
max	Ibin	25.8

Cuplul de strângere pentru terminalul bobinei

min	Nm	1
max	Nm	1
min	Ibin	0.74
max	Ibin	0.74

Număr maxim de fire conectabile simultan

Nr.	2
-----	---

Sectiunea conductorului

AWG/Kcmil

max	2x 3/0
-----	--------

Protecția terminalelor de putere conform IEC/EN 60529

IP00

Caracteristici mecanice

Poziția de operare

	normală permisă	Plan vertical ±30°	
Fixare		Șurub	
Greutate	g	1110	
Operațiuni			
Durata de viață mecanică	cycles	10000000	
Durata de viață electrică	cycles	700000	
Date legate de siguranță			
Nivel de performanță B10d conform EN/ISO 13489-1	sarcină nominală sarcină mecanică	cycles	700000 10000000
Contacte oglindă conform IEC/EN 609474-4-1		Da	
Compatibilitate EMC		Da	
Funcționează cu bobina AC			
Tensiune AC nominală la 50/60Hz, 60Hz	min max	V V	110 125
Tensiune de lucru AC			
Bobina 50/60Hz alimentată la 50Hz			
Cuplare			
	min max	%Us %Us	80 110
Decuplare			
	min max	%Us %Us	20 60
Bobina 50/60Hz alimentată la 60Hz			
Cuplare			
	min max	%Us %Us	80 110
Decuplare			
	min max	%Us %Us	20 60
Bobina de 60Hz alimentată la 60Hz			
Cuplare			
	min axim	%Us %Us	80 110
Decuplare			
	min max	%Us %Us	20 60
Consum mediu bobina AC la 20°C			
Bobina 50/60Hz alimentată la 50Hz			
	de urgență menținând	VA VA	300 10
Bobina 50/60Hz alimentată la 60Hz			
	de urgență menținând	VA VA	300 10
Disiparea la mentinere ≤20°C 50Hz		W	10
Funcționează cu bobina DC			
Tensiunea nominală de control DC	min max	V V	110 125
Tensiunea de operare DC			

Cuplare	min	%Us	80
	max	%Us	110

Decuplare	min	%Us	20
	max	%Us	60

Consum mediu bobina $\leq 20^{\circ}\text{C}$

cuplare	W	300
decuplare	W	10

Frecvența maximă a ciclurilor

Funcționare mecanică cycles/h 2400

Timpi de funcționare

Timp mediu pentru controlul US

în AC

Închidere NO

min	ms	80
max	ms	120

Deschidere NO

min	ms	30
max	ms	75

în DC

Închidere NO

min	ms	80
max	ms	120

Deschidere NO

min	ms	30
max	ms	75

Date tehnice UL

Tensiune nominală de funcționare AC (UL) V 600

Curent de sarcină completă (FLA) pentru motor trifazat de curent alternativ

480 V	A	301
600 V	A	289

Performanță mecanică oferită

pentru motor trifazat de curent alternativ

200/208V	HP	100
220/230V	HP	125
460/480V	HP	250
575/600V	HP	300

Uz general

Contactator

alternativ	A	450
------------	---	-----

Fuzibile de protecție la scurtcircuit, 600V

Defect standard

Curent de scurtcircuit	kA	18
Valoare siguranță	A	800
Clasa siguranței	L	

Condiții ambientale

Temperatura

Temperatura de Operare

min	$^{\circ}\text{C}$	-50
max	$^{\circ}\text{C}$	70

Temperatura de depozitare

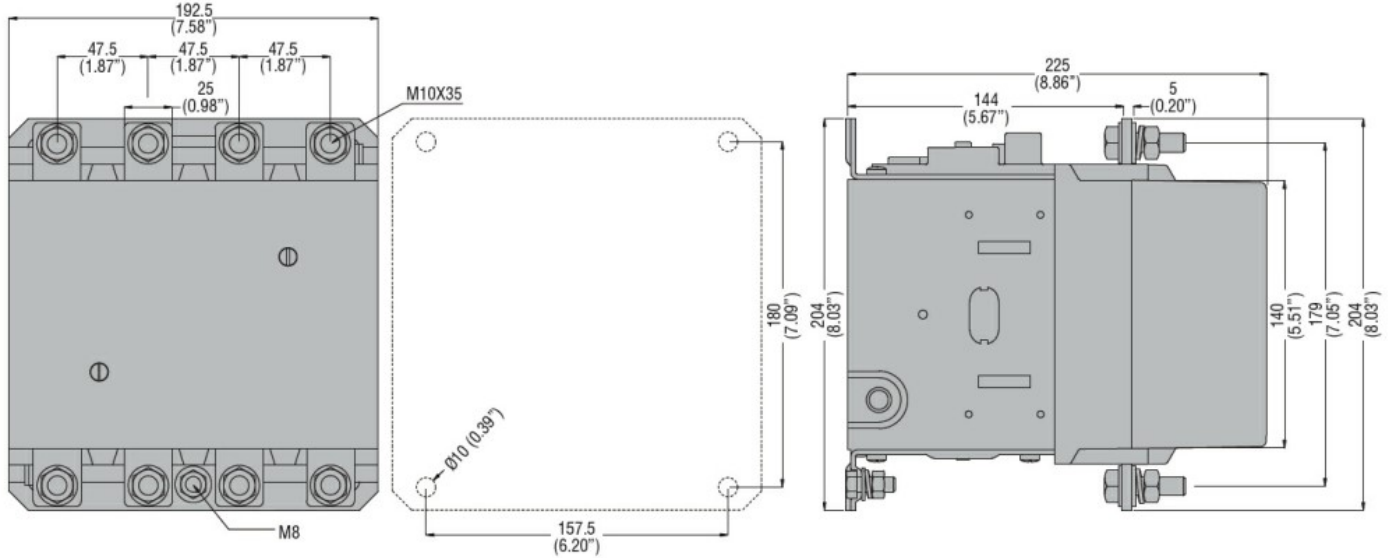
min	$^{\circ}\text{C}$	-60
max	$^{\circ}\text{C}$	80

Alitudine maximă m 3000

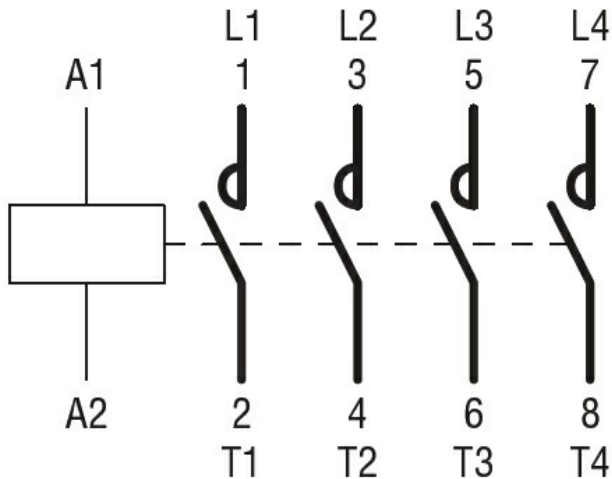
Rezistență și protecție

Gradul de poluare 3

Dimensiuni



Diagrame de cablare



Certificari si conformitate

Conformitate

CSA C22.2 n° 60947-1

CSA C22.2 n° 60947-4-1

IEC/EN 60947-1

IEC/EN 60947-4-1

UL 60947-1

UL 60947-4-1

Certificate

CCC

cULus

EAC

Clasificare ETIM

ETIM 8.0

EC000066 -
Contactor de
putere, comutare
AC

