



Denumirea produsului

Contactor de
putere
B310

Denumirea tipului de produs

Caracteristicile contactului

Numărul de poli	Nr.	3
Tensiune nominală de izolație U_i IEC/EN	V	1000
Tensiune nominală de rezistență la impuls U_{imp}	kV	8
Frecvența operațională	min	Hz 25
	max	Hz 400
Curent termic convențional în aer liber I_{th} IEC	A	450
Curentul operațional I_e	AC-1 ($\leq 40^\circ\text{C}$)	A 450
	AC-1 ($\leq 55^\circ\text{C}$)	A 370
	AC-1 ($\leq 70^\circ\text{C}$)	A 300
	AC-3 ($\leq 440\text{V} \leq 55^\circ\text{C}$)	A 320
	AC-4 (400V)	A 150
Putere nominală de funcționare AC-3 ($T \leq 55^\circ\text{C}$)	230V	kW 100
	400V	kW 170
	415V	kW 188
	440V	kW 200
	500V	kW 213
	690V	kW 256
	1000V	kW 180
Putere nominală de funcționare AC-1 ($T \leq 40^\circ\text{C}$)	230V	kW 158
	400V	kW 270
	500V	kW 350
	690V	kW 488
Curent maxim IEC I_e în DC1 cu $L/R \leq 1$ ms cu 1 poli în serie	75V	A 375
	110V	A 195
	220V	A --
	330V	A --
	460V	A --
Curent maxim IEC I_e în DC1 cu $L/R \leq 1$ ms cu 2 poli în serie	75V	A 375
	110V	A 350
	220V	A 300
	330V	A --
	460V	A --
Curent maxim IEC I_e în DC1 cu $L/R \leq 1$ ms cu 3 poli în serie	75V	A 375
	110V	A 350
	220V	A 350

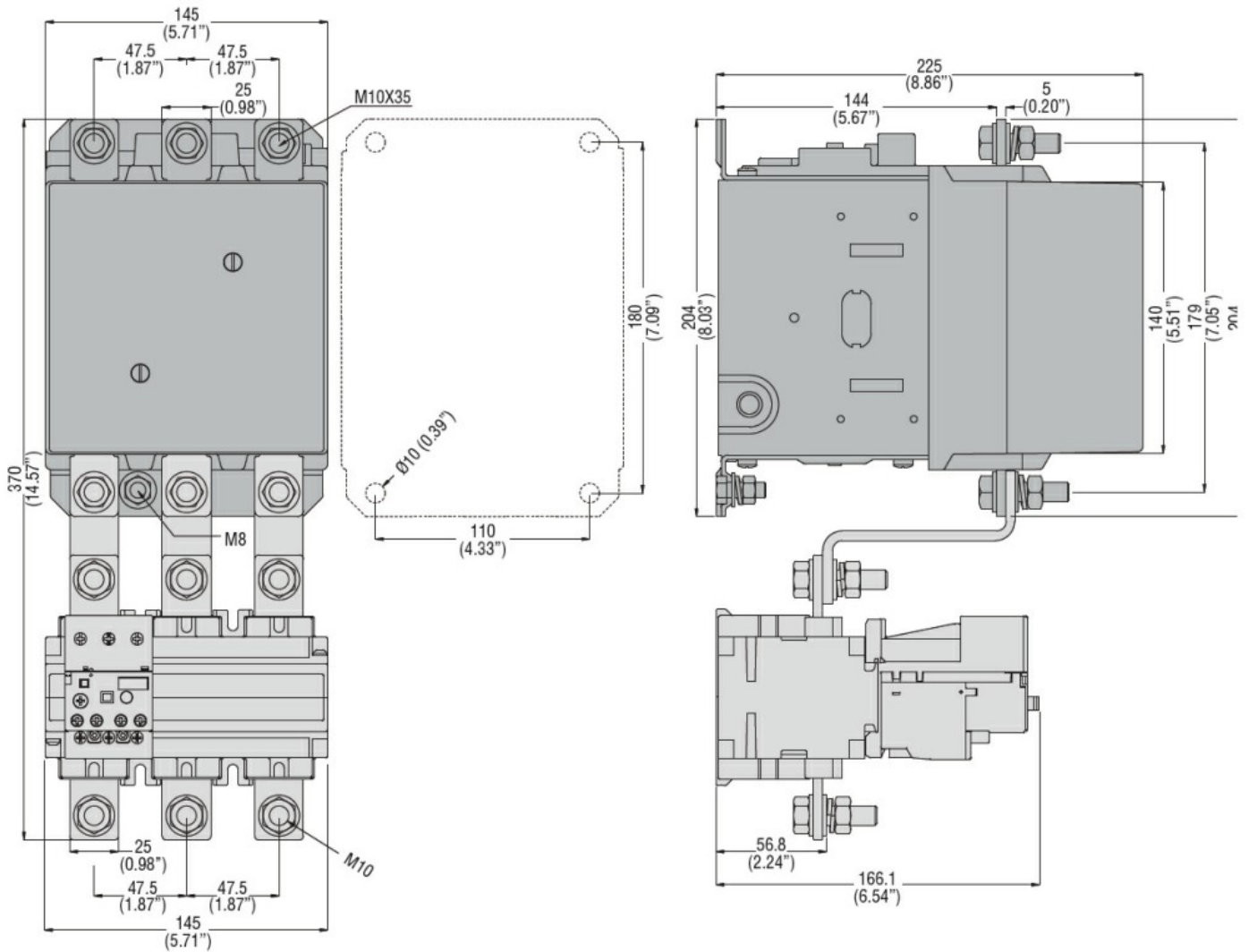
	330V	A	300
	460V	A	--
Curent maxim IEC le în DC1 cu L/R ≤ 1 ms cu 4 poli în serie	75V	A	375
	110V	A	350
	220V	A	350
	330V	A	350
	460V	A	300
Curent maxim IEC le în DC3-DC5 cu L/R ≤ 15ms cu 1 poli în serie	75V	A	310
	110V	A	170
	220V	A	--
	330V	A	--
	460V	A	--
Curent maxim IEC le în DC3-DC5 cu L/R ≤ 15ms cu 2 poli în serie	75V	A	310
	110V	A	290
	220V	A	230
	330V	A	--
	460V	A	--
Curent maxim IEC le în DC3-DC5 cu L/R ≤ 15ms cu 3 poli în serie	75V	A	310
	110V	A	310
	220V	A	290
	330V	A	230
	460V	A	--
Curent maxim IEC le în DC3-DC5 cu L/R ≤ 15ms cu 4 poli în serie	75V	A	310
	110V	A	310
	220V	A	310
	330V	A	230
	460V	A	230
Curent admisibil de scurtă durată pentru 10 s (IEC/EN60947-1)		A	2900
Siguranta de protectie	gG (IEC)	A	500
	aM (IEC)	A	400
Capacitate de realizare (valoare RMS)		A	3150
Capacitate de rupere la tensiune	440V	A	3000
	500V	A	2700
	690V	A	2520
Rezistență pe pol (valoare medie)		mΩ	0.2
Putere disipată pe pol (valoare medie)	Ith	W	40.5
	AC-3	W	20
Cuplu de strângere pentru terminale	min	Nm	35
	max	Nm	35
	min	Ibin	25.8
	max	Ibin	25.8
Cuplul de strângere pentru terminalul bobinei	min	Nm	1
	max	Nm	1

	min	I _{bin}	0.74
	max	I _{bin}	0.74
Număr maxim de fire conectabile simultan		Nr.	2
Sectiunea conductorului			
AWG/Kcmil			
	max		2x 3/0
Protecția terminalelor de putere conform IEC/EN 60529			IP00
Caracteristici mecanice			
Poziția de operare		normală permisă	Plan vertical ±30°
Fixare			Șurub
Greutate		g	9690
Operațiuni			
Durata de viața mecanică		cycles	10000000
Durata de viața electrică		cycles	700000
Date legate de siguranță			
Nivel de performanță B10d conform EN/ISO 13489-1		sarcină nominală sarcină mecanică	cycles cycles
			700000 10000000
Contacte oglindă conform IEC/EN 609474-4-1			Da
Compatibilitate EMC			Da
Funcționează cu bobina AC			
Tensiune AC nominală la 50/60Hz		V	24
Tensiune de lucru AC			
Bobina 50/60Hz alimentată la 50Hz			
Cuplare	min	%U _s	80
	max	%U _s	110
Decuplare	min	%U _s	20
	max	%U _s	60
Bobina 50/60Hz alimentată la 60Hz			
Cuplare	min	%U _s	80
	max	%U _s	110
Decuplare	min	%U _s	20
	max	%U _s	60
Bobina de 60Hz alimentată la 60Hz			
Cuplare	min	%U _s	80
	axim	%U _s	110
Decuplare	min	%U _s	20
	max	%U _s	60
Consum mediu bobina AC la 20°C			
Bobina 50/60Hz alimentată la 50Hz			
	de urgență	VA	300
	menținând	VA	10
Bobina 50/60Hz alimentată la 60Hz			
	de urgență	VA	300
	menținând	VA	10

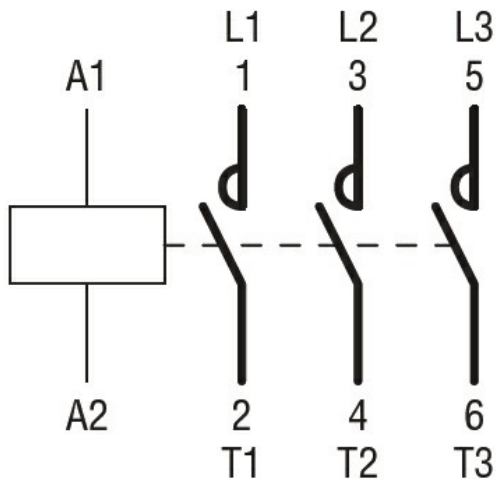
Disiparea la mentinere $\leq 20^{\circ}\text{C}$ 50Hz	W	10
Funcționează cu bobina DC		
Tensiunea nominală de control DC	V	24
Tensiunea de operare DC		
Cuplare	min %Us	80
	max %Us	110
Decuplare	min %Us	20
	max %Us	60
Consum mediu bobina $\leq 20^{\circ}\text{C}$		
	cuplare W	300
	decuplare W	10
Frecvența maximă a ciclurilor		
Funcționare mecanică	cycles/h	2400
Timpi de funcționare		
Timp mediu pentru controlul US		
în AC		
Închidere NO	min ms	80
	max ms	120
Deschidere NO	min ms	30
	max ms	75
în DC		
Închidere NO	min ms	80
	max ms	120
Deschidere NO	min ms	30
	max ms	75
Date tehnice UL		
Tensiune nominală de funcționare AC (UL)	V	600
Curent de sarcină completă (FLA) pentru motor trifazat de curent alternativ		
	480 V A	301
	600 V A	289
Performanță mecanică oferită		
pentru motor trifazat de curent alternativ		
	200/208V HP	100
	220/230V HP	125
	460/480V HP	250
	575/600V HP	300
Uz general		
Contactor		
	alternativ A	450
Fuzibile de protecție la scurtcircuit, 600V		
Defect standard		
	Curent de scurtcircuit kA	18
	Valoare siguranță A	800
	Clasa siguranței	L
Condiții ambientale		
Temperatura		
Temperatura de Operare	min °C	-50

Temperatura de depozitare	max	°C	70
	min	°C	-60
Altitudine maximă	max	°C	80
		m	3000

Rezistență și protecție	
Gradul de poluare	3
Dimensiuni	



Diagrame de cablare



Certificari si conformitate

Conformitate

CSA C22.2 n° 60947-1

CSA C22.2 n° 60947-4-1

IEC/EN 60947-1

IEC/EN 60947-4-1

UL 60947-1

UL 60947-4-1

Certificate

CCC

cULus

EAC

Clasificare ETIM

ETIM 8.0

EC000066 -
Contactor de
putere, comutare
AC