



Denumirea produsului				Contactor de putere
Denumirea tipului de produs				B250
<b>Caracteristicile contactului</b>				
Numărul de poli	Nr.			3
Tensiune nominală de izolație Ui IEC/EN	V			1000
Tensiune nominală de rezistență la impuls Uimp	kV			8
Frecvența operațională	min	Hz	25	
	max	Hz	400	
Curent termic convențional în aer liber Ith IEC	A			350
Curentul operațional Ie	AC-1 (≤40°C)	A	350	
	AC-1 (≤55°C)	A	300	
	AC-1 (≤70°C)	A	250	
	AC-3 (≤440V ≤55°C)	A	265	
	AC-4 (400V)	A	115	
Putere nominală de funcționare AC-3 (T≤55°C)	400V	kW	140	
Putere nominală de funcționare AC-1 (T≤40°C)	230V	kW	124	
	400V	kW	214	
	500V	kW	282	
	690V	kW	380	
Curent maxim IEC Ie în DC1 cu L/R ≤ 1 ms cu 1 poli în serie	75V	A	350	
	110V	A	160	
	220V	A	--	
	330V	A	--	
	460V	A	--	
Curent maxim IEC Ie în DC1 cu L/R ≤ 1 ms cu 2 poli în serie	75V	A	350	
	110V	A	300	
	220V	A	250	
	330V	A	--	
	460V	A	--	
Curent maxim IEC Ie în DC1 cu L/R ≤ 1 ms cu 3 poli în serie	75V	A	350	
	110V	A	300	
	220V	A	300	
	330V	A	250	
	460V	A	--	
Curent maxim IEC Ie în DC1 cu L/R ≤ 1 ms cu 4 poli în serie	75V	A	350	
	110V	A	300	

	220V	A	300
	330V	A	300
	460V	A	250
<hr/>			
Curent maxim IEC le în DC3-DC5 cu L/R ≤ 15ms cu 1 poli în serie			
	75V	A	280
	110V	A	150
	220V	A	--
	330V	A	--
	460V	A	--
<hr/>			
Curent maxim IEC le în DC3-DC5 cu L/R ≤ 15ms cu 2 poli în serie			
	75V	A	280
	110V	A	250
	220V	A	200
	330V	A	--
	460V	A	--
<hr/>			
Curent maxim IEC le în DC3-DC5 cu L/R ≤ 15ms cu 3 poli în serie			
	75V	A	280
	110V	A	280
	220V	A	250
	330V	A	200
	460V	A	--
<hr/>			
Curent maxim IEC le în DC3-DC5 cu L/R ≤ 15ms cu 4 poli în serie			
	75V	A	280
	110V	A	280
	220V	A	280
	330V	A	200
	460V	A	200
<hr/>			
Curent admisibil de scurtă durată pentru 10 s (IEC/EN60947-1)		A	2200
<hr/>			
Siguranta de protectie			
	gG (IEC)	A	400
	aM (IEC)	A	250
<hr/>			
Capacitate de realizare (valoare RMS)		A	2750
<hr/>			
Capacitate de rupere la tensiune			
	440V	A	2500
	500V	A	2250
	690V	A	2200
<hr/>			
Rezistență pe pol (valoare medie)		mΩ	0.2
<hr/>			
Putere disipată pe pol (valoare medie)			
	I <sub>th</sub>	W	24.5
	AC-3	W	12.5
<hr/>			
Cuplu de strângere pentru terminale			
	min	Nm	35
	max	Nm	35
	min	I <sub>bin</sub>	25.8
	max	I <sub>bin</sub>	25.8
<hr/>			
Cuplu de strângere pentru terminalul bobinei			
	min	Nm	1
	max	Nm	1
	min	I <sub>bin</sub>	0.74
	max	I <sub>bin</sub>	0.74
<hr/>			
Număr maxim de fire conectabile simultan		Nr.	2
<hr/>			
Sectiunea conductorului			
	AWG/Kcmil		

	max		500 kcmil
Protecția terminalelor de putere conform IEC/EN 60529			IP00
<b>Caracteristici mecanice</b>			
Poziția de operare	normală permisă		Plan vertical ±30°
Fixare			Șurub
Greutate		g	1040
<b>Operațiuni</b>			
Durata de viață mecanică		cycles	10000000
Durata de viață electrică		cycles	1000000
<b>Date legate de siguranță</b>			
Nivel de performanță B10d conform EN/ISO 13489-1	sarcină nominală sarcină mecanică	cycles	1000000 10000000
Contacte oglindă conform IEC/EN 609474-4-1			Da
Compatibilitate EMC			Da
<b>Funcționează cu bobina AC</b>			
Tensiune AC nominală la 50/60Hz, 60Hz	min	V	220
	max	V	240
<b>Tensiune de lucru AC</b>			
Bobina 50/60Hz alimentată la 50Hz			
Cuplare			
	min	%Us	80
	max	%Us	110
Decuplare			
	min	%Us	20
	max	%Us	60
Bobina 50/60Hz alimentată la 60Hz			
Cuplare			
	min	%Us	80
	max	%Us	110
Decuplare			
	min	%Us	20
	max	%Us	60
Bobina de 60Hz alimentată la 60Hz			
Cuplare			
	min	%Us	80
	axim	%Us	110
Decuplare			
	min	%Us	20
	max	%Us	60
<b>Consum mediu bobina AC la 20°C</b>			
Bobina 50/60Hz alimentată la 50Hz			
	de urgență	VA	300
	menținând	VA	10
Bobina 50/60Hz alimentată la 60Hz			
	de urgență	VA	300
	menținând	VA	10
Disiparea la mentinere ≤20°C 50Hz		W	10
<b>Funcționează cu bobina DC</b>			
Tensiunea nominală de control DC			

		min	V	220
		max	V	240
<b>Tensiunea de operare DC</b>				
	Cuplare	min	%Us	80
		max	%Us	110
	Decuplare	min	%Us	20
		max	%Us	60
<b>Consum mediu bobina ≤20°C</b>				
		cuplare	W	300
		decuplare	W	10
<b>Frecvența maximă a ciclurilor</b>				
	Funcționare mecanică		cycles/h	2400
<b>Timpi de funcționare</b>				
	<b>Timp mediu pentru controlul US</b>			
	în AC			
		<b>Închidere NO</b>		
		min	ms	80
		max	ms	120
		<b>Deschidere NO</b>		
		min	ms	30
		max	ms	75
	în DC			
		<b>Închidere NO</b>		
		min	ms	80
		max	ms	120
		<b>Deschidere NO</b>		
		min	ms	30
		max	ms	75
<b>Date tehnice UL</b>				
	Tensiune nominală de funcționare AC (UL)		V	600
	<b>Curent de sarcină completă (FLA) pentru motor trifazat de curent alternativ</b>			
		480 V	A	240
		600 V	A	242
	<b>Performanță mecanică oferită</b>			
	pentru motor trifazat de curent alternativ			
		200/208V	HP	75
		220/230V	HP	100
		575/600V	HP	250
<b>Uz general</b>				
	Contactor			
		alternativ	A	350
	<b>Fuzibile de protecție la scurtcircuit, 600V</b>			
	Defect standard			
		Curent de scurtcircuit	kA	18
		Valoare siguranță	A	800
		Clasa siguranței		L
<b>Conditii ambientale</b>				
	<b>Temperatura</b>			
	Temperatura de Operare			
		min	°C	-50
		max	°C	70
	Temperatura de depozitare			

min	°C	-60
max	°C	80
Altitudine maximă	m	3000

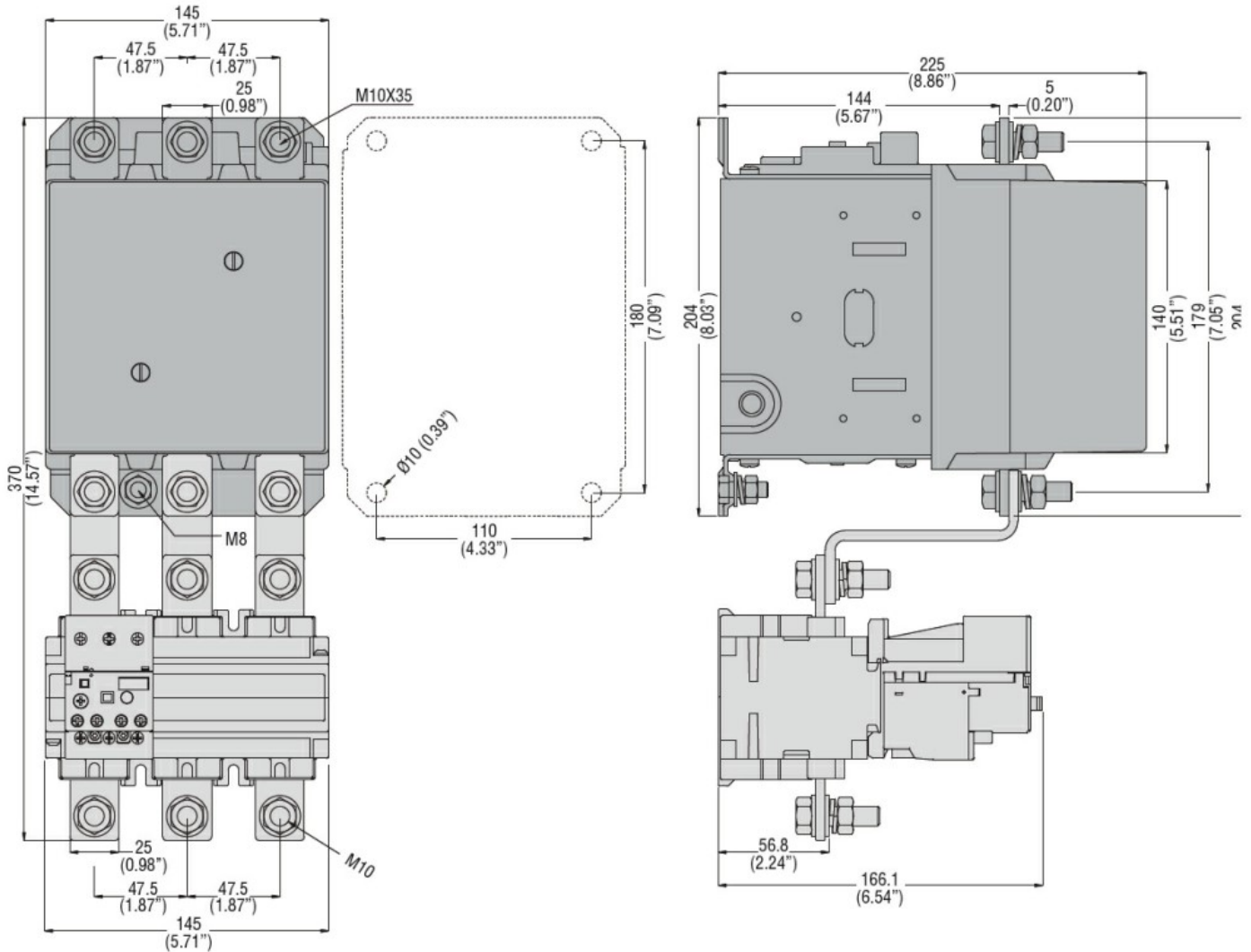
Altitudine maximă

Rezistență și protecție

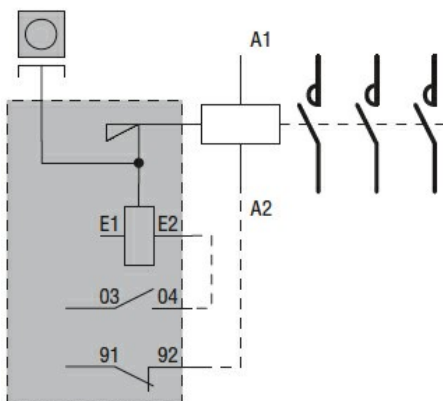
Gradul de poluare

3

Dimensiuni



Diagrame de cablare



Certificari si conformitate

Conformitate

CSA C22.2 n° 60947-1

---

CSA C22.2 n° 60947-4-1

---

IEC/EN 60947-1

---

IEC/EN 60947-4-1

---

UL 60947-1

---

UL 60947-4-1

Certificate

---

CCC

---

cULus

---

EAC

Clasificare ETIM

ETIM 8.0

EC000066 -  
Contactor de  
putere, comutare  
AC