



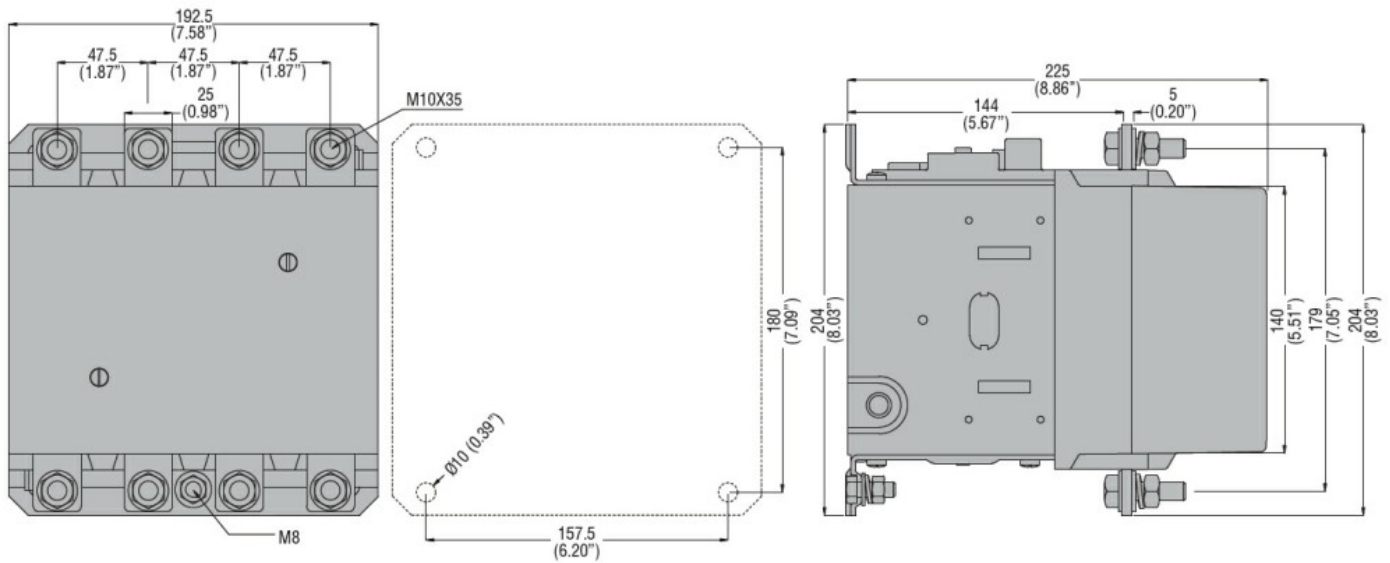
**Caracteristicile contactului**

Numărul de poli	Nr.	4
Curentul operational Ie	AC-4 (400V)	A 115
Capacitate de realizare (valoare RMS)	A	2750
Capacitate de rupere la tensiune	440V	A 2500
	500V	A 2250
	690V	A 2200

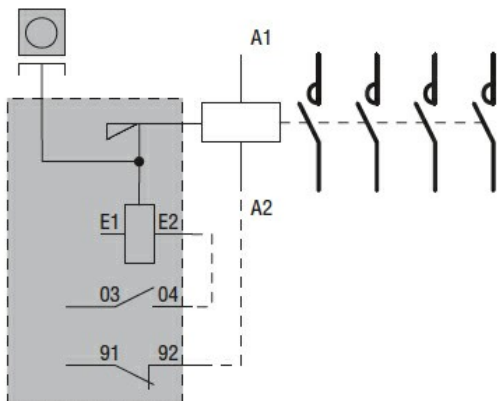
**Date tehnice UL**

Tensiune nominală de funcționare AC (UL)	V	600
--	---	-----

**Dimensiuni**



**Diagrame de cablare**



**Certificari si conformitate**

Conformitate

CSA C22.2 n° 60947-1

---

CSA C22.2 n° 60947-4-1

---

IEC/EN 60947-1

---

IEC/EN 60947-4-1

---

UL 60947-1

---

UL 60947-4-1

Certificate

---

CCC

---

cULus

---

EAC