



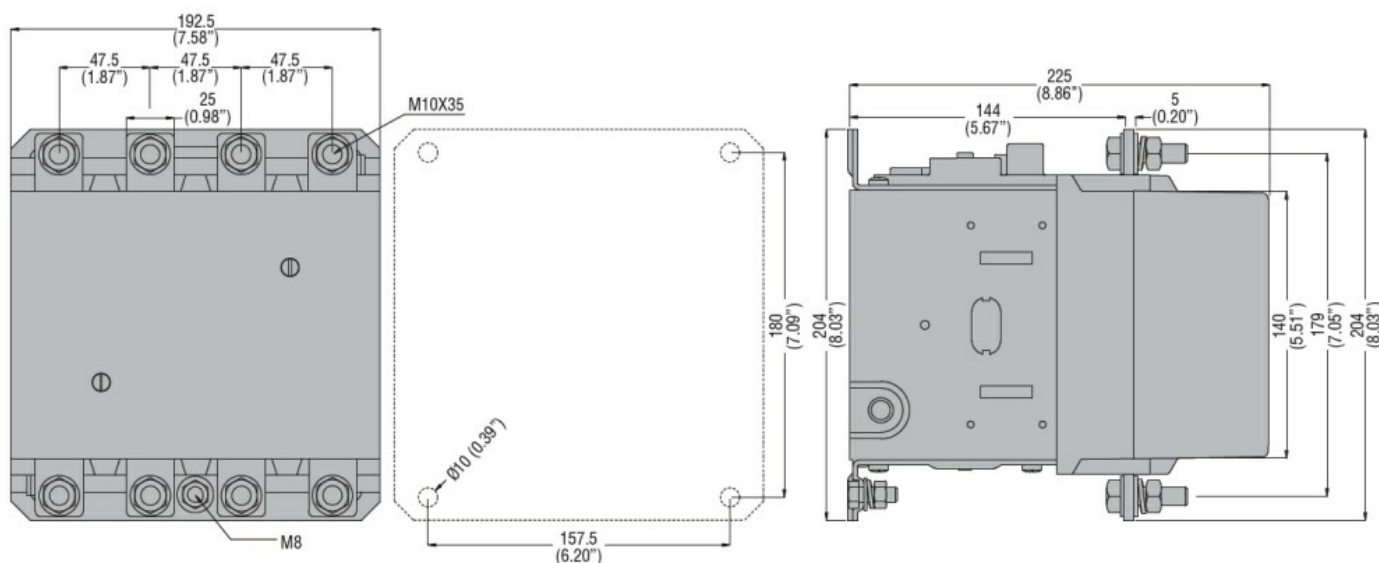
Caracteristicile contactului

| | | |
|---------------------------------------|-------------|--------|
| Numărul de poli | Nr. | 4 |
| Curentul operational Ie | AC-4 (400V) | A 115 |
| Capacitate de realizare (valoare RMS) | A | 2750 |
| Capacitate de rupere la tensiune | 440V | A 2500 |
| | 500V | A 2250 |
| | 690V | A 2200 |

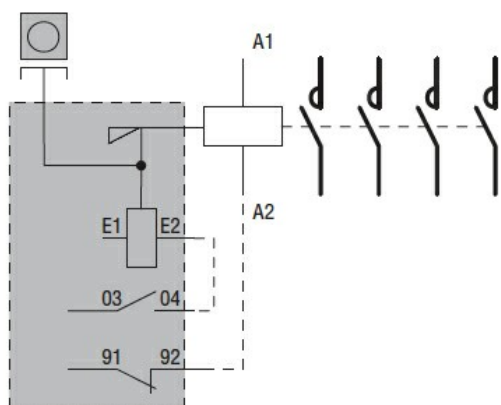
Date tehnice UL

| | | |
|--|---|-----|
| Tensiune nominală de funcționare AC (UL) | V | 600 |
|--|---|-----|

Dimensiuni



Diagrame de cablare



Certificari si conformitate

Conformitate

CSA C22.2 n° 60947-1

CSA C22.2 n° 60947-4-1

IEC/EN 60947-1

IEC/EN 60947-4-1

UL 60947-1

UL 60947-4-1

Certificate

CCC

cULus

EAC