



Denumirea produsului				Contactor de putere
Denumirea tipului de produs				B250
Caracteristicile contactului				
Numărul de poli	Nr.			4
Tensiune nominală de izolație Ui IEC/EN	V			1000
Tensiune nominală de rezistență la impuls Uimp	kV			8
Frecvența operațională	min	Hz		25
	max	Hz		400
Curent termic convențional în aer liber Ith IEC	A			350
Curentul operational Ie	AC-1 (≤40°C)	A		350
	AC-1 (≤55°C)	A		300
	AC-1 (≤70°C)	A		250
	AC-3 (≤440V ≤55°C)	A		265
	AC-4 (400V)	A		115
Putere nominală de funcționare AC-1 (T≤40°C)	230V	kW		124
	400V	kW		214
	500V	kW		282
	690V	kW		380
Curent maxim IEC Ie în DC1 cu L/R ≤ 1 ms cu 1 poli în serie	75V	A		350
	110V	A		160
	220V	A		--
	330V	A		--
	460V	A		--
Curent maxim IEC Ie în DC1 cu L/R ≤ 1 ms cu 2 poli în serie	75V	A		350
	110V	A		300
	220V	A		250
	330V	A		--
	460V	A		--
Curent maxim IEC Ie în DC1 cu L/R ≤ 1 ms cu 3 poli în serie	75V	A		350
	110V	A		300
	220V	A		300
	330V	A		250
	460V	A		--
Curent maxim IEC Ie în DC1 cu L/R ≤ 1 ms cu 4 poli în serie	75V	A		350
	110V	A		300
	220V	A		300
	330V	A		300
	460V	A		250

Curent maxim IEC le în DC3-DC5 cu L/R ≤ 15ms cu 1 poli în serie

75V	A	280
110V	A	150
220V	A	--
330V	A	--
460V	A	--

Curent maxim IEC le în DC3-DC5 cu L/R ≤ 15ms cu 2 poli în serie

75V	A	280
110V	A	250
220V	A	200
330V	A	--
460V	A	--

Curent maxim IEC le în DC3-DC5 cu L/R ≤ 15ms cu 3 poli în serie

75V	A	280
110V	A	280
220V	A	250
330V	A	200
460V	A	--

Curent maxim IEC le în DC3-DC5 cu L/R ≤ 15ms cu 4 poli în serie

75V	A	280
110V	A	280
220V	A	280
330V	A	200
460V	A	200

Curent admisibil de scurtă durată pentru 10 s (IEC/EN60947-1)

A	2200
---	------

Siguranta de protectie

gG (IEC)	A	400
aM (IEC)	A	250

Capacitate de realizare (valoare RMS)

A	2750
---	------

Capacitate de rupere la tensiune

440V	A	2500
500V	A	2250
690V	A	2200

Rezistență pe pol (valoare medie)

mΩ	0.2
----	-----

Putere disipată pe pol (valoare medie)

I _{th}	W	24.5
AC-3	W	12.5

Cuplu de strângere pentru terminale

min	Nm	35
max	Nm	35
min	I _{bin}	25.8
max	I _{bin}	25.8

Cuplul de strângere pentru terminalul bobinei

min	Nm	1
max	Nm	1
min	I _{bin}	0.74
max	I _{bin}	0.74

Număr maxim de fire conectabile simultan

Nr.	2
-----	---

Sectiunea conductorului

AWG/Kcmil

max	500 kcmil
-----	-----------

Protecția terminalelor de putere conform IEC/EN 60529

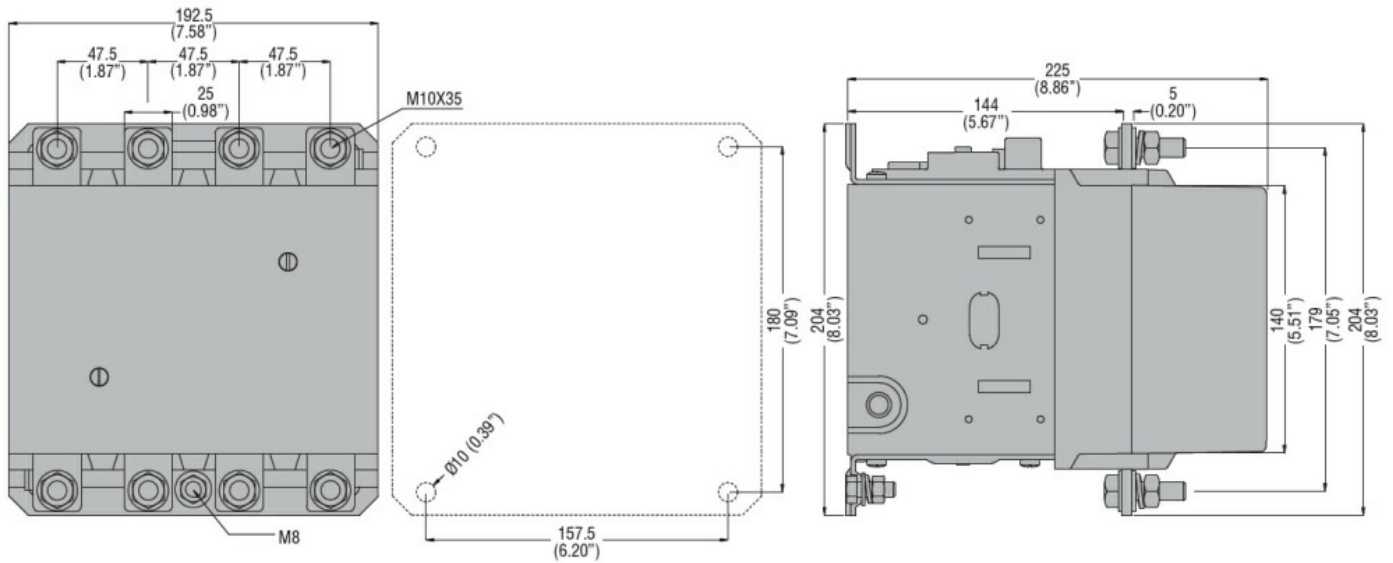
IP00

Caracteristici mecanice

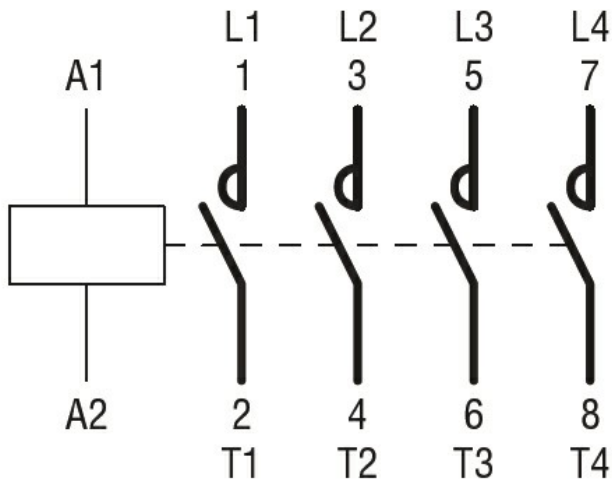
Poziția de operare

	normală permisă		Plan vertical ±30°
Fixare			Șurub
Greutate		g	1080
Operațiuni			
Durata de viață mecanică		cycles	10000000
Durata de viață electrică		cycles	1000000
Date legate de siguranță			
Nivel de performanță B10d conform EN/ISO 13489-1		sarcină nominală sarcină mecanică	cycles cycles 1000000 10000000
Contacte oglindă conform IEC/EN 609474-4-1			Da
Compatibilitate EMC			Da
Funcționează cu bobina AC			
Tensiune AC nominală la 50/60Hz		V	48
Tensiune de lucru AC			
Bobina 50/60Hz alimentată la 50Hz			
Cuplare			
	min	%Us	80
	max	%Us	110
Decuplare			
	min	%Us	20
	max	%Us	60
Bobina 50/60Hz alimentată la 60Hz			
Cuplare			
	min	%Us	80
	max	%Us	110
Decuplare			
	min	%Us	20
	max	%Us	60
Bobina de 60Hz alimentată la 60Hz			
Cuplare			
	min	%Us	80
	axim	%Us	110
Decuplare			
	min	%Us	20
	max	%Us	60
Consum mediu bobina AC la 20°C			
Bobina 50/60Hz alimentată la 50Hz			
	de urgență	VA	300
	menținând	VA	10
Bobina 50/60Hz alimentată la 60Hz			
	de urgență	VA	300
	menținând	VA	10
Disiparea la mentinere ≤20°C 50Hz		W	10
Funcționează cu bobina DC			
Tensiunea nominală de control DC		V	48
Tensiunea de operare DC			
Cuplare			
	min	%Us	80
	max	%Us	110
Decuplare			

	min	%Us	20
	max	%Us	60
Consum mediu bobina ≤20°C			
	cuplare	W	300
	decuplare	W	10
Frecvența maximă a ciclurilor			
Funcționare mecanică		cycles/h	2400
Timpi de funcționare			
Timp mediu pentru controlul US			
în AC			
Închidere NO			
	min	ms	80
	max	ms	120
Deschidere NO			
	min	ms	30
	max	ms	75
în DC			
Închidere NO			
	min	ms	80
	max	ms	120
Deschidere NO			
	min	ms	30
	max	ms	75
Date tehnice UL			
Tensiune nominală de funcționare AC (UL)		V	600
Curent de sarcină completă (FLA) pentru motor trifazat de curent alternativ			
	480 V	A	240
	600 V	A	242
Performanță mecanică oferită			
pentru motor trifazat de curent alternativ			
	200/208V	HP	75
	220/230V	HP	100
	575/600V	HP	250
Uz general			
Contactor			
	alternativ	A	350
Fuzibile de protecție la scurtcircuit, 600V			
Defect standard			
	Curent de scurtcircuit	kA	18
	Valoare siguranță	A	800
	Clasa siguranței	L	
Condiții ambientale			
Temperatura			
Temperatura de Operare			
	min	°C	-50
	max	°C	70
Temperatura de depozitare			
	min	°C	-60
	max	°C	80
Altitudine maximă			
		m	3000
Rezistență și protecție			
Gradul de poluare			
			3
Dimensiuni			



Diagrame de cablare



Certificari si conformitate

Conformitate

CSA C22.2 n° 60947-1
CSA C22.2 n° 60947-4-1
IEC/EN 60947-1
IEC/EN 60947-4-1
UL 60947-1
UL 60947-4-1

Certificate

CCC
cULus
EAC

Clasificare ETIM

ETIM 8.0

EC000066 -
Contactor de
putere, comutare
AC