



Denumirea produsului				Contactor de putere
Denumirea tipului de produs				B250
Caracteristicile contactului				
Numărul de poli	Nr.			4
Tensiune nominală de izolație Ui IEC/EN	V			1000
Tensiune nominală de rezistență la impuls Uimp	kV			8
Frecvența operațională	min	Hz	25	
	max	Hz	400	
Curent termic convențional în aer liber Ith IEC	A			350
Curentul operațional Ie	AC-1 (≤40°C)	A	350	
	AC-1 (≤55°C)	A	300	
	AC-1 (≤70°C)	A	250	
	AC-3 (≤440V ≤55°C)	A	265	
	AC-4 (400V)	A	115	
Putere nominală de funcționare AC-1 (T≤40°C)	230V	kW	124	
	400V	kW	214	
	500V	kW	282	
	690V	kW	380	
Curent maxim IEC Ie în DC1 cu L/R ≤ 1 ms cu 1 poli în serie	75V	A	350	
	110V	A	160	
	220V	A	--	
	330V	A	--	
	460V	A	--	
	Curent maxim IEC Ie în DC1 cu L/R ≤ 1 ms cu 2 poli în serie	75V	A	350
110V		A	300	
220V		A	250	
330V		A	--	
460V		A	--	
Curent maxim IEC Ie în DC1 cu L/R ≤ 1 ms cu 3 poli în serie		75V	A	350
	110V	A	300	
	220V	A	300	
	330V	A	250	
	460V	A	--	
	Curent maxim IEC Ie în DC1 cu L/R ≤ 1 ms cu 4 poli în serie	75V	A	350
110V		A	300	
220V		A	300	
330V		A	300	
460V		A	250	

Curent maxim IEC le în DC3-DC5 cu L/R ≤ 15ms cu 1 poli în serie

75V	A	280
110V	A	150
220V	A	--
330V	A	--
460V	A	--

Curent maxim IEC le în DC3-DC5 cu L/R ≤ 15ms cu 2 poli în serie

75V	A	280
110V	A	250
220V	A	200
330V	A	--
460V	A	--

Curent maxim IEC le în DC3-DC5 cu L/R ≤ 15ms cu 3 poli în serie

75V	A	280
110V	A	280
220V	A	250
330V	A	200
460V	A	--

Curent maxim IEC le în DC3-DC5 cu L/R ≤ 15ms cu 4 poli în serie

75V	A	280
110V	A	280
220V	A	280
330V	A	200
460V	A	200

Curent admisibil de scurtă durată pentru 10 s (IEC/EN60947-1)

A	2200
---	------

Siguranta de protectie

gG (IEC)	A	400
aM (IEC)	A	250

Capacitate de realizare (valoare RMS)

A	2750
---	------

Capacitate de rupere la tensiune

440V	A	2500
500V	A	2250
690V	A	2200

Rezistență pe pol (valoare medie)

mΩ	0.2
----	-----

Putere disipată pe pol (valoare medie)

I _{th}	W	24.5
AC-3	W	12.5

Cuplu de strângere pentru terminale

min	Nm	35
max	Nm	35
min	I _{bin}	25.8
max	I _{bin}	25.8

Cuplul de strângere pentru terminalul bobinei

min	Nm	1
max	Nm	1
min	I _{bin}	0.74
max	I _{bin}	0.74

Număr maxim de fire conectabile simultan

Nr.	2
-----	---

Sectiunea conductorului

AWG/Kcmil

max	500 kcmil
-----	-----------

Protecția terminalelor de putere conform IEC/EN 60529

IP00

Caracteristici mecanice

Poziția de operare

	normală permisă	Plan vertical ±30°	
Fixare		Șurub	
Greutate	g	1114	
Operațiuni			
Durata de viață mecanică	cycles	10000000	
Durata de viață electrică	cycles	1000000	
Date legate de siguranță			
Nivel de performanță B10d conform EN/ISO 13489-1			
	sarcină nominală	cycles	1000000
	sarcină mecanică	cycles	10000000
Contacte oglindă conform IEC/EN 609474-4-1		Da	
Compatibilitate EMC		Da	
Funcționează cu bobina AC			
Tensiune AC nominală la 50/60Hz, 60Hz			
	min	V	380
	max	V	415
Tensiune de lucru AC			
Bobina 50/60Hz alimentată la 50Hz			
Cuplare			
	min	%Us	80
	max	%Us	110
Decuplare			
	min	%Us	20
	max	%Us	60
Bobina 50/60Hz alimentată la 60Hz			
Cuplare			
	min	%Us	80
	max	%Us	110
Decuplare			
	min	%Us	20
	max	%Us	60
Bobina de 60Hz alimentată la 60Hz			
Cuplare			
	min	%Us	80
	axim	%Us	110
Decuplare			
	min	%Us	20
	max	%Us	60
Consum mediu bobina AC la 20°C			
Bobina 50/60Hz alimentată la 50Hz			
	de urgență	VA	300
	menținând	VA	10
Bobina 50/60Hz alimentată la 60Hz			
	de urgență	VA	300
	menținând	VA	10
Disiparea la mentinere ≤20°C 50Hz		W	10
Funcționează cu bobina DC			
Tensiunea nominală de control DC			
	min	V	380
	max	V	415
Tensiunea de operare DC			

Cuplare	min	%Us	80
	max	%Us	110
Decuplare	min	%Us	20
	max	%Us	60

 Consum mediu bobina $\leq 20^{\circ}\text{C}$

cuplare	W	300
decuplare	W	10

Frecvența maximă a ciclurilor

 Funcționare mecanică cycles/h 2400
Timpi de funcționare

Timp mediu pentru controlul US

în AC

Închidere NO

min	ms	80
max	ms	120

Deschidere NO

min	ms	30
max	ms	75

în DC

Închidere NO

min	ms	80
max	ms	120

Deschidere NO

min	ms	30
max	ms	75

Date tehnice UL

 Tensiune nominală de funcționare AC (UL) V 600

Curent de sarcină completă (FLA) pentru motor trifazat de curent alternativ

480 V	A	240
600 V	A	242

Performanță mecanică oferită

pentru motor trifazat de curent alternativ

200/208V	HP	75
220/230V	HP	100
575/600V	HP	250

Uz general

Contactor

alternativ	A	350
------------	---	-----

Fuzibile de protecție la scurtcircuit, 600V

Defect standard

Curent de scurtcircuit	kA	18
Valoare siguranță	A	800
Clasa siguranței	L	

Conditii ambientale

Temperatura

Temperatura de Operare

min	$^{\circ}\text{C}$	-50
max	$^{\circ}\text{C}$	70

Temperatura de depozitare

min	$^{\circ}\text{C}$	-60
max	$^{\circ}\text{C}$	80

Altitudine maximă

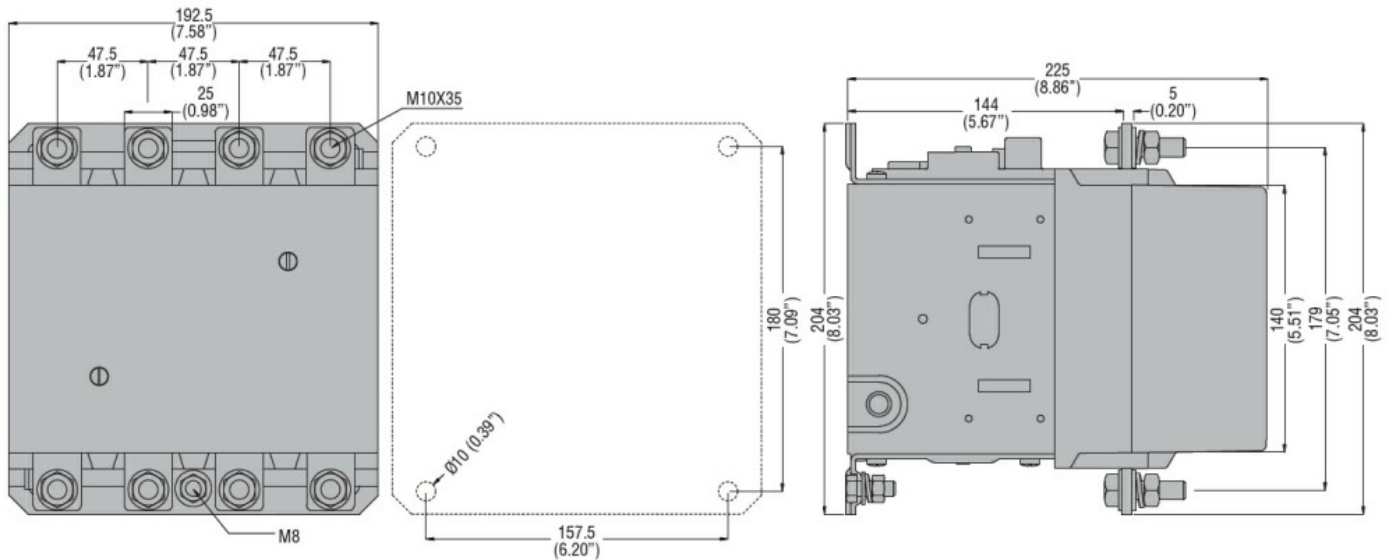
m 3000

Rezistență și protecție

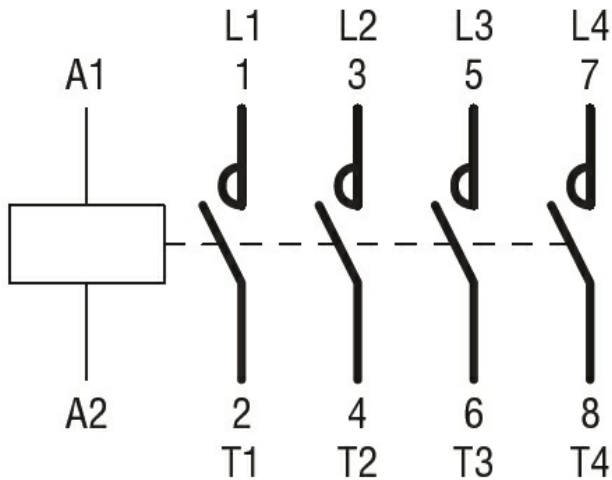
Gradul de poluare

3

Dimensiuni



Diagrame de cablare



Certificari si conformitate

Conformitate

CSA C22.2 n° 60947-1
CSA C22.2 n° 60947-4-1
IEC/EN 60947-1
IEC/EN 60947-4-1
UL 60947-1
UL 60947-4-1

Certificate

CCC
cULus
EAC

Clasificare ETIM

ETIM 8.0

EC000066 -
Contactor de
putere, comutare
AC