



Denumirea produsului

Contactor de
putere
B250

Denumirea tipului de produs

Caracteristicile contactului

Numărul de poli	Nr.	3
Tensiune nominală de izolație Ui IEC/EN	V	1000
Tensiune nominală de rezistență la impuls Uimp	kV	8
Frecvența operațională	min	Hz 25
	max	Hz 400
Curent termic convențional în aer liber Ith IEC	A	350
Curentul operational Ie	AC-1 (≤40°C)	A 350
	AC-1 (≤55°C)	A 300
	AC-1 (≤70°C)	A 250
	AC-3 (≤440V ≤55°C)	A 265
	AC-4 (400V)	A 115
Putere nominală de funcționare AC-3 (T≤55°C)	230V	kW 83
	400V	kW 140
	415V	kW 155
	440V	kW 164
	500V	kW 176
	690V	kW 212
	1000V	kW 156
Putere nominală de funcționare AC-1 (T≤40°C)	230V	kW 124
	400V	kW 214
	500V	kW 282
	690V	kW 380
Curent maxim IEC Ie în DC1 cu L/R ≤ 1 ms cu 1 poli în serie	75V	A 350
	110V	A 160
	220V	A --
	330V	A --
	460V	A --
Curent maxim IEC Ie în DC1 cu L/R ≤ 1 ms cu 2 poli în serie	75V	A 350
	110V	A 300
	220V	A 250
	330V	A --
	460V	A --
Curent maxim IEC Ie în DC1 cu L/R ≤ 1 ms cu 3 poli în serie	75V	A 350
	110V	A 300
	220V	A 300

	330V	A	250
	460V	A	--
<hr/>			
Curent maxim IEC le în DC1 cu L/R ≤ 1 ms cu 4 poli în serie	75V	A	350
	110V	A	300
	220V	A	300
	330V	A	300
	460V	A	250
<hr/>			
Curent maxim IEC le în DC3-DC5 cu L/R ≤ 15ms cu 1 poli în serie	75V	A	280
	110V	A	150
	220V	A	--
	330V	A	--
	460V	A	--
<hr/>			
Curent maxim IEC le în DC3-DC5 cu L/R ≤ 15ms cu 2 poli în serie	75V	A	280
	110V	A	250
	220V	A	200
	330V	A	--
	460V	A	--
<hr/>			
Curent maxim IEC le în DC3-DC5 cu L/R ≤ 15ms cu 3 poli în serie	75V	A	280
	110V	A	280
	220V	A	250
	330V	A	200
	460V	A	--
<hr/>			
Curent maxim IEC le în DC3-DC5 cu L/R ≤ 15ms cu 4 poli în serie	75V	A	280
	110V	A	280
	220V	A	280
	330V	A	200
	460V	A	200
<hr/>			
Curent admisibil de scurtă durată pentru 10 s (IEC/EN60947-1)		A	2200
<hr/>			
Siguranta de protectie	gG (IEC)	A	400
	aM (IEC)	A	250
<hr/>			
Capacitate de realizare (valoare RMS)		A	2750
<hr/>			
Capacitate de rupere la tensiune	440V	A	2500
	500V	A	2250
	690V	A	2200
<hr/>			
Rezistență pe pol (valoare medie)		mΩ	0.2
<hr/>			
Putere disipată pe pol (valoare medie)	I _{th}	W	24.5
	AC-3	W	12.5
<hr/>			
Cuplu de strângere pentru terminale	min	Nm	35
	max	Nm	35
	min	I _{bin}	25.8
	max	I _{bin}	25.8
<hr/>			
Cuplul de strângere pentru terminalul bobinei	min	Nm	1
	max	Nm	1

	min	I _{bin}	0.74
	max	I _{bin}	0.74
Număr maxim de fire conectabile simultan		Nr.	2
Sectiunea conductorului			
AWG/Kcmil			
	max		500 kcmil
Protecția terminalelor de putere conform IEC/EN 60529			IP00
Caracteristici mecanice			
Poziția de operare			
	normală permisă		Plan vertical ±30°
Fixare			Șurub
Greutate		g	9550
Operațiuni			
Durata de viața mecanică		cycles	10000000
Durata de viața electrică		cycles	1000000
Date legate de siguranță			
Nivel de performanță B10d conform EN/ISO 13489-1			
	sarcină nominală	cycles	1000000
	sarcină mecanică	cycles	10000000
Contacte oglindă conform IEC/EN 609474-4-1			Da
Compatibilitate EMC			Da
Funcționează cu bobina AC			
Tensiune AC nominală la 50/60Hz, 60Hz			
	min	V	380
	max	V	415
Tensiune de lucru AC			
Bobina 50/60Hz alimentată la 50Hz			
Cuplare			
	min	%Us	80
	max	%Us	110
Decuplare			
	min	%Us	20
	max	%Us	60
Bobina 50/60Hz alimentată la 60Hz			
Cuplare			
	min	%Us	80
	max	%Us	110
Decuplare			
	min	%Us	20
	max	%Us	60
Bobina de 60Hz alimentată la 60Hz			
Cuplare			
	min	%Us	80
	axim	%Us	110
Decuplare			
	min	%Us	20
	max	%Us	60
Consum mediu bobina AC la 20°C			
Bobina 50/60Hz alimentată la 50Hz			
	de urgență	VA	300
	menținând	VA	10
Bobina 50/60Hz alimentată la 60Hz			

	de urgență menținând	VA VA	300 10
Disiparea la mentinere ≤20°C 50Hz			
		W	10
Funcționează cu bobina DC			
Tensiunea nominală de control DC			
	min	V	380
	max	V	415
Tensiunea de operare DC			
Cuplare	min	%Us	80
	max	%Us	110
Decuplare	min	%Us	20
	max	%Us	60
Consum mediu bobina ≤20°C			
	cuplare	W	300
	decuplare	W	10
Frecvența maximă a ciclurilor			
Funcționare mecanică		cycles/h	2400
Timpi de funcționare			
Timp mediu pentru controlul US			
în AC			
Închidere NO	min	ms	80
	max	ms	120
Deschidere NO	min	ms	30
	max	ms	75
în DC			
Închidere NO	min	ms	80
	max	ms	120
Deschidere NO	min	ms	30
	max	ms	75
Date tehnice UL			
Tensiune nominală de funcționare AC (UL)		V	600
Curent de sarcină completă (FLA) pentru motor trifazat de curent alternativ			
	480 V	A	240
	600 V	A	242
Performanță mecanică oferită			
pentru motor trifazat de curent alternativ			
	200/208V	HP	75
	220/230V	HP	100
	575/600V	HP	250
Uz general			
Contactor			
	alternativ	A	350
Fuzibile de protecție la scurtcircuit, 600V			
Defect standard			
	Curent de scurtcircuit	kA	18
	Valoare siguranță	A	800
	Clasa siguranței	L	

Conditii ambientale

Temperatura

Temperatura de Operare

min	°C	-50
max	°C	70

Temperatura de depozitare

min	°C	-60
max	°C	80

Altitudine maximă

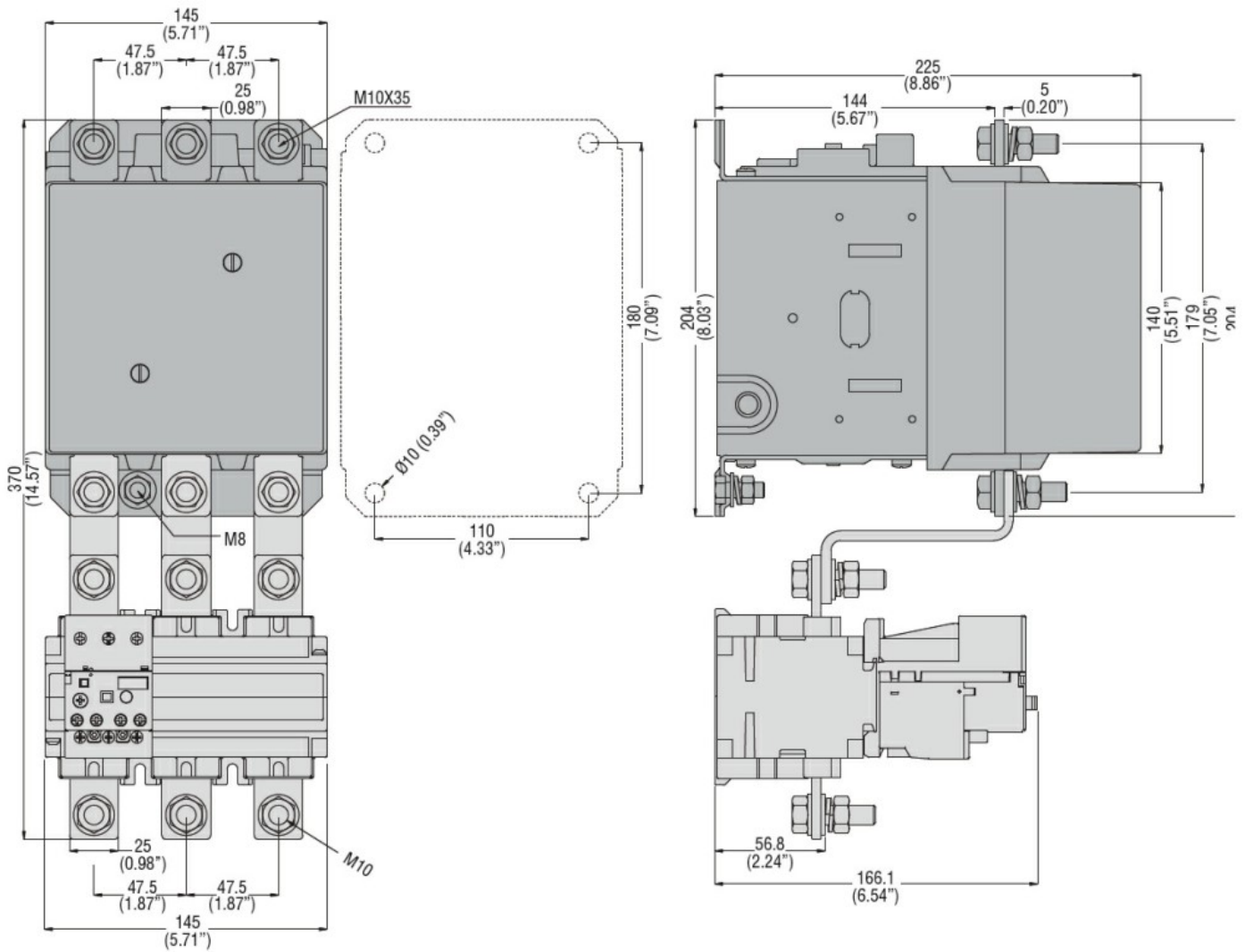
m 3000

Rezistență și protecție

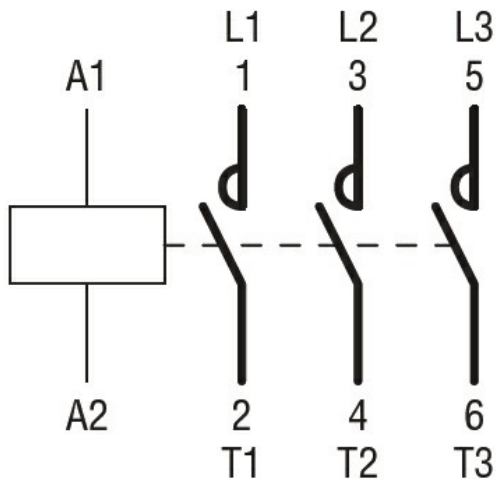
Gradul de poluare

3

Dimensiuni



Diagrame de cablare



Certificari si conformitate

Conformitate

CSA C22.2 n° 60947-1

CSA C22.2 n° 60947-4-1

IEC/EN 60947-1

IEC/EN 60947-4-1

UL 60947-1

UL 60947-4-1

Certificate

CCC

cULus

EAC

Clasificare ETIM

ETIM 8.0

EC000066 -
 Contactor de
 putere, comutare
 AC