



Denumirea produsului

Contactor de
putere
B250

Denumirea tipului de produs

Caracteristicile contactului

| | | |
|---|--------------------|--------|
| Numărul de poli | Nr. | 3 |
| Tensiune nominală de izolație Ui IEC/EN | V | 1000 |
| Tensiune nominală de rezistență la impuls Uimp | kV | 8 |
| Frecvența operațională | min | Hz 25 |
| | max | Hz 400 |
| Curent termic convențional în aer liber Ith IEC | A | 350 |
| Curentul operational Ie | AC-1 (≤40°C) | A 350 |
| | AC-1 (≤55°C) | A 300 |
| | AC-1 (≤70°C) | A 250 |
| | AC-3 (≤440V ≤55°C) | A 265 |
| | AC-4 (400V) | A 115 |
| Putere nominală de funcționare AC-3 (T≤55°C) | 230V | kW 83 |
| | 400V | kW 140 |
| | 415V | kW 155 |
| | 440V | kW 164 |
| | 500V | kW 176 |
| | 690V | kW 212 |
| | 1000V | kW 156 |
| Putere nominală de funcționare AC-1 (T≤40°C) | 230V | kW 124 |
| | 400V | kW 214 |
| | 500V | kW 282 |
| | 690V | kW 380 |
| Curent maxim IEC Ie în DC1 cu L/R ≤ 1 ms cu 1 poli în serie | 75V | A 350 |
| | 110V | A 160 |
| | 220V | A -- |
| | 330V | A -- |
| | 460V | A -- |
| | | |
| Curent maxim IEC Ie în DC1 cu L/R ≤ 1 ms cu 2 poli în serie | 75V | A 350 |
| | 110V | A 300 |
| | 220V | A 250 |
| | 330V | A -- |
| | 460V | A -- |
| | | |
| Curent maxim IEC Ie în DC1 cu L/R ≤ 1 ms cu 3 poli în serie | 75V | A 350 |
| | 110V | A 300 |
| | 220V | A 300 |

| | | | |
|---|-----------------|------------------|------|
| | 330V | A | 250 |
| | 460V | A | -- |
| <hr/> | | | |
| Curent maxim IEC le în DC1 cu L/R ≤ 1 ms cu 4 poli în serie | 75V | A | 350 |
| | 110V | A | 300 |
| | 220V | A | 300 |
| | 330V | A | 300 |
| | 460V | A | 250 |
| <hr/> | | | |
| Curent maxim IEC le în DC3-DC5 cu L/R ≤ 15ms cu 1 poli în serie | 75V | A | 280 |
| | 110V | A | 150 |
| | 220V | A | -- |
| | 330V | A | -- |
| | 460V | A | -- |
| <hr/> | | | |
| Curent maxim IEC le în DC3-DC5 cu L/R ≤ 15ms cu 2 poli în serie | 75V | A | 280 |
| | 110V | A | 250 |
| | 220V | A | 200 |
| | 330V | A | -- |
| | 460V | A | -- |
| <hr/> | | | |
| Curent maxim IEC le în DC3-DC5 cu L/R ≤ 15ms cu 3 poli în serie | 75V | A | 280 |
| | 110V | A | 280 |
| | 220V | A | 250 |
| | 330V | A | 200 |
| | 460V | A | -- |
| <hr/> | | | |
| Curent maxim IEC le în DC3-DC5 cu L/R ≤ 15ms cu 4 poli în serie | 75V | A | 280 |
| | 110V | A | 280 |
| | 220V | A | 280 |
| | 330V | A | 200 |
| | 460V | A | 200 |
| <hr/> | | | |
| Curent admisibil de scurtă durată pentru 10 s (IEC/EN60947-1) | | A | 2200 |
| <hr/> | | | |
| Siguranta de protectie | gG (IEC) | A | 400 |
| | aM (IEC) | A | 250 |
| <hr/> | | | |
| Capacitate de realizare (valoare RMS) | | A | 2750 |
| <hr/> | | | |
| Capacitate de rupere la tensiune | 440V | A | 2500 |
| | 500V | A | 2250 |
| | 690V | A | 2200 |
| <hr/> | | | |
| Rezistență pe pol (valoare medie) | | mΩ | 0.2 |
| <hr/> | | | |
| Putere disipată pe pol (valoare medie) | I _{th} | W | 24.5 |
| | AC-3 | W | 12.5 |
| <hr/> | | | |
| Cuplu de strângere pentru terminale | min | Nm | 35 |
| | max | Nm | 35 |
| | min | I _{bin} | 25.8 |
| | max | I _{bin} | 25.8 |
| <hr/> | | | |
| Cuplul de strângere pentru terminalul bobinei | min | Nm | 1 |
| | max | Nm | 1 |

| | | | |
|---|--------------------|------------------|-----------------------|
| | min | I _{bin} | 0.74 |
| | max | I _{bin} | 0.74 |
| Număr maxim de fire conectabile simultan | | Nr. | 2 |
| Sectiunea conductorului | | | |
| AWG/Kcmil | | | |
| | max | | 500 kcmil |
| Protecția terminalelor de putere conform IEC/EN 60529 | | | IP00 |
| Caracteristici mecanice | | | |
| Poziția de operare | | | |
| | normală permisă | | Plan vertical ±30° |
| Fixare | | | Șurub |
| Greutate | | g | 9640 |
| Operațiuni | | | |
| Durata de viața mecanică | | cycles | 10000000 |
| Durata de viața electrică | | cycles | 1000000 |
| Date legate de siguranță | | | |
| Nivel de performanță B10d conform EN/ISO 13489-1 | | | |
| | sarcină nominală | cycles | 1000000 |
| | sarcină mecanică | cycles | 10000000 |
| Contacte oglindă conform IEC/EN 609474-4-1 | | | Da |
| Compatibilitate EMC | | | Da |
| Funcționează cu bobina AC | | | |
| Tensiune AC nominală la 50/60Hz, 60Hz | | | |
| | min | V | 110 |
| | max | V | 125 |
| Tensiune de lucru AC | | | |
| Bobina 50/60Hz alimentată la 50Hz | | | |
| Cuplare | min | %Us | 80 |
| | max | %Us | 110 |
| Decuplare | min | %Us | 20 |
| | max | %Us | 60 |
| Bobina 50/60Hz alimentată la 60Hz | | | |
| Cuplare | min | %Us | 80 |
| | max | %Us | 110 |
| Decuplare | min | %Us | 20 |
| | max | %Us | 60 |
| Bobina de 60Hz alimentată la 60Hz | | | |
| Cuplare | min | %Us | 80 |
| | axim | %Us | 110 |
| Decuplare | min | %Us | 20 |
| | max | %Us | 60 |
| Consum mediu bobina AC la 20°C | | | |
| Bobina 50/60Hz alimentată la 50Hz | | | |
| | de urgență | VA | 300 |
| | menținând | VA | 10 |
| Bobina 50/60Hz alimentată la 60Hz | | | |

| | | | |
|---|-------------------------|------------|-----------|
| | de urgență menținând | VA VA | 300 10 |
| Disiparea la mentinere ≤20°C 50Hz | | | |
| | | W | 10 |
| Funcționează cu bobina DC | | | |
| Tensiunea nominală de control DC | | | |
| | min | V | 110 |
| | max | V | 125 |
| Tensiunea de operare DC | | | |
| Cuplare | min | %Us | 80 |
| | max | %Us | 110 |
| Decuplare | min | %Us | 20 |
| | max | %Us | 60 |
| Consum mediu bobina ≤20°C | | | |
| | cuplare | W | 300 |
| | decuplare | W | 10 |
| Frecvența maximă a ciclurilor | | | |
| Funcționare mecanică | | cycles/h | 2400 |
| Timpi de funcționare | | | |
| Timp mediu pentru controlul US | | | |
| în AC | | | |
| Închidere NO | min | ms | 80 |
| | max | ms | 120 |
| Deschidere NO | min | ms | 30 |
| | max | ms | 75 |
| în DC | | | |
| Închidere NO | min | ms | 80 |
| | max | ms | 120 |
| Deschidere NO | min | ms | 30 |
| | max | ms | 75 |
| Date tehnice UL | | | |
| Tensiune nominală de funcționare AC (UL) | | V | 600 |
| Curent de sarcină completă (FLA) pentru motor trifazat de curent alternativ | | | |
| | 480 V | A | 240 |
| | 600 V | A | 242 |
| Performanță mecanică oferită | | | |
| pentru motor trifazat de curent alternativ | | | |
| | 200/208V | HP | 75 |
| | 220/230V | HP | 100 |
| | 575/600V | HP | 250 |
| Uz general | | | |
| Contactor | | alternativ | A 350 |
| Fuzibile de protecție la scurtcircuit, 600V | | | |
| Defect standard | | | |
| | Curent de scurtcircuit | kA | 18 |
| | Valoare siguranță | A | 800 |
| | Clasa siguranței | L | |

Conditii ambientale

Temperatura

Temperatura de Operare

| | | |
|-----|----|-----|
| min | °C | -50 |
| max | °C | 70 |

Temperatura de depozitare

| | | |
|-----|----|-----|
| min | °C | -60 |
| max | °C | 80 |

Altitudine maximă

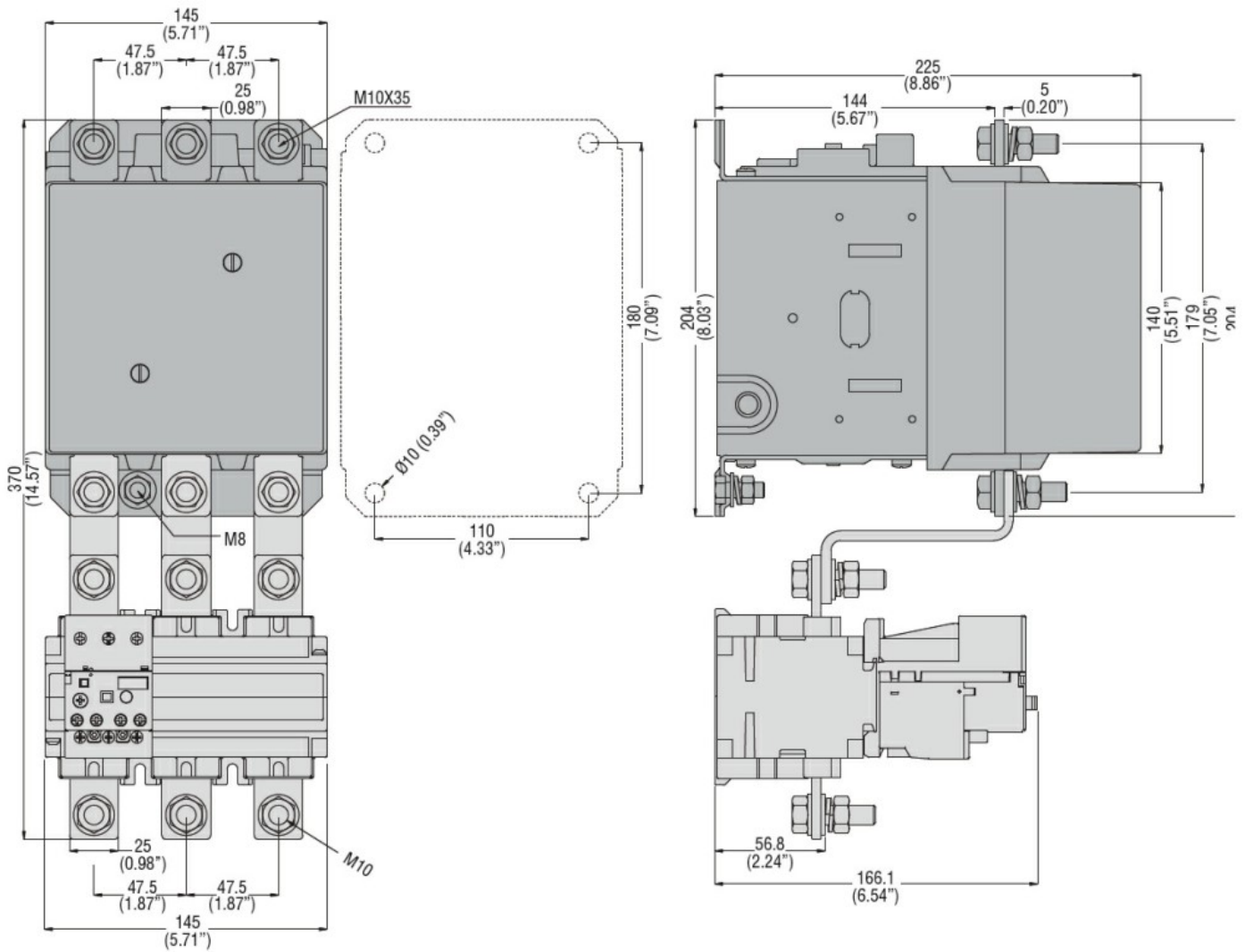
m 3000

Rezistență și protecție

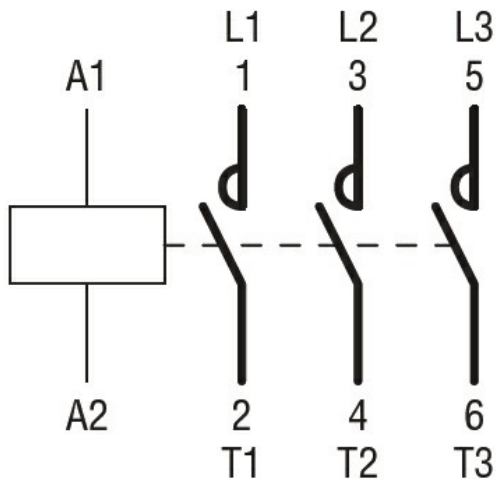
Gradul de poluare

3

Dimensiuni



Diagrame de cablare



Certificari si conformitate

Conformitate

CSA C22.2 n° 60947-1

CSA C22.2 n° 60947-4-1

IEC/EN 60947-1

IEC/EN 60947-4-1

UL 60947-1

UL 60947-4-1

Certificate

CCC

cULus

EAC

Clasificare ETIM

ETIM 8.0

EC000066 -
Contactor de
putere, comutare
AC