



Denumirea produsului	Contactor de putere		
Denumirea tipului de produs	B180		
Caracteristicile contactului			
Numărul de poli	Nr.	3	
Tensiune nominală de izolație Ui IEC/EN	V	1000	
Tensiune nominală de rezistență la impuls Uimp	kV	8	
Frecvența operațională	min	Hz	25
	max	Hz	400
Curent termic convențional în aer liber Ith IEC	A	275	
Curentul operational Ie	AC-1 (≤40°C)	A	275
	AC-1 (≤55°C)	A	250
	AC-1 (≤70°C)	A	200
	AC-3 (≤440V ≤55°C)	A	185
	AC-4 (400V)	A	65
Putere nominală de funcționare AC-3 (T≤55°C)	400V	kW	100
Putere nominală de funcționare AC-1 (T≤40°C)	230V	kW	95
	400V	kW	160
	500V	kW	213
	690V	kW	298
Curent maxim IEC Ie în DC1 cu L/R ≤ 1 ms cu 1 poli în serie	75V	A	260
	110V	A	120
	220V	A	–
	330V	A	–
	460V	A	–
Curent maxim IEC Ie în DC1 cu L/R ≤ 1 ms cu 2 poli în serie	75V	A	260
	110V	A	170
	220V	A	150
	330V	A	–
	460V	A	–
Curent maxim IEC Ie în DC1 cu L/R ≤ 1 ms cu 3 poli în serie	75V	A	260
	110V	A	170
	220V	A	170
	330V	A	150
	460V	A	–
Curent maxim IEC Ie în DC1 cu L/R ≤ 1 ms cu 4 poli în serie	75V	A	260
	110V	A	170

	220V	A	170
	330V	A	170
	460V	A	150
<hr/>			
Curent maxim IEC le în DC3-DC5 cu L/R ≤ 15ms cu 1 poli în serie			
	75V	A	180
	110V	A	90
	220V	A	–
	330V	A	–
	460V	A	–
<hr/>			
Curent maxim IEC le în DC3-DC5 cu L/R ≤ 15ms cu 2 poli în serie			
	75V	A	180
	110V	A	140
	220V	A	100
	330V	A	–
	460V	A	–
<hr/>			
Curent maxim IEC le în DC3-DC5 cu L/R ≤ 15ms cu 3 poli în serie			
	75V	A	180
	110V	A	160
	220V	A	140
	330V	A	100
	460V	A	–
<hr/>			
Curent maxim IEC le în DC3-DC5 cu L/R ≤ 15ms cu 4 poli în serie			
	75V	A	180
	110V	A	160
	220V	A	160
	330V	A	160
	460V	A	100
<hr/>			
Curent admisibil de scurtă durată pentru 10 s (IEC/EN60947-1)		A	1500
<hr/>			
Siguranta de protectie			
	gG (IEC)	A	315
	aM (IEC)	A	200
<hr/>			
Capacitate de realizare (valoare RMS)		A	1850
<hr/>			
Capacitate de rupere la tensiune			
	440V	A	1850
	500V	A	1600
	690V	A	1480
<hr/>			
Rezistență pe pol (valoare medie)		mΩ	0.3
<hr/>			
Putere disipată pe pol (valoare medie)			
	I _{th}	W	20.3
	AC-3	W	9.7
<hr/>			
Cuplu de strângere pentru terminale			
	min	Nm	18
	max	Nm	18
	min	I _{bin}	13.3
	max	I _{bin}	13.3
<hr/>			
Cuplu de strângere pentru terminalul bobinei			
	min	Nm	1
	max	Nm	1
	min	I _{bin}	0.74
	max	I _{bin}	0.74
<hr/>			
Număr maxim de fire conectabile simultan		Nr.	2
<hr/>			
Sectiunea conductorului			
	AWG/Kcmil		

	max		300 kcmil
Protecția terminalelor de putere conform IEC/EN 60529			IP00
Caracteristici mecanice			
Poziția de operare	normală permisă		Plan vertical ±30°
Fixare			Șurub
Greutate		g	6090
Operațiuni			
Durata de viața mecanică		cycles	10000000
Durata de viața electrică		cycles	1000000
Date legate de siguranță			
Nivel de performanță B10d conform EN/ISO 13489-1	sarcină nominală sarcină mecanică	cycles	1000000 10000000
Contacte oglindă conform IEC/EN 609474-4-1			Da
Compatibilitate EMC			Da
Funcționează cu bobina AC			
Tensiune AC nominală la 50/60Hz, 60Hz	min	V	220
	max	V	240
Tensiune de lucru AC			
Bobina 50/60Hz alimentată la 50Hz			
Cuplare			
	min	%Us	80
	max	%Us	110
Decuplare			
	min	%Us	20
	max	%Us	60
Bobina 50/60Hz alimentată la 60Hz			
Cuplare			
	min	%Us	80
	max	%Us	110
Decuplare			
	min	%Us	20
	max	%Us	60
Bobina de 60Hz alimentată la 60Hz			
Cuplare			
	min	%Us	80
	axim	%Us	110
Decuplare			
	min	%Us	20
	max	%Us	60
Consum mediu bobina AC la 20°C			
Bobina 50/60Hz alimentată la 50Hz			
	de urgență	VA	300
	menținând	VA	10
Bobina 50/60Hz alimentată la 60Hz			
	de urgență	VA	300
	menținând	VA	10
Disiparea la mentinere ≤20°C 50Hz		W	10
Funcționează cu bobina DC			
Tensiunea nominală de control DC			

		min	V	220
		max	V	240
Tensiunea de operare DC				
	Cuplare	min	%Us	80
		max	%Us	110
	Decuplare	min	%Us	20
		max	%Us	60
Consum mediu bobina ≤20°C				
	cuplare	W		300
	decuplare	W		10
Frecvența maximă a ciclurilor				
	Funcționare mecanică		cycles/h	2400
Timpi de funcționare				
	Timp mediu pentru controlul US			
	în AC			
	Închidere NO	min	ms	60
		max	ms	100
	Deschidere NO	min	ms	25
		max	ms	60
	în DC			
	Închidere NO	min	ms	60
		max	ms	100
	Deschidere NO	min	ms	25
		max	ms	60
Date tehnice UL				
	Tensiune nominală de funcționare AC (UL)		V	600
	Curent de sarcină completă (FLA) pentru motor trifazat de curent alternativ			
		480 V	A	180
		600 V	A	144
	Performanță mecanică oferită			
	pentru motor trifazat de curent alternativ			
		200/208V	HP	60
		220/230V	HP	75
		575/600V	HP	150
Uz general				
	Contactor			
		alternativ	A	275
	Fuzibile de protecție la scurtcircuit, 600V			
	Defect standard			
	Curent de scurtcircuit	kA		10
	Valoare siguranță	A		500
	Clasa siguranței			RK5
Condiții ambientale				
	Temperatura			
	Temperatura de Operare			
		min	°C	-50
		max	°C	70
	Temperatura de depozitare			

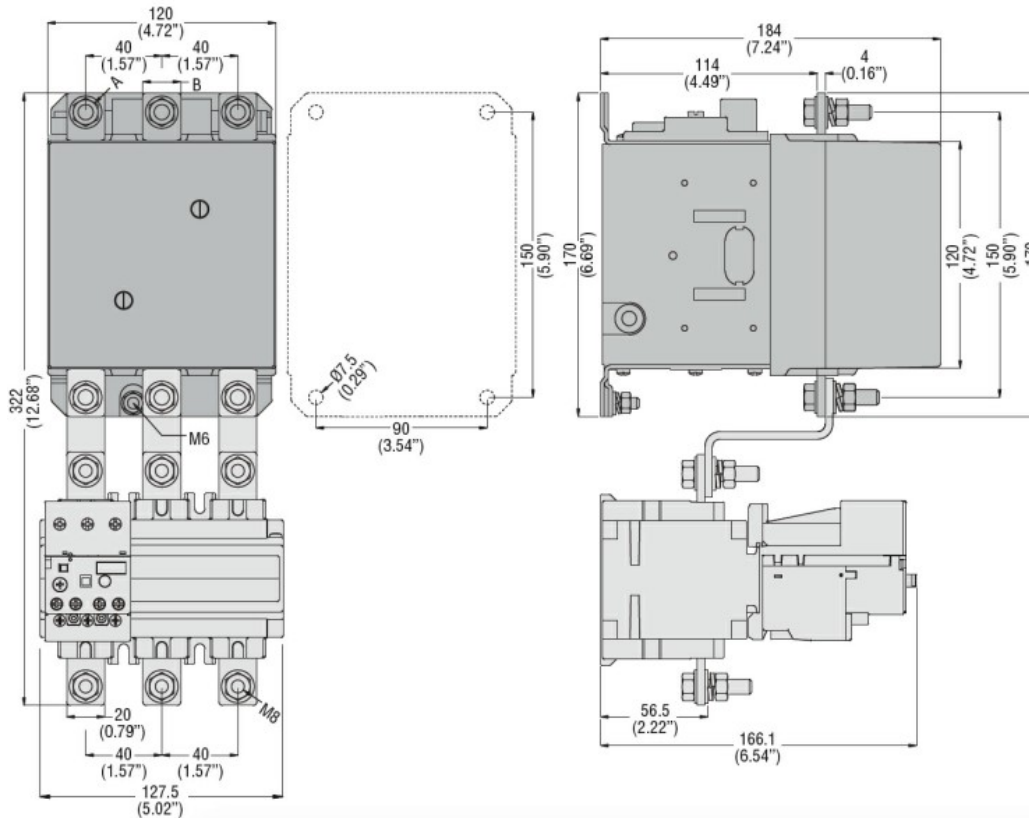
min	°C	-60
max	°C	80
Altitudine maximă		m 3000

Rezistență și protecție

Gradul de poluare

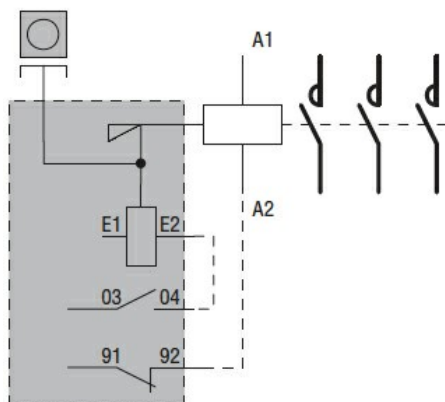
3

Dimensiuni



CONTACTOR TYPE	A	B
B115	M6	15 (0.59")
B145	M8	20 (0.79")
B180	M8	20 (0.79")

Diagrame de cablare



Certificari si conformitate

Conformitate

- CSA C22.2 n° 60947-1
- CSA C22.2 n° 60947-4-1
- IEC/EN 60947-1
- IEC/EN 60947-4-1
- UL 60947-1
- UL 60947-4-1

Certificate

CCC

cULus

EAC

Clasificare ETIM

ETIM 8.0

EC000066 -
Contactor de
putere, comutare
AC