



Denumirea produsului				Contactor de putere
Denumirea tipului de produs				B180
<b>Caracteristicile contactului</b>				
Numărul de poli	Nr.			3
Tensiune nominală de izolație Ui IEC/EN	V			1000
Tensiune nominală de rezistență la impuls Uimp	kV			8
Frecvența operațională	min	Hz	25	
	max	Hz	400	
Curent termic convențional în aer liber Ith IEC	A			275
Curentul operațional Ie	AC-1 (≤40°C)	A	275	
	AC-1 (≤55°C)	A	250	
	AC-1 (≤70°C)	A	200	
	AC-3 (≤440V ≤55°C)	A	185	
	AC-4 (400V)	A	65	
Putere nominală de funcționare AC-3 (T≤55°C)	400V	kW	100	
Putere nominală de funcționare AC-1 (T≤40°C)	230V	kW	95	
	400V	kW	160	
	500V	kW	213	
	690V	kW	298	
Curent maxim IEC Ie în DC1 cu L/R ≤ 1 ms cu 1 poli în serie	75V	A	260	
	110V	A	120	
	220V	A	–	
	330V	A	–	
	460V	A	–	
Curent maxim IEC Ie în DC1 cu L/R ≤ 1 ms cu 2 poli în serie	75V	A	260	
	110V	A	170	
	220V	A	150	
	330V	A	–	
	460V	A	–	
Curent maxim IEC Ie în DC1 cu L/R ≤ 1 ms cu 3 poli în serie	75V	A	260	
	110V	A	170	
	220V	A	170	
	330V	A	150	
	460V	A	–	
Curent maxim IEC Ie în DC1 cu L/R ≤ 1 ms cu 4 poli în serie	75V	A	260	
	110V	A	170	

	220V	A	170
	330V	A	170
	460V	A	150
<hr/>			
Curent maxim IEC le în DC3-DC5 cu L/R ≤ 15ms cu 1 poli în serie			
	75V	A	180
	110V	A	90
	220V	A	–
	330V	A	–
	460V	A	–
<hr/>			
Curent maxim IEC le în DC3-DC5 cu L/R ≤ 15ms cu 2 poli în serie			
	75V	A	180
	110V	A	140
	220V	A	100
	330V	A	–
	460V	A	–
<hr/>			
Curent maxim IEC le în DC3-DC5 cu L/R ≤ 15ms cu 3 poli în serie			
	75V	A	180
	110V	A	160
	220V	A	140
	330V	A	100
	460V	A	–
<hr/>			
Curent maxim IEC le în DC3-DC5 cu L/R ≤ 15ms cu 4 poli în serie			
	75V	A	180
	110V	A	160
	220V	A	160
	330V	A	160
	460V	A	100
<hr/>			
Curent admisibil de scurtă durată pentru 10 s (IEC/EN60947-1)		A	1500
<hr/>			
Siguranta de protectie			
	gG (IEC)	A	315
	aM (IEC)	A	200
<hr/>			
Capacitate de realizare (valoare RMS)		A	1850
<hr/>			
Capacitate de rupere la tensiune			
	440V	A	1850
	500V	A	1600
	690V	A	1480
<hr/>			
Rezistență pe pol (valoare medie)		mΩ	0.3
<hr/>			
Putere disipată pe pol (valoare medie)			
	I <sub>th</sub>	W	20.3
	AC-3	W	9.7
<hr/>			
Cuplu de strângere pentru terminale			
	min	Nm	18
	max	Nm	18
	min	I <sub>bin</sub>	13.3
	max	I <sub>bin</sub>	13.3
<hr/>			
Cuplu de strângere pentru terminalul bobinei			
	min	Nm	1
	max	Nm	1
	min	I <sub>bin</sub>	0.74
	max	I <sub>bin</sub>	0.74
<hr/>			
Număr maxim de fire conectabile simultan		Nr.	2
<hr/>			
Sectiunea conductorului			
AWG/Kcmil			

	max		300 kcmil
Protecția terminalelor de putere conform IEC/EN 60529			IP00
<b>Caracteristici mecanice</b>			
Poziția de operare	normală permisă		Plan vertical ±30°
Fixare			Șurub
Greutate		g	6040
<b>Operațiuni</b>			
Durata de viața mecanică		cycles	10000000
Durata de viața electrică		cycles	1000000
<b>Date legate de siguranță</b>			
Nivel de performanță B10d conform EN/ISO 13489-1	sarcină nominală sarcină mecanică	cycles	1000000 10000000
Contacte oglindă conform IEC/EN 609474-4-1			Da
Compatibilitate EMC			Da
<b>Funcționează cu bobina AC</b>			
Tensiune AC nominală la 50/60Hz, 60Hz	min	V	220
	max	V	240
<b>Tensiune de lucru AC</b>			
Bobina 50/60Hz alimentată la 50Hz			
Cuplare			
	min	%Us	80
	max	%Us	110
Decuplare			
	min	%Us	20
	max	%Us	60
Bobina 50/60Hz alimentată la 60Hz			
Cuplare			
	min	%Us	80
	max	%Us	110
Decuplare			
	min	%Us	20
	max	%Us	60
Bobina de 60Hz alimentată la 60Hz			
Cuplare			
	min	%Us	80
	axim	%Us	110
Decuplare			
	min	%Us	20
	max	%Us	60
<b>Consum mediu bobina AC la 20°C</b>			
Bobina 50/60Hz alimentată la 50Hz			
	de urgență	VA	300
	menținând	VA	10
Bobina 50/60Hz alimentată la 60Hz			
	de urgență	VA	300
	menținând	VA	10
Disiparea la mentinere ≤20°C 50Hz		W	10
<b>Funcționează cu bobina DC</b>			
Tensiunea nominală de control DC			

		min	V	220
		max	V	240
<b>Tensiunea de operare DC</b>				
	Cuplare	min	%Us	80
		max	%Us	110
	Decuplare	min	%Us	20
		max	%Us	60
<b>Consum mediu bobina ≤20°C</b>				
		cuplare	W	300
		decuplare	W	10
<b>Frecvența maximă a ciclurilor</b>				
	Funcționare mecanică		cycles/h	2400
<b>Timpi de funcționare</b>				
	<b>Timp mediu pentru controlul US</b>			
	în AC			
		<b>Închidere NO</b>		
		min	ms	60
		max	ms	100
		<b>Deschidere NO</b>		
		min	ms	25
		max	ms	60
	în DC			
		<b>Închidere NO</b>		
		min	ms	60
		max	ms	100
		<b>Deschidere NO</b>		
		min	ms	25
		max	ms	60
<b>Date tehnice UL</b>				
	Tensiune nominală de funcționare AC (UL)		V	600
	<b>Curent de sarcină completă (FLA) pentru motor trifazat de curent alternativ</b>			
		480 V	A	180
		600 V	A	144
	<b>Performanță mecanică oferită</b>			
	pentru motor trifazat de curent alternativ			
		200/208V	HP	60
		220/230V	HP	75
		575/600V	HP	150
<b>Uz general</b>				
	Contactor			
		alternativ	A	275
	<b>Fuzibile de protecție la scurtcircuit, 600V</b>			
	Defect standard			
		Curent de scurtcircuit	kA	10
		Valoare siguranță	A	500
		Clasa siguranței		RK5
<b>Conditii ambientale</b>				
	<b>Temperatura</b>			
	Temperatura de Operare			
		min	°C	-50
		max	°C	70
	Temperatura de depozitare			

min	°C	-60
max	°C	80
Altitudine maximă		m 3000

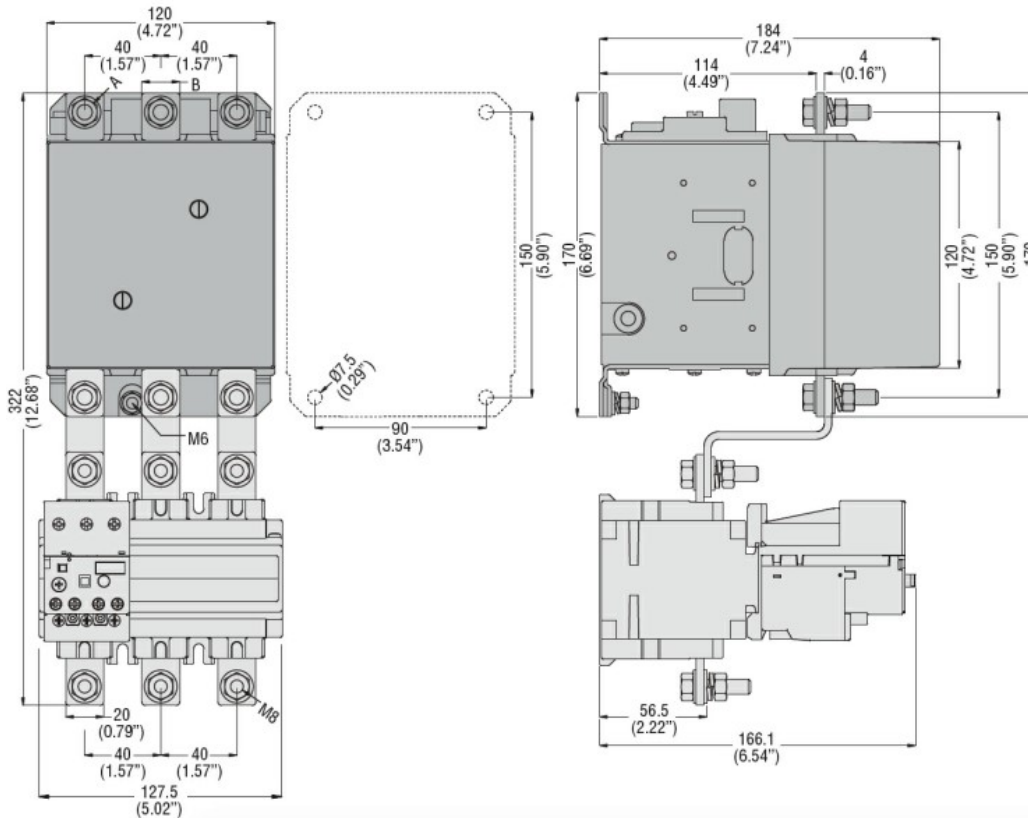
Altitudine maximă

**Rezistență și protecție**

Gradul de poluare

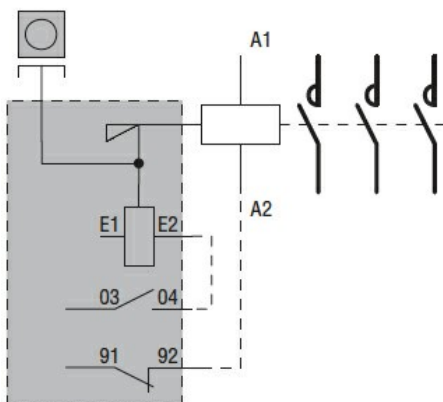
3

**Dimensiuni**



CONTACTOR TYPE	A	B
B115	M6	15 (0.59")
B145	M8	20 (0.79")
B180	M8	20 (0.79")

**Diagrame de cablare**



**Certificari si conformitate**

Conformitate

- CSA C22.2 n° 60947-1
- CSA C22.2 n° 60947-4-1
- IEC/EN 60947-1
- IEC/EN 60947-4-1
- UL 60947-1
- UL 60947-4-1

Certificate

CCC

cULus

EAC

Clasificare ETIM

ETIM 8.0

EC000066 -  
Contactor de  
putere, comutare  
AC