



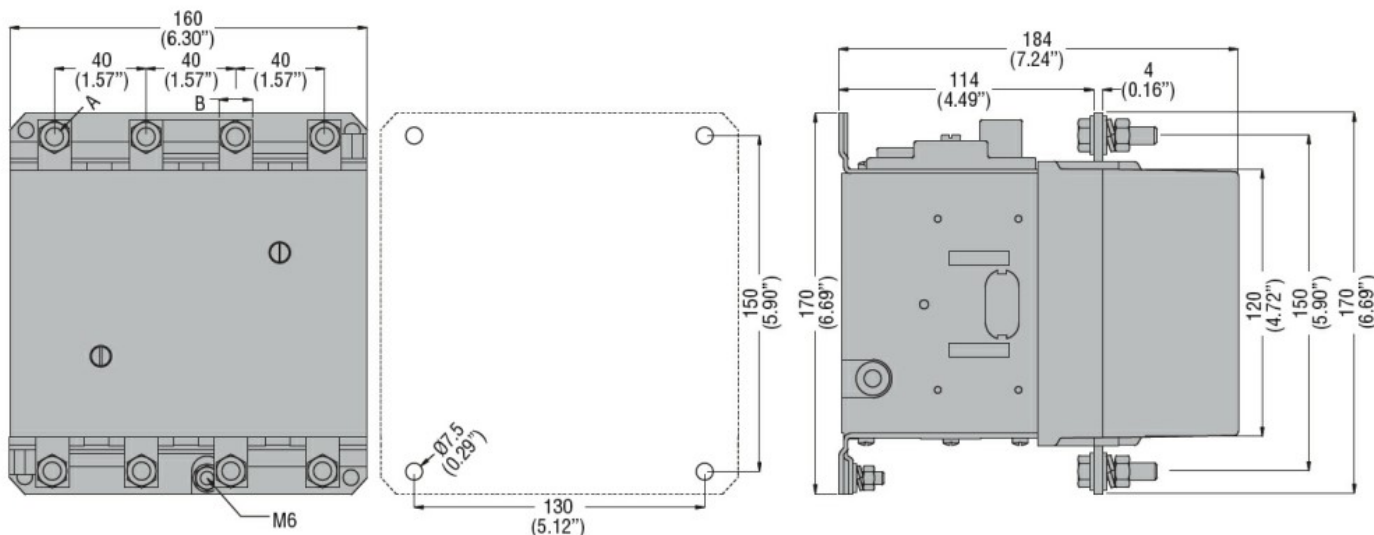
Caracteristicile contactului

Numărul de poli	Nr.	4
Capacitate de realizare (valoare RMS)	A	1850
Capacitate de rupere la tensiune		
	440V	A 1850
	500V	A 1600
	690V	A 1480

Date tehnice UL

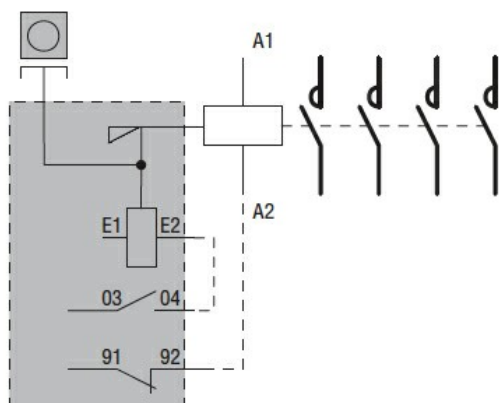
Tensiune nominală de funcționare AC (UL)	V	600
--	---	-----

Dimensiuni



CONTACTOR TYPE	A	B
B115	M6	15 (0.59")
B145	M8	20 (0.79")
B180	M8	20 (0.79")

Diagrame de cablare



Certificari si conformitate

Conformitate

CSA C22.2 n° 60947-1

CSA C22.2 n° 60947-4-1

IEC/EN 60947-1

IEC/EN 60947-4-1

UL 60947-1

UL 60947-4-1

Certificate

CCC

cULus

EAC