



Denumirea produsului				Contactor de putere
Denumirea tipului de produs				B180
Caracteristicile contactului				
Numărul de poli	Nr.			4
Tensiune nominală de izolație U _i IEC/EN	V			1000
Tensiune nominală de rezistență la impuls U _{imp}	kV			8
Frecvența operațională	min	Hz	25	
	max	Hz	400	
Curent termic convențional în aer liber I _{th} IEC	A			275
Curentul operațional I _e	AC-1 (≤40°C)	A	275	
	AC-1 (≤55°C)	A	250	
	AC-1 (≤70°C)	A	200	
	AC-3 (≤440V ≤55°C)	A	185	
	AC-4 (400V)	A	65	
Putere nominală de funcționare AC-1 (T≤40°C)	230V	kW	95	
	400V	kW	160	
	500V	kW	213	
	690V	kW	298	
Curent maxim IEC I _e în DC1 cu L/R ≤ 1 ms cu 1 poli în serie	75V	A	260	
	110V	A	120	
	220V	A	–	
	330V	A	–	
	460V	A	–	
Curent maxim IEC I _e în DC1 cu L/R ≤ 1 ms cu 2 poli în serie	75V	A	260	
	110V	A	170	
	220V	A	150	
	330V	A	–	
	460V	A	–	
Curent maxim IEC I _e în DC1 cu L/R ≤ 1 ms cu 3 poli în serie	75V	A	260	
	110V	A	170	
	220V	A	170	
	330V	A	150	
	460V	A	–	
Curent maxim IEC I _e în DC1 cu L/R ≤ 1 ms cu 4 poli în serie	75V	A	260	
	110V	A	170	
	220V	A	170	
	330V	A	170	
	460V	A	150	

Curent maxim IEC le în DC3-DC5 cu L/R ≤ 15ms cu 1 poli în serie

75V	A	180
110V	A	90
220V	A	–
330V	A	–
460V	A	–

Curent maxim IEC le în DC3-DC5 cu L/R ≤ 15ms cu 2 poli în serie

75V	A	180
110V	A	140
220V	A	100
330V	A	–
460V	A	–

Curent maxim IEC le în DC3-DC5 cu L/R ≤ 15ms cu 3 poli în serie

75V	A	180
110V	A	160
220V	A	140
330V	A	100
460V	A	–

Curent maxim IEC le în DC3-DC5 cu L/R ≤ 15ms cu 4 poli în serie

75V	A	180
110V	A	160
220V	A	160
330V	A	160
460V	A	100

Curent admisibil de scurtă durată pentru 10 s (IEC/EN60947-1)

A	1500
---	------

Siguranta de protectie

gG (IEC)	A	315
aM (IEC)	A	200

Capacitate de realizare (valoare RMS)

A	1850
---	------

Capacitate de rupere la tensiune

440V	A	1850
500V	A	1600
690V	A	1480

Rezistență pe pol (valoare medie)

mΩ	0.3
----	-----

Putere disipată pe pol (valoare medie)

Ith	W	20.3
AC-3	W	9.7

Cuplu de strângere pentru terminale

min	Nm	18
max	Nm	18
min	Ibin	13.3
max	Ibin	13.3

Cuplul de strângere pentru terminalul bobinei

min	Nm	1
max	Nm	1
min	Ibin	0.74
max	Ibin	0.74

Număr maxim de fire conectabile simultan

Nr.	2
-----	---

Sectiunea conductorului

AWG/Kcmil

max	300 kcmil
-----	-----------

Protecția terminalelor de putere conform IEC/EN 60529

IP00

Caracteristici mecanice

Poziția de operare

	normală permisă		Plan vertical ±30°
Fixare			Șurub
Greutate		g	6320
Operațiuni			
Durata de viață mecanică		cycles	10000000
Durata de viață electrică		cycles	1000000
Date legate de siguranță			
Nivel de performanță B10d conform EN/ISO 13489-1	sarcină nominală	cycles	1000000
	sarcină mecanică	cycles	10000000
Contacte oglindă conform IEC/EN 609474-4-1			Da
Compatibilitate EMC			Da
Funcționează cu bobina AC			
Tensiune AC nominală la 50/60Hz, 60Hz	min	V	440
	max	V	415
Tensiune de lucru AC			
Bobina 50/60Hz alimentată la 50Hz			
Cuplare			
	min	%Us	80
	max	%Us	110
Decuplare			
	min	%Us	20
	max	%Us	60
Bobina 50/60Hz alimentată la 60Hz			
Cuplare			
	min	%Us	80
	max	%Us	110
Decuplare			
	min	%Us	20
	max	%Us	60
Bobina de 60Hz alimentată la 60Hz			
Cuplare			
	min	%Us	80
	axim	%Us	110
Decuplare			
	min	%Us	20
	max	%Us	60
Consum mediu bobina AC la 20°C			
Bobina 50/60Hz alimentată la 50Hz			
	de urgență	VA	300
	menținând	VA	10
Bobina 50/60Hz alimentată la 60Hz			
	de urgență	VA	300
	menținând	VA	10
Disiparea la mentinere ≤20°C 50Hz		W	10
Funcționează cu bobina DC			
Tensiunea nominală de control DC	min	V	440
	max	V	415
Tensiunea de operare DC			

Cuplare	min	%Us	80
	max	%Us	110

Decuplare	min	%Us	20
	max	%Us	60

Consum mediu bobina ≤20°C

cuplare	W	300
decuplare	W	10

Frecvența maximă a ciclurilor

Funcționare mecanică cycles/h 2400

Timpi de funcționare

Timp mediu pentru controlul US

în AC

Închidere NO

min	ms	60
max	ms	100

Deschidere NO

min	ms	25
max	ms	60

în DC

Închidere NO

min	ms	60
max	ms	100

Deschidere NO

min	ms	25
max	ms	60

Date tehnice UL

Tensiune nominală de funcționare AC (UL) V 600

Curent de sarcină completă (FLA) pentru motor trifazat de curent alternativ

480 V	A	180
600 V	A	144

Performanță mecanică oferită

pentru motor trifazat de curent alternativ

200/208V	HP	60
220/230V	HP	75
575/600V	HP	150

Uz general

Contactor

alternativ	A	275
------------	---	-----

Fuzibile de protecție la scurtcircuit, 600V

Defect standard

Curent de scurtcircuit	kA	10
Valoare siguranță	A	500
Clasa siguranței		RK5

Condiții ambientale

Temperatura

Temperatura de Operare

min	°C	-50
max	°C	70

Temperatura de depozitare

min	°C	-60
max	°C	80

Altitudine maximă

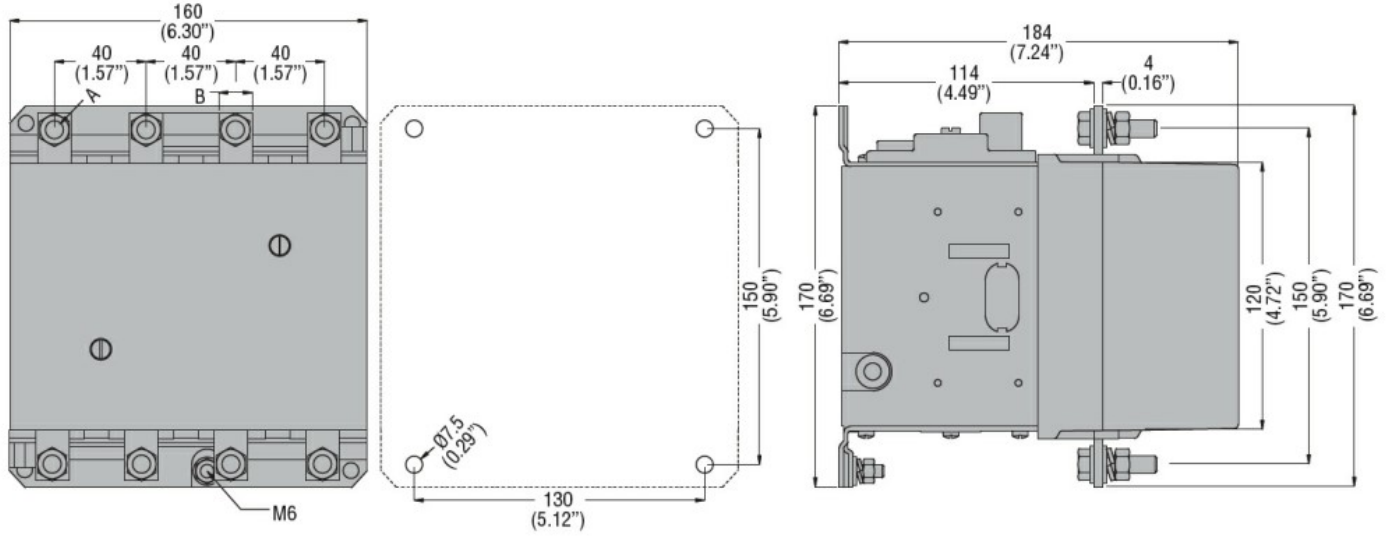
m	3000
---	------

Rezistență și protecție

Gradul de poluare

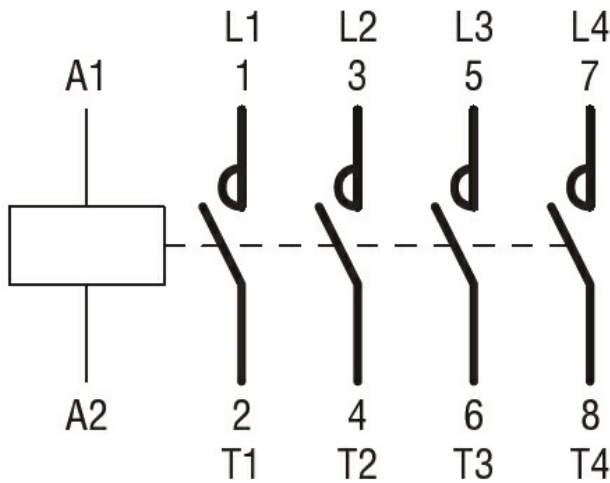
3

Dimensiuni



CONTACTOR TYPE	A	B
B115	M6	15 (0.59")
B145	M8	20 (0.79")
B180	M8	20 (0.79")

Diagrame de cablare



Certificari si conformitate

Conformitate

CSA C22.2 n° 60947-1
CSA C22.2 n° 60947-4-1
IEC/EN 60947-1
IEC/EN 60947-4-1
UL 60947-1
UL 60947-4-1

Certificate

CCC
cULus
EAC

Clasificare ETIM

ETIM 8.0

EC000066 -
Contactor de
putere, comutare
AC