



Denumirea produsului				Contactor de putere
Denumirea tipului de produs				B180
<b>Caracteristicile contactului</b>				
Numărul de poli	Nr.			4
Tensiune nominală de izolație Ui IEC/EN	V			1000
Tensiune nominală de rezistență la impuls Uimp	kV			8
Frecvența operațională	min	Hz		25
	max	Hz		400
Curent termic convențional în aer liber Ith IEC	A			275
Curentul operațional Ie	AC-1 (≤40°C)	A		275
	AC-1 (≤55°C)	A		250
	AC-1 (≤70°C)	A		200
	AC-3 (≤440V ≤55°C)	A		185
	AC-4 (400V)	A		65
Putere nominală de funcționare AC-1 (T≤40°C)	230V	kW		95
	400V	kW		160
	500V	kW		213
	690V	kW		298
Curent maxim IEC Ie în DC1 cu L/R ≤ 1 ms cu 1 poli în serie	75V	A		260
	110V	A		120
	220V	A		–
	330V	A		–
	460V	A		–
Curent maxim IEC Ie în DC1 cu L/R ≤ 1 ms cu 2 poli în serie	75V	A		260
	110V	A		170
	220V	A		150
	330V	A		–
	460V	A		–
Curent maxim IEC Ie în DC1 cu L/R ≤ 1 ms cu 3 poli în serie	75V	A		260
	110V	A		170
	220V	A		170
	330V	A		150
	460V	A		–
Curent maxim IEC Ie în DC1 cu L/R ≤ 1 ms cu 4 poli în serie	75V	A		260
	110V	A		170
	220V	A		170
	330V	A		170
	460V	A		150

Curent maxim IEC le în DC3-DC5 cu L/R ≤ 15ms cu 1 poli în serie

75V	A	180
110V	A	90
220V	A	–
330V	A	–
460V	A	–

Curent maxim IEC le în DC3-DC5 cu L/R ≤ 15ms cu 2 poli în serie

75V	A	180
110V	A	140
220V	A	100
330V	A	–
460V	A	–

Curent maxim IEC le în DC3-DC5 cu L/R ≤ 15ms cu 3 poli în serie

75V	A	180
110V	A	160
220V	A	140
330V	A	100
460V	A	–

Curent maxim IEC le în DC3-DC5 cu L/R ≤ 15ms cu 4 poli în serie

75V	A	180
110V	A	160
220V	A	160
330V	A	160
460V	A	100

Curent admisibil de scurtă durată pentru 10 s (IEC/EN60947-1)

A	1500
---	------

Siguranta de protectie

gG (IEC)	A	315
aM (IEC)	A	200

Capacitate de realizare (valoare RMS)

A	1850
---	------

Capacitate de rupere la tensiune

440V	A	1850
500V	A	1600
690V	A	1480

Rezistență pe pol (valoare medie)

mΩ	0.3
----	-----

Putere disipată pe pol (valoare medie)

Ith	W	20.3
AC-3	W	9.7

Cuplu de strângere pentru terminale

min	Nm	18
max	Nm	18
min	Ibin	13.3
max	Ibin	13.3

Cuplul de strângere pentru terminalul bobinei

min	Nm	1
max	Nm	1
min	Ibin	0.74
max	Ibin	0.74

Număr maxim de fire conectabile simultan

Nr.	2
-----	---

Sectiunea conductorului

AWG/Kcmil

max	300 kcmil
-----	-----------

Protecția terminalelor de putere conform IEC/EN 60529

IP00

**Caracteristici mecanice**

Poziția de operare

	normală permisă	Plan vertical ±30°	
Fixare		Șurub	
Greutate	g	6340	
<b>Operațiuni</b>			
Durata de viață mecanică	cycles	10000000	
Durata de viață electrică	cycles	1000000	
<b>Date legate de siguranță</b>			
Nivel de performanță B10d conform EN/ISO 13489-1			
	sarcină nominală	cycles	1000000
	sarcină mecanică	cycles	10000000
Contacte oglindă conform IEC/EN 609474-4-1		Da	
Compatibilitate EMC		Da	
<b>Funcționează cu bobina AC</b>			
Tensiune AC nominală la 50/60Hz, 60Hz			
	min	V	110
	max	V	125
Tensiune de lucru AC			
Bobina 50/60Hz alimentată la 50Hz			
	Cuplare		
	min	%Us	80
	max	%Us	110
	Decuplare		
	min	%Us	20
	max	%Us	60
Bobina 50/60Hz alimentată la 60Hz			
	Cuplare		
	min	%Us	80
	max	%Us	110
	Decuplare		
	min	%Us	20
	max	%Us	60
Bobina de 60Hz alimentată la 60Hz			
	Cuplare		
	min	%Us	80
	axim	%Us	110
	Decuplare		
	min	%Us	20
	max	%Us	60
Consum mediu bobina AC la 20°C			
Bobina 50/60Hz alimentată la 50Hz			
	de urgență	VA	300
	menținând	VA	10
Bobina 50/60Hz alimentată la 60Hz			
	de urgență	VA	300
	menținând	VA	10
Disiparea la mentinere ≤20°C 50Hz		W	10
<b>Funcționează cu bobina DC</b>			
Tensiunea nominală de control DC			
	min	V	110
	max	V	125
Tensiunea de operare DC			

Cuplare	min	%Us	80
	max	%Us	110
Decuplare	min	%Us	20
	max	%Us	60

 Consum mediu bobina  $\leq 20^{\circ}\text{C}$ 

cuplare	W	300
decuplare	W	10

**Frecvența maximă a ciclurilor**

Funcționare mecanică cycles/h 2400

**Timpi de funcționare**

Timp mediu pentru controlul US

în AC

Închidere NO

min	ms	60
max	ms	100

Deschidere NO

min	ms	25
max	ms	60

în DC

Închidere NO

min	ms	60
max	ms	100

Deschidere NO

min	ms	25
max	ms	60

**Date tehnice UL**

Tensiune nominală de funcționare AC (UL) V 600

Curent de sarcină completă (FLA) pentru motor trifazat de curent alternativ

480 V	A	180
600 V	A	144

Performanță mecanică oferită

pentru motor trifazat de curent alternativ

200/208V	HP	60
220/230V	HP	75
575/600V	HP	150

Uz general

Contactor

alternativ	A	275
------------	---	-----

Fuzibile de protecție la scurtcircuit, 600V

Defect standard

Curent de scurtcircuit	kA	10
Valoare siguranță	A	500
Clasa siguranței		RK5

**Conditii ambientale**

Temperatura

Temperatura de Operare

min	$^{\circ}\text{C}$	-50
max	$^{\circ}\text{C}$	70

Temperatura de depozitare

min	$^{\circ}\text{C}$	-60
max	$^{\circ}\text{C}$	80

Altitudine maximă

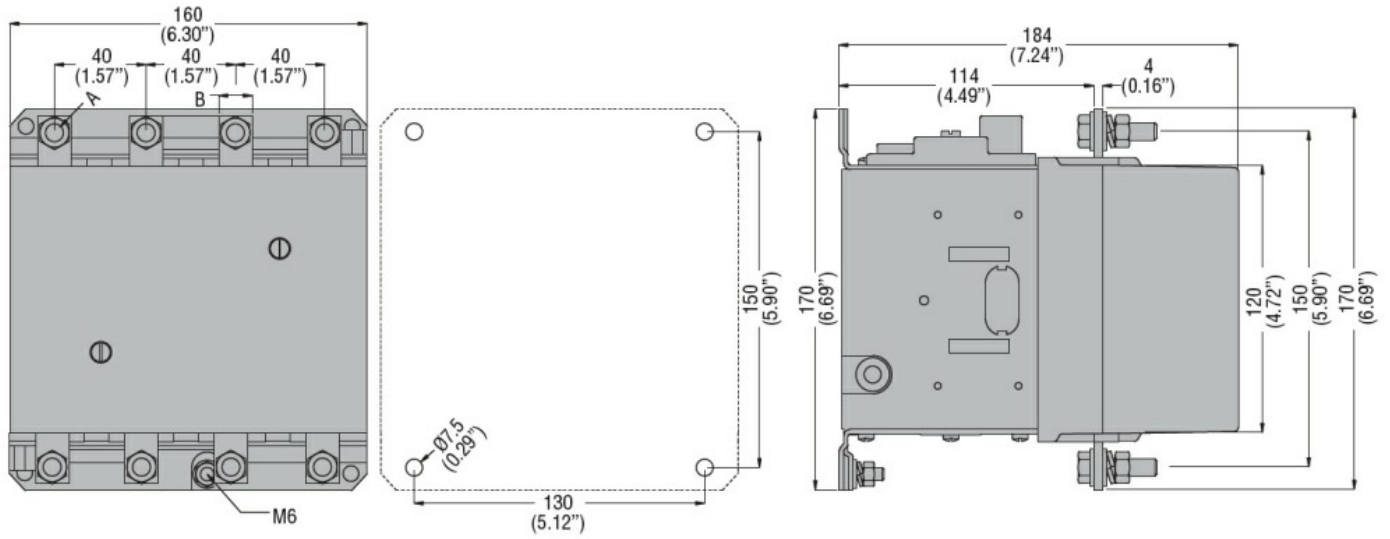
m 3000

Rezistență și protecție

Grad de poluare

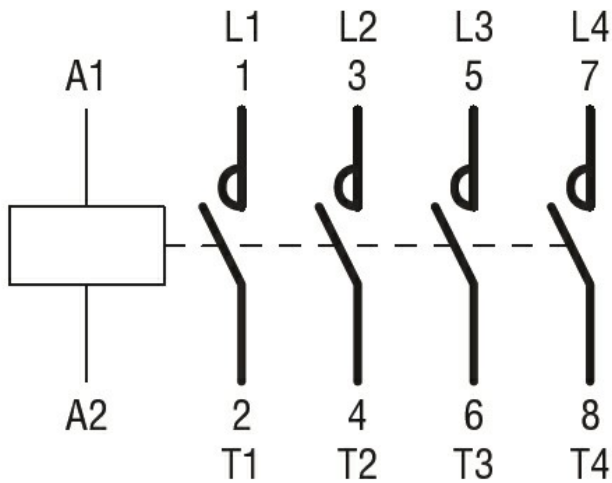
3

Dimensiuni



CONTACTOR TYPE	A	B
B115	M6	15 (0.59'')
B145	M8	20 (0.79'')
B180	M8	20 (0.79'')

Diagrame de cablare



Certificari si conformitate

Conformitate

CSA C22.2 n° 60947-1

CSA C22.2 n° 60947-4-1

IEC/EN 60947-1

IEC/EN 60947-4-1

UL 60947-1

UL 60947-4-1

Certificate

CCC

cULus

EAC

Clasificare ETIM

ETIM 8.0

EC000066 -  
Contactor de  
putere, comutare  
AC