



Denumirea produsului

Contactor de  
putere  
B180

Denumirea tipului de produs

**Caracteristicile contactului**

Numărul de poli	Nr.	3
Tensiune nominală de izolație Ui IEC/EN	V	1000
Tensiune nominală de rezistență la impuls Uimp	kV	8
Frecvența operațională	min	Hz 25
	max	Hz 400
Curent termic convențional în aer liber Ith IEC	A	275
Curentul operational Ie	AC-1 (≤40°C)	A 275
	AC-1 (≤55°C)	A 250
	AC-1 (≤70°C)	A 200
	AC-3 (≤440V ≤55°C)	A 185
	AC-4 (400V)	A 65
Putere nominală de funcționare AC-3 (T≤55°C)	230V	kW 57
	400V	kW 100
	415V	kW 108
	440V	kW 115
	500V	kW 123
	690V	kW 144
	1000V	kW 103
Putere nominală de funcționare AC-1 (T≤40°C)	230V	kW 95
	400V	kW 160
	500V	kW 213
	690V	kW 298
Curent maxim IEC Ie în DC1 cu L/R ≤ 1 ms cu 1 poli în serie	75V	A 260
	110V	A 120
	220V	A –
	330V	A –
	460V	A –
Curent maxim IEC Ie în DC1 cu L/R ≤ 1 ms cu 2 poli în serie	75V	A 260
	110V	A 170
	220V	A 150
	330V	A –
	460V	A –
Curent maxim IEC Ie în DC1 cu L/R ≤ 1 ms cu 3 poli în serie	75V	A 260
	110V	A 170
	220V	A 170

	330V	A	150
	460V	A	–
<hr/>			
Curent maxim IEC le în DC1 cu L/R ≤ 1 ms cu 4 poli în serie	75V	A	260
	110V	A	170
	220V	A	170
	330V	A	170
	460V	A	150
<hr/>			
Curent maxim IEC le în DC3-DC5 cu L/R ≤ 15ms cu 1 poli în serie	75V	A	180
	110V	A	90
	220V	A	–
	330V	A	–
	460V	A	–
<hr/>			
Curent maxim IEC le în DC3-DC5 cu L/R ≤ 15ms cu 2 poli în serie	75V	A	180
	110V	A	140
	220V	A	100
	330V	A	–
	460V	A	–
<hr/>			
Curent maxim IEC le în DC3-DC5 cu L/R ≤ 15ms cu 3 poli în serie	75V	A	180
	110V	A	160
	220V	A	140
	330V	A	100
	460V	A	–
<hr/>			
Curent maxim IEC le în DC3-DC5 cu L/R ≤ 15ms cu 4 poli în serie	75V	A	180
	110V	A	160
	220V	A	160
	330V	A	160
	460V	A	100
<hr/>			
Curent admisibil de scurtă durată pentru 10 s (IEC/EN60947-1)		A	1500
<hr/>			
Siguranta de protectie	gG (IEC)	A	315
	aM (IEC)	A	200
<hr/>			
Capacitate de realizare (valoare RMS)		A	1850
<hr/>			
Capacitate de rupere la tensiune	440V	A	1850
	500V	A	1600
	690V	A	1480
<hr/>			
Rezistență pe pol (valoare medie)		mΩ	0.3
<hr/>			
Putere disipată pe pol (valoare medie)	I <sub>th</sub>	W	20.3
	AC-3	W	9.7
<hr/>			
Cuplu de strângere pentru terminale	min	Nm	18
	max	Nm	18
	min	I <sub>bin</sub>	13.3
	max	I <sub>bin</sub>	13.3
<hr/>			
Cuplul de strângere pentru terminalul bobinei	min	Nm	1
	max	Nm	1

	min	I <sub>bin</sub>	0.74
	max	I <sub>bin</sub>	0.74
Număr maxim de fire conectabile simultan		Nr.	2
Sectiunea conductorului			
AWG/Kcmil			
	max		300 kcmil
Protecția terminalelor de putere conform IEC/EN 60529			IP00
<b>Caracteristici mecanice</b>			
Poziția de operare		normală permisă	Plan vertical ±30°
Fixare			Șurub
Greutate		g	5450
<b>Operațiuni</b>			
Durata de viața mecanică		cycles	10000000
Durata de viața electrică		cycles	1000000
<b>Date legate de siguranță</b>			
Nivel de performanță B10d conform EN/ISO 13489-1		sarcină nominală	cycles 1000000
		sarcină mecanică	cycles 10000000
Contacte oglindă conform IEC/EN 609474-4-1			Da
Compatibilitate EMC			Da
<b>Funcționează cu bobina AC</b>			
Tensiune AC nominală la 50/60Hz		V	60
Tensiune de lucru AC			
Bobina 50/60Hz alimentată la 50Hz			
Cuplare	min	%U <sub>s</sub>	80
	max	%U <sub>s</sub>	110
Decuplare	min	%U <sub>s</sub>	20
	max	%U <sub>s</sub>	60
Bobina 50/60Hz alimentată la 60Hz			
Cuplare	min	%U <sub>s</sub>	80
	max	%U <sub>s</sub>	110
Decuplare	min	%U <sub>s</sub>	20
	max	%U <sub>s</sub>	60
Bobina de 60Hz alimentată la 60Hz			
Cuplare	min	%U <sub>s</sub>	80
	axim	%U <sub>s</sub>	110
Decuplare	min	%U <sub>s</sub>	20
	max	%U <sub>s</sub>	60
Consum mediu bobina AC la 20°C			
Bobina 50/60Hz alimentată la 50Hz			
	de urgență	VA	300
	menținând	VA	10
Bobina 50/60Hz alimentată la 60Hz			
	de urgență	VA	300
	menținând	VA	10

Disiparea la mentinere $\leq 20^{\circ}\text{C}$ 50Hz		W	10
<b>Funcționează cu bobina DC</b>			
Tensiunea nominală de control DC		V	60
Tensiunea de operare DC			
Cuplare		min %Us	80
		max %Us	110
Decuplare		min %Us	20
		max %Us	60
Consum mediu bobina $\leq 20^{\circ}\text{C}$			
		cuplare W	300
		decuplare W	10
<b>Frecvența maximă a ciclurilor</b>			
Funcționare mecanică		cycles/h	2400
<b>Timpi de funcționare</b>			
Timp mediu pentru controlul US			
în AC			
Închidere NO		min ms	60
		max ms	100
Deschidere NO		min ms	25
		max ms	60
în DC			
Închidere NO		min ms	60
		max ms	100
Deschidere NO		min ms	25
		max ms	60
<b>Date tehnice UL</b>			
Tensiune nominală de funcționare AC (UL)		V	600
Curent de sarcină completă (FLA) pentru motor trifazat de curent alternativ			
		480 V A	180
		600 V A	144
Performanță mecanică oferită			
pentru motor trifazat de curent alternativ			
		200/208V HP	60
		220/230V HP	75
		575/600V HP	150
Uz general			
Contactor		alternativ A	275
Fuzibile de protecție la scurtcircuit, 600V			
Defect standard		Curent de scurtcircuit kA	10
		Valoare siguranță A	500
		Clasa siguranței	RK5
<b>Condiții ambientale</b>			
Temperatura			
Temperatura de Operare		min $^{\circ}\text{C}$	-50
		max $^{\circ}\text{C}$	70

Temperatura de depozitare

min °C -60  
max °C 80

Altitudine maximă

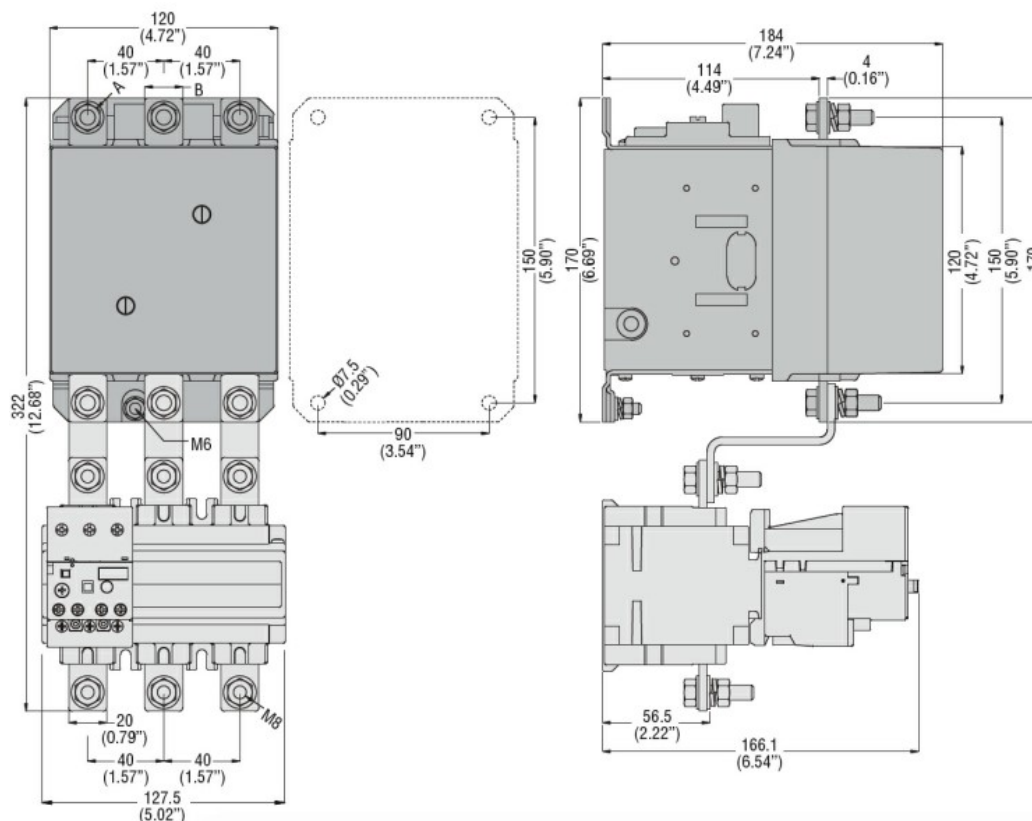
m 3000

Rezistență și protecție

Gradul de poluare

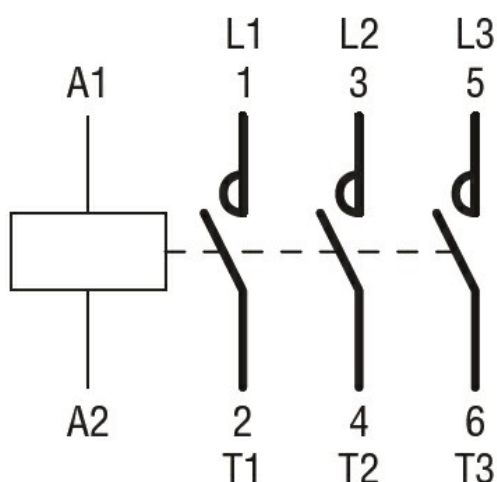
3

Dimensiuni



CONTACTOR TYPE	A	B
B115	M6	15 (0.59")
B145	M8	20 (0.79")
B180	M8	20 (0.79")

Diagrame de cablare



Certificari si conformitate

Conformitate

CSA C22.2 n° 60947-1

CSA C22.2 n° 60947-4-1

IEC/EN 60947-1

IEC/EN 60947-4-1

UL 60947-1

---

UL 60947-4-1

---

Certificate

CCC

cULus

EAC

---

Clasificare ETIM

ETIM 8.0

EC000066 -  
Contactor de  
putere, comutare  
AC