



Denumirea produsului				Contactor de putere
Denumirea tipului de produs				B1600
<b>Caracteristicile contactului</b>				
Numărul de poli	Nr.			3
Tensiune nominală de izolație U <sub>i</sub> IEC/EN	V			690
Tensiune nominală de rezistență la impuls U <sub>imp</sub>	kV			8
Frecvența operațională	min	Hz	25	
	max	Hz	400	
Curent termic convențional în aer liber I <sub>th</sub> IEC	A			1600
Curentul operațional I <sub>e</sub>	AC-1 (≤40°C)	A	1600	
	AC-1 (≤55°C)	A	1360	
	AC-1 (≤70°C)	A	1120	
Putere nominală de funcționare AC-1 (T≤40°C)	230V	kW	550	
	400V	kW	950	
	500V	kW	1200	
	690V	kW	1650	
Curent admisibil de scurtă durată pentru 10 s (IEC/EN60947-1)	A			8300
Siguranța de protecție	gG (IEC)	A	1600	
		A	6300	
Capacitate de realizare (valoare RMS)				6300
Capacitate de rupere la tensiune	440V	A	6300	
	500V	A	5600	
	690V	A	5000	
Rezistență pe pol (valoare medie)	mΩ			7
Putere disipată pe pol (valoare medie)	I <sub>th</sub>	W	180	
	min	Nm	35	
Cuplu de strângere pentru terminale	max	Nm	35	
	min	I <sub>bin</sub>	25.8	
	max	I <sub>bin</sub>	25.8	
Număr maxim de fire conectabile simultan	Nr.			2
Protecția terminalelor de putere conform IEC/EN 60529				IP00
<b>Caracteristici mecanice</b>				
Poziția de operare	normală			Plan vertical
	permisă			±30°
Fixare				Șurub
Greutate	g			4915
<b>Caracteristici contacte auxiliare</b>				

Curentul termic I <sub>th</sub>		A	16
Denumire IEC/EN 60947-5-1			A600 - P600
Curent de funcționare AC15	230V	A	3
	400V	A	1.9
	500V	A	1.4
Curent de funcționare DC12	110V	A	5.7
Curent de funcționare DC13	24V	A	5.7
	48V	A	2.9
	60V	A	2.3
	125V	A	0.6
	220V	A	0.2
	600V	A	1.2

### Operațiuni

Durata de viața mecanică	cycles	5000000
Durata de viața electrică	cycles	700000

### Date legate de siguranță

Nivel de performanță B10d conform EN/ISO 13489-1	sarcină nominală	cycles	700000
	sarcină mecanică	cycles	5000000

Contacte oglindă conform IEC/EN 60947-4-1	Da
Compatibilitate EMC	Da

### Funcționează cu bobina AC

Tensiune AC nominală la 50/60Hz, 60Hz	min	V	220
	max	V	240

### Tensiune de lucru AC

Bobina 50/60Hz alimentată la 50Hz			
Cuplare			
	min	%Us	80
	max	%Us	110
Decuplare			
	min	%Us	20
	max	%Us	60

Bobina 50/60Hz alimentată la 60Hz			
Cuplare			
	min	%Us	80
	max	%Us	110
Decuplare			
	min	%Us	20
	max	%Us	60

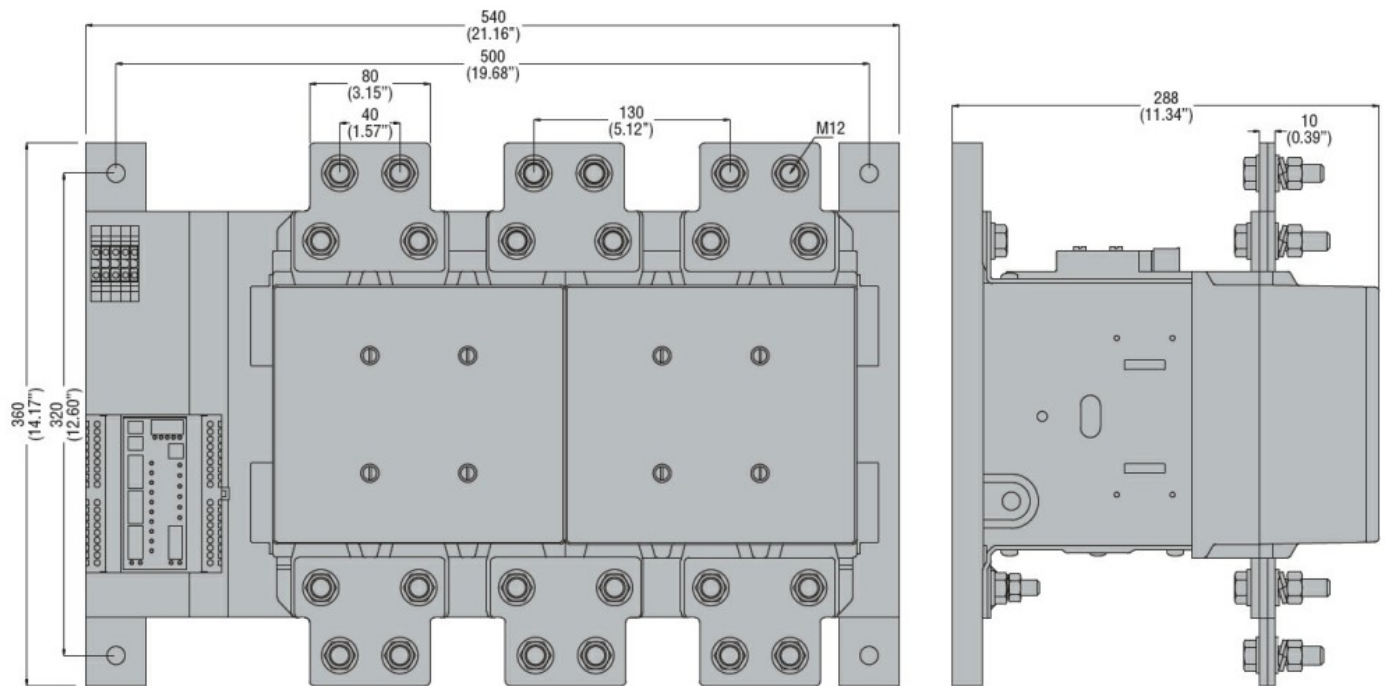
Bobina de 60Hz alimentată la 60Hz			
Cuplare			
	min	%Us	80
	axim	%Us	110
Decuplare			
	min	%Us	20
	max	%Us	60

### Consum mediu bobina AC la 20°C

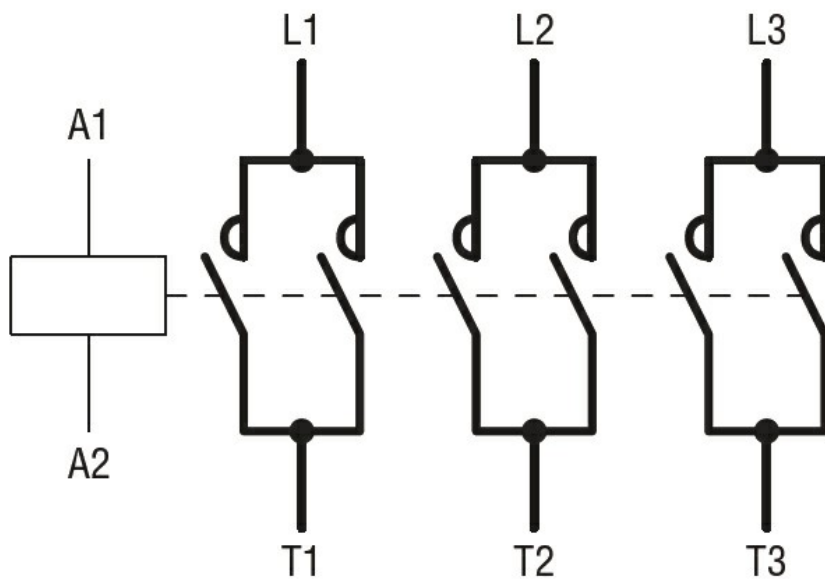
Bobina 50/60Hz alimentată la 50Hz			
	de urgență	VA	800
	menținând	VA	45

Bobina 50/60Hz alimentată la 60Hz

	de urgență	VA	800
	menținând	VA	45
Disiparea la mentinere ≤20°C 50Hz		W	40
<b>Funcționează cu bobina DC</b>			
Tensiunea nominală de control DC	min	V	220
	max	V	240
Tensiunea de operare DC			
Cuplare	min	%Us	80
<b>Frecvența maximă a ciclurilor</b>			
Funcționare mecanică		cycles/h	1200
<b>Timpi de funcționare</b>			
Timp mediu pentru controlul US			
în AC			
Închidere NO	min	ms	300
	max	ms	450
Deschidere NO	min	ms	70
	max	ms	130
în DC			
Închidere NO	min	ms	300
	max	ms	450
Deschidere NO	min	ms	70
	max	ms	130
<b>Date tehnice UL</b>			
Tensiune nominală de funcționare AC (UL)		V	600
Clasificarea contactelor auxiliare conform UL			A600 - P600
<b>Condiții ambientale</b>			
Temperatura			
Temperatura de Operare	min	°C	-50
	max	°C	60
Temperatura de depozitare	min	°C	-60
	max	°C	80
Altitudine maximă		m	3000
<b>Rezistență și protecție</b>			
Gradul de poluare			3
<b>Dimensiuni</b>			



Diagrame de cablare



Certificari si conformitate

Conformitate

CSA C22.2 n° 60947-1

CSA C22.2 n° 60947-4-1

IEC/EN 60947-1

IEC/EN 60947-4-1

UL 60947-1

UL 60947-4-1

Certificate

/

Clasificare ETIM

ETIM 8.0

EC000066 -  
Contactor de  
putere, comutare  
AC