



Denumirea produsului	Contactor de putere		
Denumirea tipului de produs	B145		
<b>Caracteristicile contactului</b>			
Numărul de poli	Nr.	4	
Tensiune nominală de izolație Ui IEC/EN	V	1000	
Tensiune nominală de rezistență la impuls Uimp	kV	8	
Frecvența operațională	min	Hz	25
	max	Hz	400
Curent termic convențional în aer liber Ith IEC	A	250	
Curentul operational Ie	AC-1 (≤40°C)	A	250
	AC-1 (≤55°C)	A	235
	AC-1 (≤70°C)	A	190
	AC-3 (≤440V ≤55°C)	A	150
	AC-4 (400V)	A	57
Putere nominală de funcționare AC-1 (T≤40°C)	230V	kW	91
	400V	kW	150
	500V	kW	196
	690V	kW	270
Curent maxim IEC Ie în DC1 cu L/R ≤ 1 ms cu 1 poli în serie	75V	A	220
	110V	A	110
	220V	A	–
	330V	A	–
	460V	A	–
Curent maxim IEC Ie în DC1 cu L/R ≤ 1 ms cu 2 poli în serie	75V	A	220
	110V	A	150
	220V	A	130
	330V	A	–
	460V	A	–
Curent maxim IEC Ie în DC1 cu L/R ≤ 1 ms cu 3 poli în serie	75V	A	220
	110V	A	150
	220V	A	150
	330V	A	130
	460V	A	–
Curent maxim IEC Ie în DC1 cu L/R ≤ 1 ms cu 4 poli în serie	75V	A	220
	110V	A	150
	220V	A	150
	330V	A	150
	460V	A	130

Curent maxim IEC le în DC3-DC5 cu L/R ≤ 15ms cu 1 poli în serie

75V	A	160
110V	A	80
220V	A	–
330V	A	–
460V	A	–

Curent maxim IEC le în DC3-DC5 cu L/R ≤ 15ms cu 2 poli în serie

75V	A	160
110V	A	120
220V	A	90
330V	A	–
460V	A	–

Curent maxim IEC le în DC3-DC5 cu L/R ≤ 15ms cu 3 poli în serie

75V	A	160
110V	A	140
220V	A	120
330V	A	90
460V	A	–

Curent maxim IEC le în DC3-DC5 cu L/R ≤ 15ms cu 4 poli în serie

75V	A	160
110V	A	140
220V	A	140
330V	A	140
460V	A	90

Curent admisibil de scurtă durată pentru 10 s (IEC/EN60947-1)

A 1300

Siguranta de protectie

gG (IEC)	A	250
aM (IEC)	A	160

Capacitate de realizare (valoare RMS)

A 1500

Capacitate de rupere la tensiune

440V	A	1500
500V	A	1400
690V	A	1200

Rezistență pe pol (valoare medie)

mΩ 0.3

Putere disipată pe pol (valoare medie)

Ith	W	14.5
AC-3	W	6.8

Cuplu de strângere pentru terminale

min	Nm	18
max	Nm	18
min	Ibin	13.3
max	Ibin	13.3

Cuplul de strângere pentru terminalul bobinei

min	Nm	1
max	Nm	1
min	Ibin	0.74
max	Ibin	0.74

Număr maxim de fire conectabile simultan

Nr. 2

Sectiunea conductorului

AWG/Kcmil

max 4/0

Protecția terminalelor de putere conform IEC/EN 60529

IP00

**Caracteristici mecanice**

**Poziția de operare**

	normală permisă	Plan vertical ±30°	
Fixare		Șurub	
Greutate	g	9400	
<b>Operațiuni</b>			
Durata de viață mecanică	cycles	10000000	
Durata de viață electrică	cycles	1100000	
<b>Date legate de siguranță</b>			
Nivel de performanță B10d conform EN/ISO 13489-1			
	sarcină nominală	cycles	1100000
	sarcină mecanică	cycles	10000000
Contacte oglindă conform IEC/EN 609474-4-1		Da	
Compatibilitate EMC		Da	
<b>Funcționează cu bobina AC</b>			
Tensiune AC nominală la 50/60Hz, 60Hz			
	min	V	220
	max	V	240
<b>Tensiune de lucru AC</b>			
Bobina 50/60Hz alimentată la 50Hz			
Cuplare			
	min	%Us	80
	max	%Us	110
Decuplare			
	min	%Us	20
	max	%Us	60
Bobina 50/60Hz alimentată la 60Hz			
Cuplare			
	min	%Us	80
	max	%Us	110
Decuplare			
	min	%Us	20
	max	%Us	60
Bobina de 60Hz alimentată la 60Hz			
Cuplare			
	min	%Us	80
	axim	%Us	110
Decuplare			
	min	%Us	20
	max	%Us	60
<b>Consum mediu bobina AC la 20°C</b>			
Bobina 50/60Hz alimentată la 50Hz			
	de urgență	VA	300
	menținând	VA	10
Bobina 50/60Hz alimentată la 60Hz			
	de urgență	VA	300
	menținând	VA	10
Disiparea la mentinere ≤20°C 50Hz		W	10
<b>Funcționează cu bobina DC</b>			
Tensiunea nominală de control DC			
	min	V	220
	max	V	240
<b>Tensiunea de operare DC</b>			

Cuplare	min	%Us	80
	max	%Us	110
Decuplare	min	%Us	20
	max	%Us	60

Consum mediu bobina  $\leq 20^{\circ}\text{C}$

cuplare	W	300
decuplare	W	10

### Frecvența maximă a ciclurilor

Funcționare mecanică cycles/h 2400

### Timpi de funcționare

Timp mediu pentru controlul US

în AC

Închidere NO

min	ms	60
max	ms	100

Deschidere NO

min	ms	25
max	ms	60

în DC

Închidere NO

min	ms	60
max	ms	100

Deschidere NO

min	ms	25
max	ms	60

### Date tehnice UL

Tensiune nominală de funcționare AC (UL) V 600

Curent de sarcină completă (FLA) pentru motor trifazat de curent alternativ

480 V	A	124
600 V	A	125

Performanță mecanică oferită

pentru motor trifazat de curent alternativ

200/208V	HP	50
220/230V	HP	50

Uz general

Contactator

alternativ	A	250
------------	---	-----

Fuzibile de protecție la scurtcircuit, 600V

Defect standard

Curent de scurtcircuit	kA	5
Valoare siguranță	A	500
Clasa siguranței		RK5

### Condiții ambientale

Temperatura

Temperatura de Operare

min	°C	-50
max	°C	70

Temperatura de depozitare

min	°C	-60
max	°C	80

Altitudine maximă

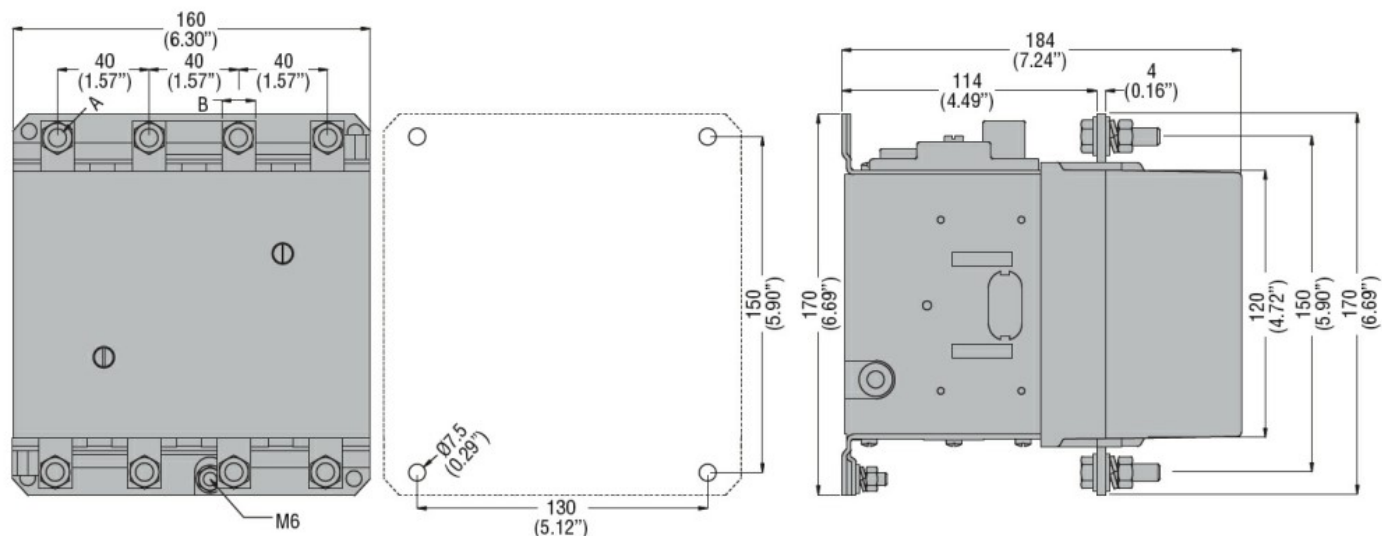
m 3000

### Rezistență și protecție

Gradul de poluare

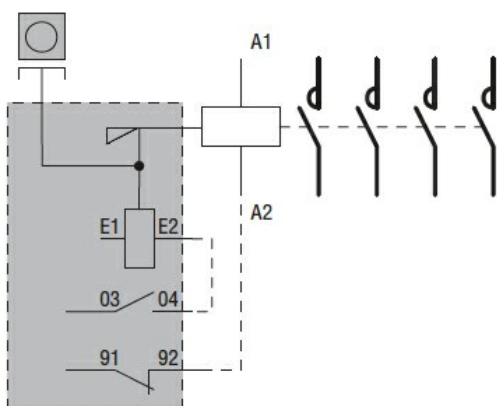
3

**Dimensiuni**



CONTACTOR TYPE	A	B
B115	M6	15 (0.59")
B145	M8	20 (0.79")
B180	M8	20 (0.79")

**Diagrame de cablare**



**Certificari si conformitate**

Conformitate

CSA C22.2 n° 60947-1  
CSA C22.2 n° 60947-4-1  
IEC/EN 60947-1  
IEC/EN 60947-4-1  
UL 60947-1  
UL 60947-4-1

Certificate

CCC  
cULus  
EAC

**Clasificare ETIM**

ETIM 8.0

EC000066 -  
Contactor de  
putere, comutare  
AC