



Denumirea produsului				Contactor de putere
Denumirea tipului de produs				B145
Caracteristicile contactului				
Numărul de poli	Nr.			4
Tensiune nominală de izolație Ui IEC/EN	V			1000
Tensiune nominală de rezistență la impuls Uimp	kV			8
Frecvența operațională	min	Hz	25	
	max	Hz	400	
Curent termic convențional în aer liber Ith IEC	A			250
Curentul operational Ie	AC-1 (≤40°C)	A	250	
	AC-1 (≤55°C)	A	235	
	AC-1 (≤70°C)	A	190	
	AC-3 (≤440V ≤55°C)	A	150	
	AC-4 (400V)	A	57	
Putere nominală de funcționare AC-1 (T≤40°C)	230V	kW	91	
	400V	kW	150	
	500V	kW	196	
	690V	kW	270	
Curent maxim IEC Ie în DC1 cu L/R ≤ 1 ms cu 1 poli în serie	75V	A	220	
	110V	A	110	
	220V	A	–	
	330V	A	–	
	460V	A	–	
Curent maxim IEC Ie în DC1 cu L/R ≤ 1 ms cu 2 poli în serie	75V	A	220	
	110V	A	150	
	220V	A	130	
	330V	A	–	
	460V	A	–	
Curent maxim IEC Ie în DC1 cu L/R ≤ 1 ms cu 3 poli în serie	75V	A	220	
	110V	A	150	
	220V	A	150	
	330V	A	130	
	460V	A	–	
Curent maxim IEC Ie în DC1 cu L/R ≤ 1 ms cu 4 poli în serie	75V	A	220	
	110V	A	150	
	220V	A	150	
	330V	A	150	
	460V	A	130	

Curent maxim IEC le în DC3-DC5 cu L/R ≤ 15ms cu 1 poli în serie

75V	A	160
110V	A	80
220V	A	–
330V	A	–
460V	A	–

Curent maxim IEC le în DC3-DC5 cu L/R ≤ 15ms cu 2 poli în serie

75V	A	160
110V	A	120
220V	A	90
330V	A	–
460V	A	–

Curent maxim IEC le în DC3-DC5 cu L/R ≤ 15ms cu 3 poli în serie

75V	A	160
110V	A	140
220V	A	120
330V	A	90
460V	A	–

Curent maxim IEC le în DC3-DC5 cu L/R ≤ 15ms cu 4 poli în serie

75V	A	160
110V	A	140
220V	A	140
330V	A	140
460V	A	90

Curent admisibil de scurtă durată pentru 10 s (IEC/EN60947-1)

A	1300
---	------

Siguranta de protectie

gG (IEC)	A	250
aM (IEC)	A	160

Capacitate de realizare (valoare RMS)

A	1500
---	------

Capacitate de rupere la tensiune

440V	A	1500
500V	A	1400
690V	A	1200

Rezistență pe pol (valoare medie)

mΩ	0.3
----	-----

Putere disipată pe pol (valoare medie)

Ith	W	14.5
AC-3	W	6.8

Cuplu de strângere pentru terminale

min	Nm	18
max	Nm	18
min	Ibin	13.3
max	Ibin	13.3

Cuplul de strângere pentru terminalul bobinei

min	Nm	1
max	Nm	1
min	Ibin	0.74
max	Ibin	0.74

Număr maxim de fire conectabile simultan

Nr.	2
-----	---

Sectiunea conductorului

AWG/Kcmil

max	4/0
-----	-----

Protecția terminalelor de putere conform IEC/EN 60529

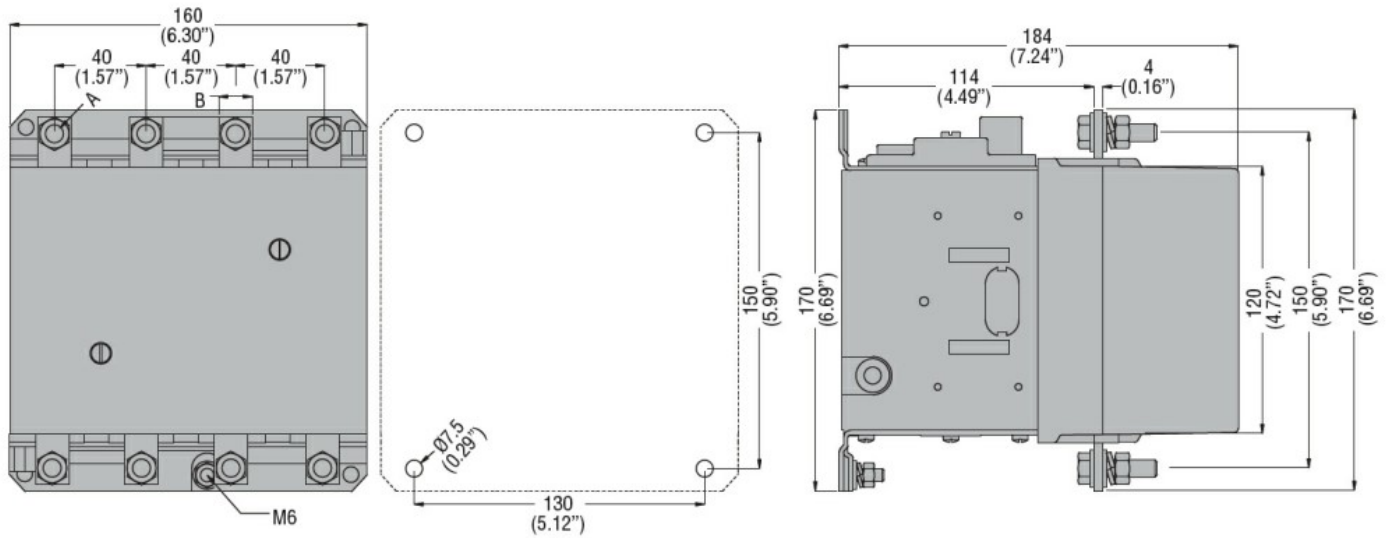
IP00

Caracteristici mecanice

Poziția de operare

	normală permisă		Plan vertical ±30°
Fixare			Șurub
Greutate		g	6400
Operațiuni			
Durata de viață mecanică		cycles	10000000
Durata de viață electrică		cycles	1100000
Date legate de siguranță			
Nivel de performanță B10d conform EN/ISO 13489-1			
	sarcină nominală	cycles	1100000
	sarcină mecanică	cycles	10000000
Contacte oglindă conform IEC/EN 609474-4-1			Da
Compatibilitate EMC			Da
Funcționează cu bobina AC			
Tensiune AC nominală la 50/60Hz		V	24
Tensiune de lucru AC			
Bobina 50/60Hz alimentată la 50Hz			
Cuplare			
	min	%Us	80
	max	%Us	110
Decuplare			
	min	%Us	20
	max	%Us	60
Bobina 50/60Hz alimentată la 60Hz			
Cuplare			
	min	%Us	80
	max	%Us	110
Decuplare			
	min	%Us	20
	max	%Us	60
Bobina de 60Hz alimentată la 60Hz			
Cuplare			
	min	%Us	80
	axim	%Us	110
Decuplare			
	min	%Us	20
	max	%Us	60
Consum mediu bobina AC la 20°C			
Bobina 50/60Hz alimentată la 50Hz			
	de urgență	VA	300
	menținând	VA	10
Bobina 50/60Hz alimentată la 60Hz			
	de urgență	VA	300
	menținând	VA	10
Disiparea la mentinere ≤20°C 50Hz		W	10
Funcționează cu bobina DC			
Tensiunea nominală de control DC		V	24
Tensiunea de operare DC			
Cuplare			
	min	%Us	80
	max	%Us	110
Decuplare			

	min	%Us	20
	max	%Us	60
Consum mediu bobina ≤20°C			
	cuplare	W	300
	decuplare	W	10
Frecvența maximă a ciclurilor			
Funcționare mecanică		cycles/h	2400
Timpi de funcționare			
Timp mediu pentru controlul US			
în AC			
	Închidere NO		
	min	ms	60
	max	ms	100
	Deschidere NO		
	min	ms	25
	max	ms	60
în DC			
	Închidere NO		
	min	ms	60
	max	ms	100
	Deschidere NO		
	min	ms	25
	max	ms	60
Date tehnice UL			
Tensiune nominală de funcționare AC (UL)		V	600
Curent de sarcină completă (FLA) pentru motor trifazat de curent alternativ			
	480 V	A	124
	600 V	A	125
Performanță mecanică oferită			
pentru motor trifazat de curent alternativ			
	200/208V	HP	50
	220/230V	HP	50
Uz general			
Contactor			
	alternativ	A	250
Fuzibile de protecție la scurtcircuit, 600V			
Defect standard			
	Curent de scurtcircuit	kA	5
	Valoare siguranță	A	500
	Clasa siguranței		RK5
Conditii ambientale			
Temperatura			
Temperatura de Operare			
	min	°C	-50
	max	°C	70
Temperatura de depozitare			
	min	°C	-60
	max	°C	80
Altitudine maximă			
		m	3000
Rezistență și protecție			
Gradul de poluare			
			3
Dimensiuni			



CONTACTOR TYPE	A	B
B115	M6	15 (0.59")
B145	M8	20 (0.79")
B180	M8	20 (0.79")

Diagrame de cablare



Certificari si conformitate

Conformitate

CSA C22.2 n° 60947-1
CSA C22.2 n° 60947-4-1
IEC/EN 60947-1
IEC/EN 60947-4-1
UL 60947-1
UL 60947-4-1

Certificate

CCC
cULus
EAC

Clasificare ETIM

ETIM 8.0

EC000066 -
Contactor de
putere, comutare
AC

